



Le concept profilé du SyncLine rivalise avec ceux des luminaires DEL de pointe à performance élevée tout en se synchronisant avec votre budget. SyncLine offre une première qualité de lumière avec l'efficacité élevée AccuRender au IRC de plus de 90. Les options incluent Interact, le blanc réglable AccuRender et la nouvelle technologie mélanopique hautement réglable BioUp pour améliorer votre vie quotidienne.

SyncLine inclut désormais la technologie AccuRender lui procurant la meilleure qualité de couleur et l'efficacité la plus élevée.

Projet: \_\_\_\_\_

Emplacement: \_\_\_\_\_

No de catalogue: \_\_\_\_\_

Type: \_\_\_\_\_

Lampes: \_\_\_\_\_ Qté: \_\_\_\_\_

Notes: \_\_\_\_\_

### Guide pour commander <sup>11</sup>

exemple : SL16L9353050AN08DEGNW, A1-24

Gamme		Version <sup>10</sup>	Distribution	Source	IRC/TCP <sup>1,5</sup>			
SL				L				
SL	SyncLine	0 Suspendu - un générateur de lumière	1 Direct 3 Indirect 6 Direct / indirect	L DEL	950 IRC 90, 5000K 940 IRC 90, 4000K 935 IRC 90, 3500K	930 IRC 90, 3000K 927 IRC 90, 2700K	9T2 IRC 90, blanc réglable à 2 canaux 2700-6500K (confirmer les contrôles) BIO IRC 80+, BioUp à 2 canaux 2700-5000K (confirmer les contrôles)	
		1 Suspendu - deux générateurs de lumière	6 Direct / indirect					
Lumens <sup>1</sup>		Optique			Longueur d'enfilade			
Un générateur de lumière <sup>10</sup>	Total des lumens du luminaire	NN Lumens d/i selon l'optique	AJ Diffuseur en acrylique (100% vers le bas, 4000 lm max./4 pi) NA Couvre-ciel antipoussière (100% vers le haut, 7000 lm max./4 pi) NB Ouvert - sans couvercle antipoussière (100% vers le haut, 7000 lm max./4 pi)			04 4 pi 06 6 pi 08 8 pi XX Enfilades continues en incréments de 2 pi > 4 pi (veuillez spécifier)		
	80 8000 lm/4 pi 70 7000 lm/4 pi 60 6000 lm/4 pi 50 5000 lm/4 pi 40 4000 lm/4 pi 30 3000 lm/4 pi 20 2000 lm/4 pi		AA Diffuseur en acrylique/couvercle antipoussière (30% vers le bas/70% vers le haut) AB Diffuseur en acrylique/ouvert - sans couvercle antipoussière (20% vers le bas/80% vers le haut) AD Diffuseur en acrylique/couvercle antipoussière (50% vers le bas/50% vers le haut) AE Diffuseur en acrylique/ouvert - sans couvercle antipoussière 40% vers le bas/60% vers le haut AG Diffuseur en acrylique/couvercle antipoussière (80% vers le bas/20% vers le haut, 5000 lm max./4 pi)					
Deux générateurs de lumière <sup>10</sup>	Lumens (direct)	Lumens (indirect)	AN Diffuseur en acrylique vers le bas/lentille Freeform vers le haut					
	40 4000 lm/4 pi 35 3500 lm/4 pi 30 3000 lm/4 pi 25 2500 lm/4 pi 20 2000 lm/4 pi 15 1500 lm/4 pi 10 1000 lm/4 pi	70 7000 lm/4 pi 60 6000 lm/4 pi 50 5000 lm/4 pi 40 4000 lm/4 pi 30 3000 lm/4 pi 20 2000 lm/4 pi 10 1000 lm/4 pi	Rapport d/i déterminé par les plages de lumens					
Tension <sup>3</sup>	Pilote <sup>3,7</sup>	Circuit <sup>2, 8, 10</sup>		Option de câblage <sup>2, 3, 6, 8, 12</sup>		Système/contrôles <sup>4, 7, 9, 13</sup>		
D UNV 120-277V 3 347V	X Advance 0-10V (gradation 10%) E Advance Xitanium 0-10V (gradation 1%)	1 Circuit simple V Circuit simple + 1 raccord coupe-fil (déclenchement BP) F Circuit simple + 4 raccords coupe-fil (aliment. et gradation) G Circuit double (vers le haut/vers le bas) W Circuit double (vers le haut/vers le bas) + 1 raccord coupe-fil (déclenchement BP)	N Aucun B Bloc-batterie E Câblage auxiliaire G GTD (veuillez spécifier la tension)		NN Aucun			
D UNV 120-277V	D Advance Xitanium DALI-2 (gradation 5%) H Lutron EcoSystem LDE1 (gradation <1%, atténuation à noir)	1 Circuit simple V Circuit simple + 1 raccord coupe-fil (déclenchement BP)	N Aucun B Bloc-batterie R Relais de dérivation de capteur UL924		CS Capteur sans fil Interact avec captation de lumière du jour et présence intégrée, regroupement avancé avec temps de rétention SB Capteur sans fil Interact avec capacités de captation de présence, de lumière du jour et environnementale			
D UNV 120-277V	S Advance Xitanium compatible avec capteur (gradation 1%)	1 Circuit simple V Circuit simple + 1 raccord coupe-fil (déclenchement BP)	N Aucun B Bloc-batterie R Relais de dérivation de capteur UL924		NN Aucun CS Capteur sans fil Interact avec captation de lumière du jour et présence intégrée, regroupement avancé avec temps de rétention			
D UNV 120-277V	F Advance FlexTune compatible avec capteur (gradation 1%) 2 0-10V 2 canaux (gradation 1%) 6 DALI-2 DT6 2 canaux (gradation 1%) 8 DALI-2 DT8 2 canaux (gradation 1%)	1 Circuit simple V Circuit simple + 1 raccord coupe-fil (déclenchement BP)	N Aucun		NN Aucun CS Capteur sans fil Interact avec captation de lumière du jour et présence intégrée, regroupement avancé avec temps de rétention			
Fini	Option	Type de montage			Suspension			
W Blanc de série B Noir T Argent titane C Personnalisé	N Aucun V Boîtier à montage variable	A1 Plafond inaccessible, inclinaison de 0° à 15° A2 Profilé en T, position fixe A3 Plafond inaccessible, inclinaison de 0° à 90° A5 Profilé en T, espacement de 24 po (sans tuile seulement)	A6-1 Profilé en T, montage sur profilé de 15/16 po (tuile non téglulaire seul.) A6-2 Profilé en T, montage sur profilé de 9/16 po (tuile non téglulaire seul.) A6-3 Profilé en T, montage sur profilé de 9/16 po x 5/16 po (profilé en T à fentes et tuile téglulaire)	24 24 po 48 48 po 96 96 po	144 144 po 192 192 po 240 240 po			

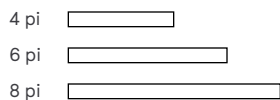
Note DLC: les produits affichés sur cette page ne sont pas tous qualifiés DLC. Pour s'assurer de la qualification d'un modèle spécifique, visiter [www.designlights.org/search](http://www.designlights.org/search)

# SyncLine suspendu

## Options et dimensions

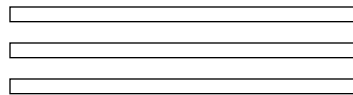
### Autonome

Gardez les choses simples avec les modules autonomes, offerts en 3 longueurs standards (pour les longueurs sur demande veuillez contacter Ledalite).



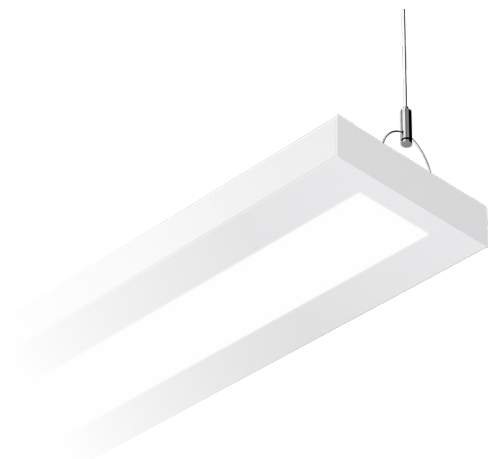
### Enfilade continue

Créer des enfilades continues en incréments de 2 pi avec les modules de 4, 6 et 8 pi.



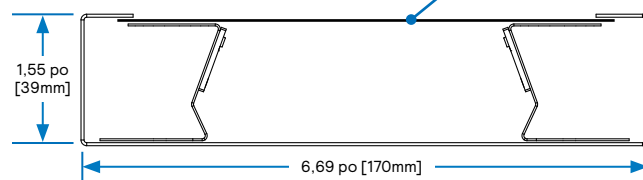
## Configurations optiques

SyncLine est offert avec un ou deux générateurs de lumière pour un contrôle direct/indirect indépendant.



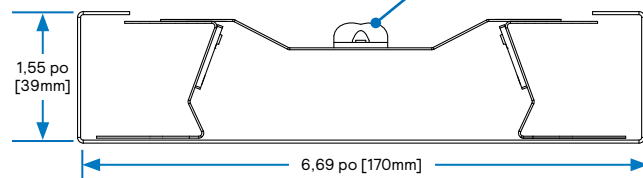
### Un générateur de lumière

Couvercle antipoussière en option

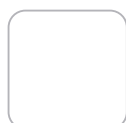


### Deux générateurs de lumière

Lentille Freeform



## Options de finis



Blanc (W)



Argent titane (T)



Noir (B)



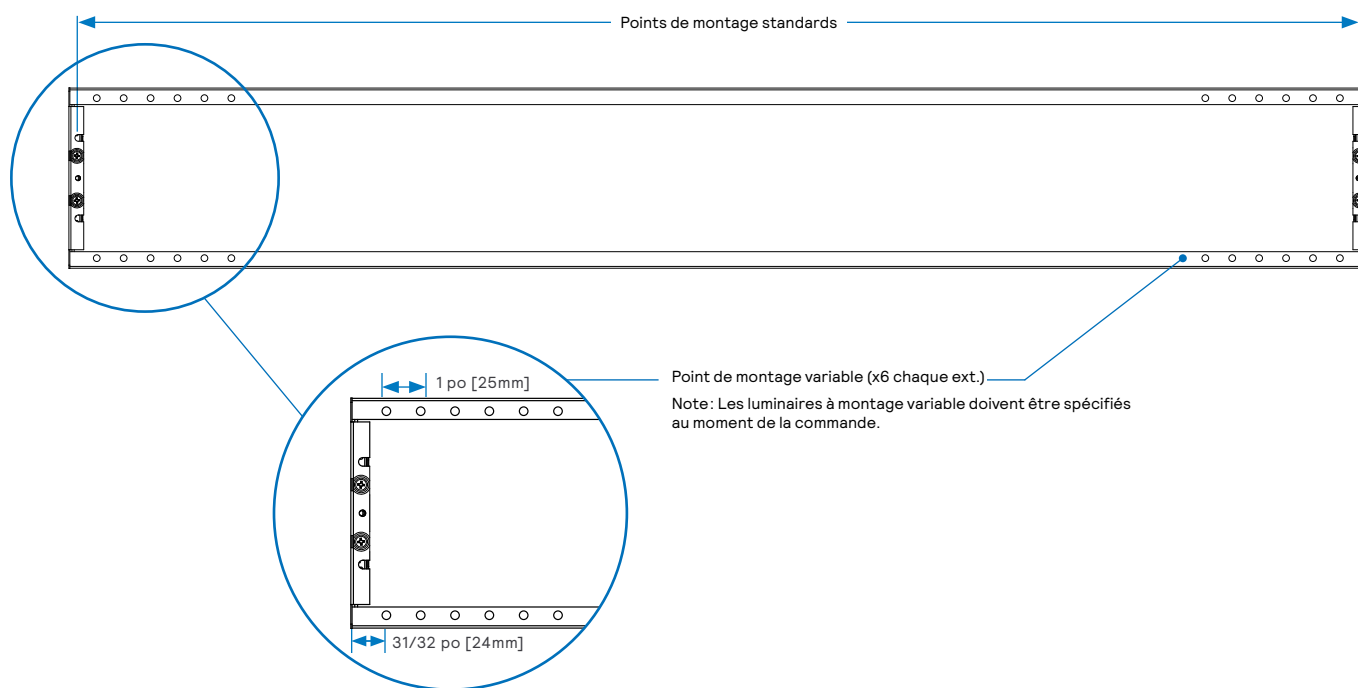
Personnalisé (C)

# SyncLine suspendu

## Options et dimensions

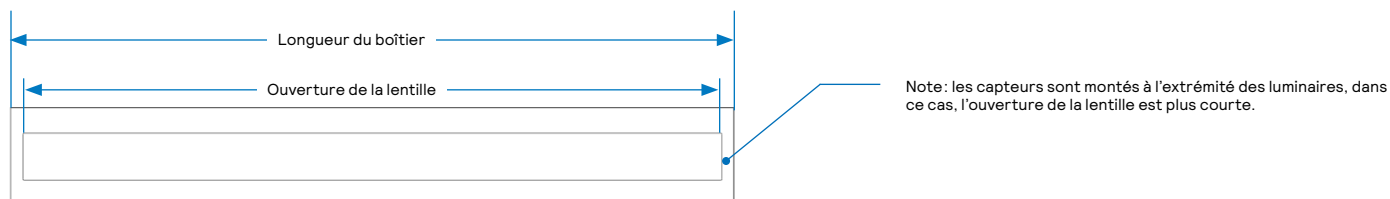
### Vue du dessus

Option de montage variable

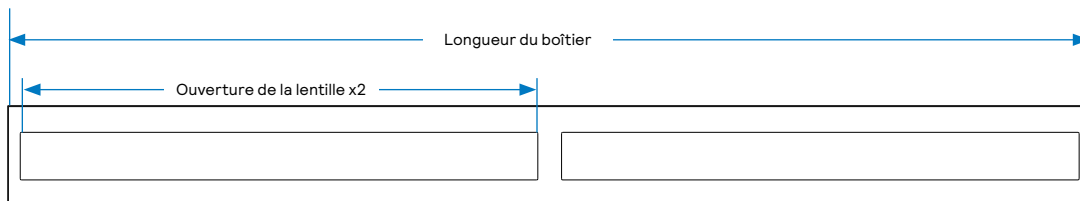


### Vue du dessous

4 pi une seule fenêtre



6 pi et 8 pi deux fenêtres



Nominal	Longueur du boîtier	Ouverture de la lentille	Points de montage standards	Épaisseur de l'embout
4 pi	48,18 po [1224mm]	46,5 po [1180mm]	47,7 po [1210mm]	0,04 po [1mm]
6 pi	72,0 po [1829mm]	34,3 po [872mm] chacun	71,5 po [1815mm]	0,04 po [1mm]
8 pi	96,0 po [2438mm]	46,3 po [1177mm] chacun	95,5 po [2425mm]	0,04 po [1mm]

# SyncLine suspendu

## Spécifications

### Système optique

**Un générateur de lumière:** matrices de DEL dirigées vers le côté et procurant une lumière dans les deux hémisphères, supérieur et inférieur dans une distribution en aile de papillons supérieure et homogène ainsi qu'une distribution inférieure à rayonnement lambertien.

Cinq distributions sont offertes, entièrement direct à entièrement indirecte avec trois rapports direct/indirect entre les deux.

**Deux générateurs de lumière:** matrices de DEL dirigées vers le côté et vers le haut conçues en chambres séparées pour permettre une multitude de plages de lumens directe/indirecte et un contrôle de distribution ultime.

Un couvercle antipoussière est offert en option avec les modèles à un et deux générateurs de lumière.

### Boîtier

Boîtier d'acier laminé à froid de calibre 20, formé à la matrice avec précision.

### Embouts

Embouts plats en acier laminé à froid de calibre 20, formés à la matrice.

### Fini

Boîtier et embouts sont recouverts de polyester de première qualité appliqué par projection électrostatique et durci à chaud. Offert de série en finis blanc mat, noir ou argent titane. SyncLine peut également être spécifié en n'importe quelle couleur personnalisée, par commande spéciale, avec une charge non récurrente pour la mise en place. Les capteurs en option sont de couleur blanche par défaut. Les luminaires aux finis noirs ont des capteurs noirs (pour d'autres combinaisons veuillez contacter l'usine).

### Montage

**Suspendu:** Installation rapide avec support à câble aux joints et extrémités. Le robuste câble d'aéronef et la pince inviolable permettent un ajustement vertical illimité et ont été mis à l'essai de manière indépendante afin de répondre à des normes strictes de sécurité. Un montage variable du boîtier est offert en option offrant une variabilité de montage linéaire de 6 po en incréments de 1 po à chaque extrémité du luminaire pour dégager les obstructions du plafond pendant l'installation.

### Joints

Système d'assemblage à alignement automatique avec passage des fils «mains libres» préassemblage.

### Poids

Maximum 2,6 lb/pi.

### Électrique

Les luminaires sont câblés à l'usine aux extrémités des sections à l'aide de connecteurs à branchement rapide et sont testés pour tous les circuits et ensembles de batterie d'urgence. Les cartes DEL, les pilotes, les capteurs et les bloc-batteries se remplacent facilement sur le site avec un accès sous le plafond.

Les câbles d'alimentation peuvent être spécifiés en blanc, noir ou transparent.

### Pilotes de série

Advance 0-10V, gradation 1%

Advance Xitanium 0-10V, gradation 1%

Advance Xitanium DALI-2, gradation 5%

Advance Xitanium compatible avec capteur, gradation 1%

Lutron EcoSystem LDE1, gradation en baisse jusqu'à 1% avec allumage doux et atténuation jusqu'à noir

### Pilotes à 2 canaux réglables

Advance FlexTune compatible avec capteur, gradation 1%

0-10V, gradation 1%

DALI-2 DT6 ou DT8, gradation 1%

Flux lumineux nominal de classe 2. Contacter Ledalite pour les autres pilotes disponibles.

### Bloc-batteries de série

Bloc-batterie Bodine, 90 min., 10W, flux lumineux nominal de classe 2.

Flux lumineux = 10W x efficacité du luminaire x 1,1. Flux lumineux typique ~1300 lm.

### Maintien du flux lumineux

Les DEL ont été testées par le fabricant en respectant les exigences de la norme LM-80-15 de l'IESNA.

À une température ambiante de 25°C, le maintien prévu des lumens des DEL selon la norme TM-21-11 de l'IES est :

$L_{90}(10k) > 60000$  heures (méthodologie publiée).

### Couleur de source

DEL conçues pour offrir un indice de rendu des couleurs :

IRC  $R_a \geq 90$ ,  $R_g \geq 50$ ,  $G_a \geq 97$ ,  $C_g \geq 90$

IES TM-30-18 :  $R_f \geq 90$ ,  $R_{f,ht} \geq 89$ ,  $R_g \geq 99$ ,  $R_{cs,ht} \geq -5\%$

Les rapports SPD sont offerts sur demande.

Précision de la couleur d'un luminaire à l'autre en deçà :

3 SDCM pour les luminaires à blanc statique et à blanc réglable.

### Homologations

Conformes aux normes UL, IES et CSA.

Certaines configurations de produits sont répertoriées DesignLights Consortium®. Pour les numéros de catalogues exacts, veuillez consulter la liste de produits qualifiés DLC sous le code de gamme RRRXMQ.

[www.designlights.org/QPL](http://www.designlights.org/QPL)

Certaines configurations SyncLine répondent aux exigences des caractéristiques L02, L03, L04, L07, L08 et L09 de la norme WELL v2 Building Standard®.

### Environnement

Conçus pour une utilisation dans des environnements secs ou humides à des températures ambiantes de 0-25°C (32-77°F).

De nombreux composants de luminaires, comme les réflecteurs, les réfracteurs, les lentilles et les DEL, sont fabriqués à l'aide de divers types de plastiques qui peuvent être endommagés par des contaminants présents dans l'air. Si des produits ou des solutions de nettoyage à base de soufre, de produits chimiques ou de pétrole, produits nettoyants ou d'autres contaminants peuvent être présents dans la zone d'utilisation, veuillez vérifier la compatibilité auprès du fabricant. Les dommages causés par des solutions à base de soufre, de chlore ou de pétrole ou d'autres contaminants ne sont pas couverts par la garantie. Ne conviennent pas à une utilisation dans les natatoriums.

### Garantie

Garantie limitée de cinq ans sur le luminaire, y compris les panneaux DEL et le pilote : [www.signify.com/warranties](http://www.signify.com/warranties)

### Livraison rapide

Livraison rapide en 10 jours offerte sur demande avec la plupart des configurations. Pour plus d'information visiter le :

[www.signify.com/en-us/brands/ledalite](http://www.signify.com/en-us/brands/ledalite)/[www.signify.com/en-us/brands/ledalite/quickship](http://www.signify.com/en-us/brands/ledalite/quickship)

# SyncLine suspendu

## Options de contrôles sans fil

### Capteur Interact pour les niveaux de base, avancé et entreprise (CS) :

- CS est un capteur connecté avec captation de présence et de lumière du jour intégrées et s'utilise avec une connectivité maillée sans fil
- Le capteur fonctionne en mode de base s'il est configuré sans passerelle ou dans un mode Interact avancé ou en mode entreprise si une passerelle compatible est utilisée
- Interact inclut une application, un portail et une vaste gamme de luminaires sans fil, lampes, trousseaux de modernisation fonctionnant tous avec le même système
- La mise en marche est établie avec l'application Interact (Android ou iPhone) et la connectivité Bluetooth. L'application procure une polyvalence pour choisir entre une passerelle ou un mode sans passerelle pour la configuration
- La configuration avec passerelle requiert un accès interne raccordé par câble à la passerelle. Il est possible d'ajouter une passerelle plus tard
- Préparer les étapes de configuration du projet à distance et utiliser la télécommande IRT9015 sur le site pour identifier et regrouper les appareils
- Compatible avec gradateur sans fil UID8451/10, interrupteur de scène sans fil SWS200, capteur de présence sans fil (OCC SENSOR IA CM IP42 WH 10/1) et capteur sans fil lumière du jour/présence (OCC MULTI SENSOR IA CM WH 10/1)
- Pour plus d'information sur Interact, visiter : [www.interact-lighting.com/interactproscalablesystem](http://www.interact-lighting.com/interactproscalablesystem)

### Options d'urgence (R) :

- Captation de la puissance (par défaut à l'usine) – l'option recommandée
- L'option UL924 requiert une ligne électrique à perception sans commutation, l'absence de tension sur un circuit normal allume le luminaire à un flux lumineux à 100 %
- Détection d'interruption de courant (en option sur le site)
- Détecte l'interruption du courant c.a. >30ms, enclenche le mode urgence pendant 90 minutes avec le luminaire à un flux lumineux à 100 %

### Regroupements de capteurs Interact pour les entreprises tierces (SB) :

- L'option SB en plus de la captation de présence et de lumière du jour contribue aux capacités de l'IDO raffinées comme une analyse estimée des individus, la température au niveau du bureau et la captation de l'humidité, la classification de bruit et la balise BLE
- Compatible avec gradateur sans fil UID8451/10, interrupteur de scène sans fil SWS200, capteur de présence sans fil (OCC SENSOR IA CM IP42 WH 10/1) et capteur sans fil lumière du jour/présence (OCC MULTI SENSOR IA CM WH 10/1)
- Utiliser le logiciel Interact et les données pour améliorer l'efficacité de l'immeuble, obtenir une vaste intégration de l'immeuble et optimiser l'espace avec les analyses de présence
- Passerelle et connectivité à l'internet compatibles requises pour la mise en service. Pour plus d'information sur Interact Office sans fil, visiter : [www.interact-lighting.com/office](http://www.interact-lighting.com/office)

## Options de contrôles avec fil

### Blanc réglable et BioUp :

- Les options de blanc réglable et BioUp sont offertes avec Interact sans fil ou avec pilotes câblés 0-10V à deux canaux ou DALI-2 (DT6 ou DT8). Veuillez vous renseigner sur les options comme Lutron série T ou contrôle DMX (des délais de livraison plus longs pourraient survenir)
- Les solutions de blanc réglable Signify sont conçues pour maximiser l'influence de l'éclairage sur votre vie quotidienne
- Les comportements dynamiques à l'aide de recettes d'éclairage planifiées imitent les configurations de lumière du jour ou supportent les biorythmes
- Réglage de scènes à l'aide de l'éclairage préréglé basé sur différentes combinaisons de températures de couleur et d'intensités d'éclairage

### Capteurs de tiers :

- Des capteurs de tiers sont également disponibles, veuillez vous renseigner sur les options Athena, Vive de Lutron ou encore d'autres.

### Codes d'option de capteurs extensibles Interact dans les gammes de produits de Genlyte

	Evokit	Day-Brite	Ledalite	Lightolier
Zigbee + Bluetooth + captation	SWZCS	SWZCS	CS	Accessoire SBA (externe)
Zigbee + Bluetooth	RADIO	RADIO	RA	RA
Zigbee + Bluetooth + captation + données environnementales	IAOSB	IAOSB	SB	SB
Zigbee + luminaire pour très grande hauteur + captation	-	SWZCSH	-	-

# SyncLine suspendu

## Survol des fonctionnalités

	Les trois niveaux Interact		
	Autonome	Passerelle	Passerelle + IDO
Gradation, regroupement et zonage	✓	✓	✓
Compatible Bluetooth et ZigBee	✓	✓	✓
Captation de mouvement et utilisation de la lumière du jour	✓	✓	✓
Intégration avec les luminaires à gradation 0-10V et à coupures de phases	✓	✓	✓
Conformité au code	✓	✓	✓
Gradation granulaire et temps de rétention	✓	✓	✓
<b>Nouveau</b> Température de couleur proximale (TCP) à réglage par interrupteur	✓	✓	✓
<b>Nouveau</b> Support pour luminaires à blanc réglable avec capteur	✓	✓	✓
Rapport et surveillance de l'énergie		✓	✓
Planification		✓	✓
Réponse à la demande		✓	✓
Intégration de gestion de l'immeuble (BACnet)			✓
Visualisation du plan de l'étage			✓
Capteurs IDO pour le bien-être			✓
Applications IDO pour la productivité			✓

## Taille maximale d'un système pouvant être supportée

Pour être en mesure de concevoir le système d'éclairage adéquatement pour le client, il est important de connaître les principales caractéristiques, les possibilités et limitations du système.

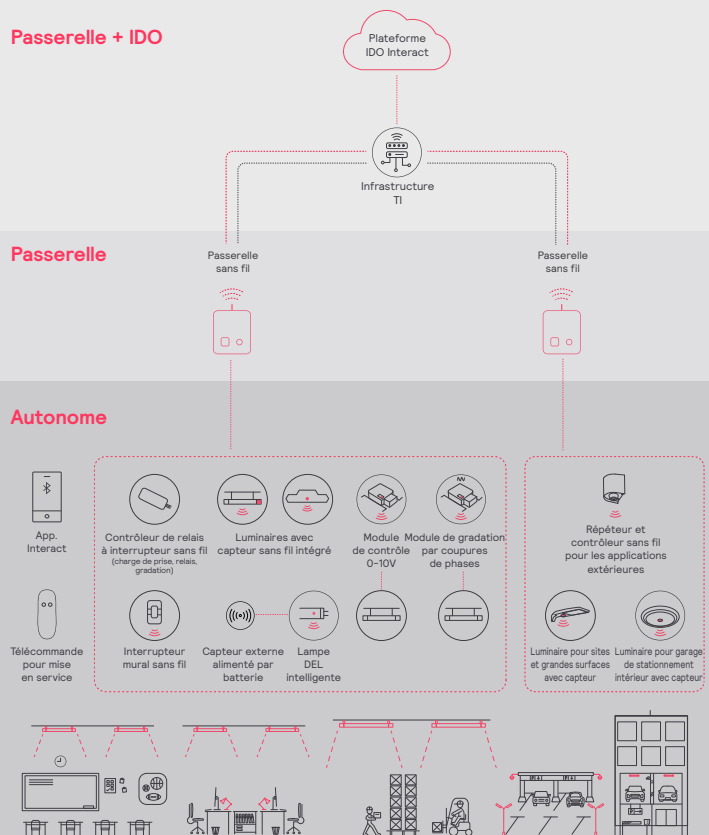
Niveau du système	
Nombre total de passerelles	Illimité
Nombre total d'appareils	200 par réseau
• Luminaires avec capteurs intégrés	150
• TLED intelligentes	150
Nombre total d'appareils ZGP (capteurs et interrupteurs)	50
• Capteurs	30
• Interrupteurs	50
• Zones et groupes	64
Niveau du groupe	
Nombre de lumières recommandé	40 (25 recommandées)
Nombre d'appareils ZGP	5
Nombre de scènes	16

## Architecture de système Interact pour bureau, milieu éducatif, soins de santé, commerce de détail et industries

### Passerelle + IDO

### Passerelle

### Autonome



# SyncLine suspendu

## Colorimétrie

### SyncLine (SLxx) BioUp

IRC et TCP nominaux		IRC 90+, 2700K	IRC 90+, 3000K	IRC 80+, 3500K	IRC 80+, 4000K	IRC 80+, 5000K
CIE 013.3-1995 <sup>1</sup>	IRC R <sub>a</sub>	94	91	88	86	82
	R <sub>g</sub>	62	70	75	76	70
	G <sub>a</sub>	100	98	97	95	92
	C <sub>g</sub>	94	95	96	96	95
IES TM-30-18 <sup>2</sup>	R <sub>f</sub>	92	90	87	84	82
	R <sub>f,h1</sub>	91	90	88	86	83
	R <sub>g</sub>	101	98	96	94	92
	R <sub>cs,h1</sub>	-5%	-5%	-5%	-5%	-6%
MDER <sup>3</sup>		0,44	0,59	0,72	0,82	0,97

### SyncLine (SLxx) AccuRender blanc réglable

IRC et TCP nominaux		IRC 90+, 2700K	IRC 90+, 3000K	IRC 90+, 3500K	IRC 90+, 4000K	IRC 90+, 5000K	IRC 90+, 6500K
CIE 013.3-1995 <sup>1</sup>	IRC R <sub>a</sub>	94	94	95	95	92	92
	R <sub>g</sub>	54	63	72	76	75	62
	G <sub>a</sub>	98	100	100	100	98	95
	C <sub>g</sub>	92	94	95	96	95	92
IES TM-30-18 <sup>2</sup>	R <sub>f</sub>	92	92	91	91	90	87
	R <sub>f,h1</sub>	90	91	91	91	89	85
	R <sub>g</sub>	99	100	100	99	99	96
	R <sub>cs,h1</sub>	-6%	-5%	-4%	-4%	-5%	-6%
MDER <sup>3</sup>		0,45	0,53	0,63	0,71	0,83	0,97

### SyncLine (SLxx) AccuRender statique blanc

IRC et TCP nominaux		IRC 90+, 2700K	IRC 90+, 3000K	IRC 90+, 3500K	IRC 90+, 4000K	IRC 90+, 5000K
CIE 013.3-1995 <sup>1</sup>	IRC R <sub>a</sub>	94	93	93	93	93
	R <sub>g</sub>	55	57	59	64	68
	G <sub>a</sub>	99	99	99	99	99
	C <sub>g</sub>	93	93	93	93	94
IES TM-30-18 <sup>2</sup>	R <sub>f</sub>	92	91	91	91	90
	R <sub>f,h1</sub>	90	90	90	91	89
	R <sub>g</sub>	100	100	99	100	100
	R <sub>cs,h1</sub>	-6%	-5%	-6%	-5%	-5%
MDER <sup>3</sup>		0,45	0,51	0,58	0,65	0,81

1. Index de rendu de couleurs (IRC Ra) et la classification de rouge fort (R9) sont calculés selon la norme 013.3-1995 de CIE. Index de gamme de couleur (Ga) et l'index de saturation du rouge (C9) sont basés sur les propriétés de CIE à l'aide l'outil de calcul de Global Lighting Association.

2. Index de fidélité (Rf), Index de fidélité au rouge (Rf,h1), index de la gamme (Ga) et la déviation de la saturation locale du rouge (Rcs,h1) sont calculés selon la norme TM-30-18 de l'IES.

3. Le rapport d'efficacité de lumière du jour selon l'indice mélanopique est la mesure de «l'efficacité mélanopique spectrale» tel que définie par la norme S 026-2018 de CIE.

# SyncLine suspendu

## Photométrie

Direct (SL01) un générateur de lumière – AJ (100 % vers le bas)

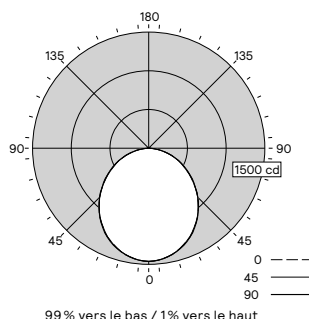
(Cliquer sur «PDF» ou «IES» pour télécharger)

	IRC et TCP nominaux			IRC 90+, 2700K					IRC 90+, 3000K					IRC 90+ <sup>4</sup> , 3500K					IRC 90+ <sup>4</sup> , 4000K					IRC 90+ <sup>4</sup> , 5000K					IRC 90+, 6500K				
	Plage de lumens nominaux (lm/4 pi)			Puiss. (W) <sup>3</sup>	Flux (lm/4 pi) <sup>1</sup>	Efficacité (LPW) <sup>1</sup>	IEU <sup>2</sup>	Rapport photométrique	Fichier IES	Flux (lm/4 pi) <sup>1</sup>	Efficacité (LPW) <sup>1</sup>	IEU <sup>2</sup>	Rapport photométrique	Fichier IES	Flux (lm/4 pi) <sup>1</sup>	Efficacité (LPW) <sup>1</sup>	IEU <sup>2</sup>	Rapport photométrique	Fichier IES	Flux (lm/4 pi) <sup>1</sup>	Efficacité (LPW) <sup>1</sup>	IEU <sup>2</sup>	Rapport photométrique	Fichier IES	Flux (lm/4 pi) <sup>1</sup>	Efficacité (LPW) <sup>1</sup>	IEU <sup>2</sup>	Rapport photométrique	Fichier IES	Flux (lm/4 pi) <sup>1</sup>	Efficacité (LPW) <sup>1</sup>	IEU <sup>2</sup>	Rapport photométrique
BioUp	4000	100% BAS	39,1	4001	105,8	25,3	PDF	IES	4001	103,9	25,3	PDF	IES	4001	102,3	25,3	PDF	IES	4001	101,1	25,3	PDF	IES	4001	99,4	25,3	PDF	IES	-	-	-	-	-
	3000	100% BAS	28,4	3001	108,7	24,3	PDF	IES	3001	107,2	24,3	PDF	IES	3001	105,7	24,3	PDF	IES	3001	104,6	24,3	PDF	IES	3001	103,0	24,3	PDF	IES	-	-	-	-	-
Blanc réglable	4000	100% BAS	37,6	3999	103,3	25,3	PDF	IES	3999	104,7	25,3	PDF	IES	3999	106,4	25,3	PDF	IES	3999	107,8	25,3	PDF	IES	3999	110,0	25,3	PDF	IES	3999	112,6	25,3	PDF	IES
	3000	100% BAS	27,9	3000	104,9	24,3	PDF	IES	3000	106,0	24,3	PDF	IES	3000	107,7	24,3	PDF	IES	3000	109,0	24,3	PDF	IES	3000	111,2	24,3	PDF	IES	3000	113,7	24,3	PDF	IES
Blanc statique	4000	100% BAS	36,1	3692	102,3	25,0	PDF	IES	3832	106,1	25,2	PDF	IES	3995	110,7	25,3	PDF	IES	4003	110,9	25,3	PDF	IES	4185	115,9	25,5	PDF	IES	-	-	-	-	-
	3000	100% BAS	27,3	2766	101,3	24,0	PDF	IES	2870	105,1	24,2	PDF	IES	2992	109,6	24,3	PDF	IES	2993	109,6	24,3	PDF	IES	3139	115,0	24,5	PDF	IES	-	-	-	-	-
	2000	100% BAS	18,4	1847	100,4	22,6	PDF	IES	1915	104,1	22,8	PDF	IES	1998	108,6	22,9	PDF	IES	1994	108,4	22,9	PDF	IES	2099	114,1	23,1	PDF	IES	-	-	-	-	-

1. Les valeurs sont pour 4 pi. La photométrie du luminaire a été effectuée selon la norme LM-79-08 de l'IESNA. Les fichiers IES peuvent être téléchargés en cliquant sur les liens dans le tableau ci-dessus ou en ligne à ledalite.com. Les luminaires peints avec d'autres finis que le blanc de série présentent une diminution de 8% du flux lumineux et d'efficacité.
2. L'indice d'éblouissement unifié (IEU) est calculé selon la norme CIE 117-1995. Les conditions de référence de 4Hx8HX1H et des réflexions de 70/50/20% ont été appliqués en utilisant la procédure décrite dans la norme CIE 190-2010.
3. La puissance à l'entrée est de 3500K. BioUp et blanc réglable avec pilote compatible avec capteur Advance FlexTune et capteur sans fil Interact extensible, pour les autres pilotes les données peuvent varier.
4. BioUp procure une IRC de 90+, 2700K à 3000K et un IRC de 80+ > 3000K à 5000K.

Un générateur de lumière – AJ (100 % vers le bas)

Critère d'espacement: 1,20/1,21



Les tracés de candelas illustrés s'appliquent à la configuration de 4000 lm/4 pi, IRC de 90 à 3500K.



# SyncLine suspendu

## Photométrie

### Indirect (SL03) un générateur de lumière – NA (100% vers le haut)

(Cliquez sur «PDF» ou «IES» pour télécharger)

	IRC et TCP nominaux					IRC 90+, 2700K					IRC 90+, 3000K					IRC 90+, 3500K					IRC 90+, 4000K					IRC 90+, 5000K					IRC 90+, 6500K				
	Plage de lumens nominaux (lm/4 pi)		Puiss. (W) <sup>3</sup>	Flux (lm/4 pi) <sup>1</sup>	Efficacité (LPW) <sup>1</sup>	IEU <sup>2</sup>	Rapport photométrique	Fichier IES	Flux (lm/4 pi) <sup>1</sup>	Efficacité (LPW) <sup>1</sup>	IEU <sup>2</sup>	Rapport photométrique	Fichier IES	Flux (lm/4 pi) <sup>1</sup>	Efficacité (LPW) <sup>1</sup>	IEU <sup>2</sup>	Rapport photométrique	Fichier IES	Flux (lm/4 pi) <sup>1</sup>	Efficacité (LPW) <sup>1</sup>	IEU <sup>2</sup>	Rapport photométrique	Fichier IES	Flux (lm/4 pi) <sup>1</sup>	Efficacité (LPW) <sup>1</sup>	IEU <sup>2</sup>	Rapport photométrique	Fichier IES	Flux (lm/4 pi) <sup>1</sup>	Efficacité (LPW) <sup>1</sup>	IEU <sup>2</sup>	Rapport photométrique	Fichier IES		
Blanc réglable	5000	100% HAUT	40,2	4755	114,6	S/O	PDF	IES	4755	116,2	S/O	PDF	IES	4755	118,3	S/O	PDF	IES	4755	120,1	S/O	PDF	IES	4755	122,9	S/O	PDF	IES	4755	126,2	S/O	PDF	IES		
	4000	100% HAUT	31,1	3806	118,9	S/O	PDF	IES	3806	120,4	S/O	PDF	IES	3806	122,5	S/O	PDF	IES	3806	124,2	S/O	PDF	IES	3806	127,0	S/O	PDF	IES	3806	130,1	S/O	PDF	IES		
Blanc statique	7000	100% HAUT	55,3	6126	110,8	S/O	PDF	IES	6357	115,0	S/O	PDF	IES	6656	120,4	S/O	PDF	IES	6674	120,7	S/O	PDF	IES	6990	126,4	S/O	PDF	IES	-	-	-	-	-		
	6000	100% HAUT	46,3	5259	113,6	S/O	PDF	IES	5463	118,0	S/O	PDF	IES	5711	123,3	S/O	PDF	IES	5724	123,6	S/O	PDF	IES	5997	129,5	S/O	PDF	IES	-	-	-	-	-		
	5000	100% HAUT	38,1	4395	115,4	S/O	PDF	IES	4567	119,9	S/O	PDF	IES	4765	125,1	S/O	PDF	IES	4782	125,5	S/O	PDF	IES	5001	131,3	S/O	PDF	IES	-	-	-	-	-		
	4000	100% HAUT	30,2	3518	116,5	S/O	PDF	IES	3655	121,0	S/O	PDF	IES	3809	126,1	S/O	PDF	IES	3826	126,7	S/O	PDF	IES	3995	132,3	S/O	PDF	IES	-	-	-	-	-		
	3000	100% HAUT	23,0	2632	114,4	S/O	PDF	IES	2733	118,8	S/O	PDF	IES	2848	123,8	S/O	PDF	IES	2857	124,2	S/O	PDF	IES	2984	129,7	S/O	PDF	IES	-	-	-	-	-		
	2000	100% HAUT	15,4	1764	114,5	S/O	PDF	IES	1830	118,8	S/O	PDF	IES	1910	124,0	S/O	PDF	IES	1909	124,0	S/O	PDF	IES	1999	129,8	S/O	PDF	IES	-	-	-	-	-		

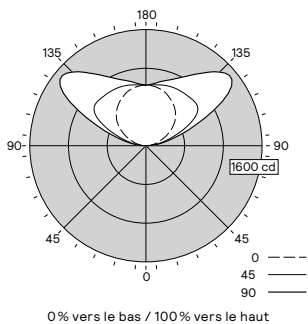
### Indirect (SL03) un générateur de lumière – NB (100% vers le haut)

(Cliquez sur «PDF» ou «IES» pour télécharger)

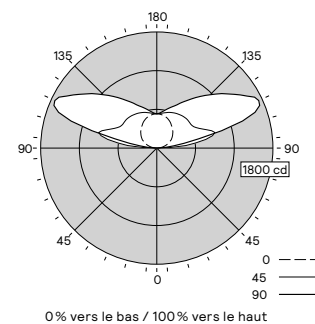
	IRC et TCP nominaux					IRC 90+, 2700K					IRC 90+, 3000K					IRC 90+, 3500K					IRC 90+, 4000K					IRC 90+, 5000K					IRC 90+, 6500K				
	Plage de lumens nominaux (lm/4 pi)		Puiss. (W) <sup>3</sup>	Flux (lm/4 pi) <sup>1</sup>	Efficacité (LPW) <sup>1</sup>	IEU <sup>2</sup>	Rapport photométrique	Fichier IES	Flux (lm/4 pi) <sup>1</sup>	Efficacité (LPW) <sup>1</sup>	IEU <sup>2</sup>	Rapport photométrique	Fichier IES	Flux (lm/4 pi) <sup>1</sup>	Efficacité (LPW) <sup>1</sup>	IEU <sup>2</sup>	Rapport photométrique	Fichier IES	Flux (lm/4 pi) <sup>1</sup>	Efficacité (LPW) <sup>1</sup>	IEU <sup>2</sup>	Rapport photométrique	Fichier IES	Flux (lm/4 pi) <sup>1</sup>	Efficacité (LPW) <sup>1</sup>	IEU <sup>2</sup>	Rapport photométrique	Fichier IES	Flux (lm/4 pi) <sup>1</sup>	Efficacité (LPW) <sup>1</sup>	IEU <sup>2</sup>	Rapport photométrique	Fichier IES		
Blanc réglable	5000	100% HAUT	40,2	4999	120,5	S/O	PDF	IES	4999	122,2	S/O	PDF	IES	4999	124,4	S/O	PDF	IES	4999	126,2	S/O	PDF	IES	4999	129,3	S/O	PDF	IES	4999	132,7	S/O	PDF	IES		
	4000	100% HAUT	31,1	4001	125,0	S/O	PDF	IES	4001	126,6	S/O	PDF	IES	4001	128,8	S/O	PDF	IES	4001	130,5	S/O	PDF	IES	4001	133,5	S/O	PDF	IES	4001	136,8	S/O	PDF	IES		
Blanc statique	7000	100% HAUT	55,3	6439	116,4	S/O	PDF	IES	6682	120,8	S/O	PDF	IES	6997	126,5	S/O	PDF	IES	7016	126,9	S/O	PDF	IES	7348	132,9	S/O	PDF	IES	-	-	-	-	-		
	6000	100% HAUT	46,3	5529	119,4	S/O	PDF	IES	5743	124,0	S/O	PDF	IES	6003	129,7	S/O	PDF	IES	6017	130,0	S/O	PDF	IES	6304	136,2	S/O	PDF	IES	-	-	-	-	-		
	5000	100% HAUT	38,1	4621	121,3	S/O	PDF	IES	4801	126,0	S/O	PDF	IES	5009	131,5	S/O	PDF	IES	5027	131,9	S/O	PDF	IES	5258	138,0	S/O	PDF	IES	-	-	-	-	-		
	4000	100% HAUT	30,2	3699	122,5	S/O	PDF	IES	3842	127,2	S/O	PDF	IES	4004	132,6	S/O	PDF	IES	4022	133,2	S/O	PDF	IES	4199	139,0	S/O	PDF	IES	-	-	-	-	-		
	3000	100% HAUT	23,0	2767	120,3	S/O	PDF	IES	2873	124,9	S/O	PDF	IES	2993	130,1	S/O	PDF	IES	3004	130,6	S/O	PDF	IES	3136	136,3	S/O	PDF	IES	-	-	-	-	-		
	2000	100% HAUT	15,4	1855	120,5	S/O	PDF	IES	1924	124,9	S/O	PDF	IES	2007	130,3	S/O	PDF	IES	2007	130,3	S/O	PDF	IES	2101	136,4	S/O	PDF	IES	-	-	-	-	-		

- Les valeurs sont pour 4 pi. La photométrie du luminaire a été effectuée selon la norme LM-79-08 de l'IESNA. Les fichiers IES peuvent être téléchargés en cliquant sur les liens dans le tableau ci-dessus ou en ligne à ledalite.com. Les luminaires peints avec d'autres finis que le blanc de série présentent une diminution de 8% du flux lumineux et d'efficacité.
- L'indice d'éblouissement unifié (IEU) est calculé selon la norme CIE 117-1995. Les conditions de référence de 4Hx8HX1H et des réflexions de 70/50/20% ont été appliquées en utilisant la procédure décrite dans la norme CIE 190-2010.
- La puissance à l'entrée est de 3500K. BioUp et blanc réglable avec pilote compatible avec capteur Advance FlexTune et capteur sans fil Interact extensible, pour les autres pilotes les données peuvent varier.

### Un générateur de lumière – NA (100% vers le haut)



### Un générateur de lumière – NB (100% vers le haut)



Les tracés de candelas illustrés s'appliquent à la configuration de 4000 lm/4 pi, IRC de 90 à 3500K.

# SyncLine suspendu

## Photométrie

Direct/indirect (SLO6) un générateur de lumière - AA (30% vers le bas/70% vers le haut)

(Cliquez sur «PDF» ou «IES» pour télécharger)

IRC et TCP nominaux		IRC 90+, 2700K					IRC 90+, 3000K					IRC 90+ <sup>4</sup> , 3500K					IRC 90+ <sup>4</sup> , 4000K					IRC 90+ <sup>4</sup> , 5000K					IRC 90+, 6500K					
Plage de lumens nominaux (lm/4 pi)		Puiss. (W) <sup>3</sup>	Flux (lm/4 pi) <sup>1</sup>	Efficacité (LPW) <sup>1</sup>	IEU <sup>2</sup>	Rapport photométrique	Fichier IES	Flux (lm/4 pi) <sup>1</sup>	Efficacité (LPW) <sup>1</sup>	IEU <sup>2</sup>	Rapport photométrique	Fichier IES	Flux (lm/4 pi) <sup>1</sup>	Efficacité (LPW) <sup>1</sup>	IEU <sup>2</sup>	Rapport photométrique	Fichier IES	Flux (lm/4 pi) <sup>1</sup>	Efficacité (LPW) <sup>1</sup>	IEU <sup>2</sup>	Rapport photométrique	Fichier IES	Flux (lm/4 pi) <sup>1</sup>	Efficacité (LPW) <sup>1</sup>	IEU <sup>2</sup>	Rapport photométrique	Fichier IES	Flux (lm/4 pi) <sup>1</sup>	Efficacité (LPW) <sup>1</sup>	IEU <sup>2</sup>	Rapport photométrique	Fichier IES
BioUp	5000	30% BAS/70% HAUT	39,4	5000	131,2	16,2	PDF IES	5000	128,8	16,2	PDF IES	5000	126,8	16,2	PDF IES	5000	125,3	16,2	PDF IES	5000	123,2	16,2	PDF IES	-	-	-	-	-	-	-	-	-
	4000	30% BAS/70% HAUT	30,7	4000	134,2	15,4	PDF IES	4000	132,2	15,4	PDF IES	4000	130,3	15,4	PDF IES	4000	128,9	15,4	PDF IES	4000	126,9	15,4	PDF IES	-	-	-	-	-	-	-	-	
Blanc réglable	5000	30% BAS/70% HAUT	37,9	5001	128,2	16,2	PDF IES	5001	129,8	16,2	PDF IES	5001	132,0	16,2	PDF IES	5001	133,7	16,2	PDF IES	5001	136,5	16,2	PDF IES	5001	139,6	16,2	PDF IES	-	-	-	-	-
	4000	30% BAS/70% HAUT	30,0	4002	129,9	15,4	PDF IES	4002	131,2	15,4	PDF IES	4002	133,3	15,4	PDF IES	4002	135,0	15,4	PDF IES	4002	137,7	15,4	PDF IES	4002	140,8	15,4	PDF IES	-	-	-	-	-
Blanc statique	8000	30% BAS/70% HAUT	59,0	7386	125,2	17,5	PDF IES	7669	130,0	17,7	PDF IES	7997	135,5	17,8	PDF IES	8030	136,1	17,8	PDF IES	8375	141,9	18,0	PDF IES	-	-	-	-	-	-	-	-	
	7000	30% BAS/70% HAUT	51,4	6476	126,0	17,1	PDF IES	6723	130,8	17,2	PDF IES	7009	136,4	17,4	PDF IES	7035	136,9	17,4	PDF IES	7337	142,7	17,5	PDF IES	-	-	-	-	-	-	-	-	
	6000	30% BAS/70% HAUT	43,5	5549	127,6	16,6	PDF IES	5759	132,4	16,7	PDF IES	6004	138,0	16,8	PDF IES	6022	138,4	16,8	PDF IES	6285	144,5	17,0	PDF IES	-	-	-	-	-	-	-	-	
	5000	30% BAS/70% HAUT	36,5	4629	126,8	15,9	PDF IES	4804	131,6	16,1	PDF IES	5008	137,2	16,2	PDF IES	5018	137,5	16,2	PDF IES	5246	143,7	16,4	PDF IES	-	-	-	-	-	-	-	-	
	4000	30% BAS/70% HAUT	29,3	3696	126,1	15,1	PDF IES	3836	130,9	15,3	PDF IES	3999	136,5	15,4	PDF IES	4002	136,6	15,4	PDF IES	4194	143,1	15,6	PDF IES	-	-	-	-	-	-	-	-	
	3000	30% BAS/70% HAUT	22,6	2778	122,9	14,1	PDF IES	2882	127,5	14,3	PDF IES	3006	133,0	14,4	PDF IES	3003	132,9	14,4	PDF IES	3156	139,6	14,6	PDF IES	-	-	-	-	-	-	-	-	
	2000	30% BAS/70% HAUT	15,4	1852	120,3	12,7	PDF IES	1919	124,6	12,9	PDF IES	2003	130,1	13,0	PDF IES	1998	129,7	13,0	PDF IES	2106	136,8	13,2	PDF IES	-	-	-	-	-	-	-	-	

Direct/indirect (SLO6) un générateur de lumière - AB (20% vers le bas/80% vers le haut)

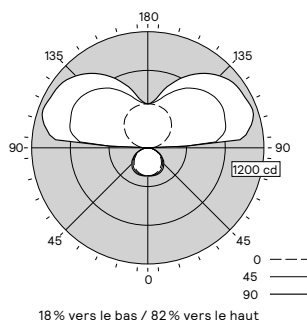
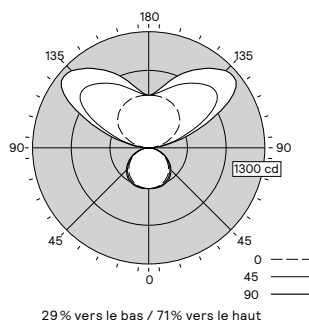
(Cliquez sur «PDF» ou «IES» pour télécharger)

IRC et TCP nominaux		IRC 90+, 2700K					IRC 90+, 3000K					IRC 90+, 3500K					IRC 90+, 4000K					IRC 90+, 5000K										
Plage de lumens nominaux (lm/4 pi)		Puiss. (W) <sup>3</sup>	Flux (lm/4 pi) <sup>1</sup>	Efficacité (LPW) <sup>1</sup>	IEU <sup>2</sup>	Rapport photométrique	Fichier IES	Flux (lm/4 pi) <sup>1</sup>	Efficacité (LPW) <sup>1</sup>	IEU <sup>2</sup>	Rapport photométrique	Fichier IES	Flux (lm/4 pi) <sup>1</sup>	Efficacité (LPW) <sup>1</sup>	IEU <sup>2</sup>	Rapport photométrique	Fichier IES	Flux (lm/4 pi) <sup>1</sup>	Efficacité (LPW) <sup>1</sup>	IEU <sup>2</sup>	Rapport photométrique	Fichier IES	Flux (lm/4 pi) <sup>1</sup>	Efficacité (LPW) <sup>1</sup>	IEU <sup>2</sup>	Rapport photométrique	Fichier IES	Flux (lm/4 pi) <sup>1</sup>	Efficacité (LPW) <sup>1</sup>	IEU <sup>2</sup>	Rapport photométrique	Fichier IES
Blanc statique	8000	20% BAS/80% HAUT	59,0	7756	131,5	14,2	PDF IES	8052	136,5	14,3	PDF IES	8396	142,3	14,5	PDF IES	8431	142,9	14,5	PDF IES	8793	149,0	14,7	PDF IES	-	-	-	-	-	-	-	-	
	7000	20% BAS/80% HAUT	51,4	6800	132,3	13,8	PDF IES	7059	137,3	13,9	PDF IES	7360	143,2	14,0	PDF IES	7387	143,7	14,0	PDF IES	7704	149,9	14,2	PDF IES	-	-	-	-	-	-	-	-	
	6000	20% BAS/80% HAUT	43,5	5826	133,9	13,2	PDF IES	6047	139,0	13,4	PDF IES	6304	144,9	13,5	PDF IES	6323	145,4	13,5	PDF IES	6599	151,7	13,7	PDF IES	-	-	-	-	-	-	-	-	
	5000	20% BAS/80% HAUT	36,5	4860	133,2	12,6	PDF IES	5045	138,2	12,7	PDF IES	5259	144,1	12,9	PDF IES	5269	144,4	12,9	PDF IES	5508	150,9	13,0	PDF IES	-	-	-	-	-	-	-	-	
	4000	20% BAS/80% HAUT	29,3	3881	132,5	11,8	PDF IES	4028	137,5	11,9	PDF IES	4199	143,3	12,1	PDF IES	4202	143,4	12,1	PDF IES	4404	150,3	12,3	PDF IES	-	-	-	-	-	-	-	-	
	3000	20% BAS/80% HAUT	22,6	2917	129,1	10,8	PDF IES	3026	133,9	10,9	PDF IES	3156	139,6	11,1	PDF IES	3153	139,5	11,1	PDF IES	3314	146,6	11,3	PDF IES	-	-	-	-	-	-	-	-	
	2000	20% BAS/80% HAUT	15,4	1945	126,3	9,4	PDF IES	2015	130,8	9,5	PDF IES	2103	136,6	9,7	PDF IES	2098	136,2	9,7	PDF IES	2211	143,6	9,9	PDF IES	-	-	-	-	-	-	-	-	

1. La photométrie du luminaire de 4 pi a été effectuée selon la norme LM-79-08 de l'IESNA. Les fichiers IES peuvent être téléchargés en cliquant sur les liens dans le tableau ci-dessus ou en ligne à ledalite.com. Les luminaires peints avec d'autres finis que le blanc de série présentent une diminution du flux lumineux et d'efficacité.
2. L'indice d'éblouissement unifié (IEU) est calculé selon la norme CIE 117-1995. Les conditions de référence de 4Hx8HX1H et des réflexions de 70/50/20% ont été appliqués en utilisant la procédure décrite dans la norme CIE 190-2010.
3. La puissance à l'entrée est de 3500K. BioUp et blanc réglable avec pilote compatible avec capteur Advance FlexTune et capteur sans fil Interact extensible, pour les autres pilotes les données peuvent varier.
4. BioUp procure une IRC de 90+, 2700K à 3000K et un IRC de 80+ > 3000K à 5000K.

Un générateur de lumière - AA (30% vers le bas/70% vers le haut)  
Critère d'espacement: 1,28/1,38

Un générateur de lumière - AB (20% vers le bas/80% vers le haut)  
Critère d'espacement: 1,28/1,43



Les tracés de candelas illustrés s'appliquent à la configuration de 5000 lm/4 pi, IRC de 90 à 3500K.

# SyncLine suspendu

## Photométrie

Direct/indirect (SLO6) un générateur de lumière – AD (50% vers le bas/50% vers le haut)

(Cliquer sur «PDF» ou «IES» pour télécharger)

IRC et TCP nominaux		IRC 90+, 2700K					IRC 90+, 3000K					IRC 90+ <sup>4</sup> , 3500K					IRC 90+ <sup>4</sup> , 4000K					IRC 90+ <sup>4</sup> , 5000K					IRC 90+, 6500K					
Plage de lumens nominaux (lm/4 pi)		Puiss. (W) <sup>3</sup>	Flux (lm/4 pi) <sup>1</sup>	Efficacité (LPW) <sup>1</sup>	IEU <sup>2</sup>	Rapport photométrique	Fichier IES	Flux (lm/4 pi) <sup>1</sup>	Efficacité (LPW) <sup>1</sup>	IEU <sup>2</sup>	Rapport photométrique	Fichier IES	Flux (lm/4 pi) <sup>1</sup>	Efficacité (LPW) <sup>1</sup>	IEU <sup>2</sup>	Rapport photométrique	Fichier IES	Flux (lm/4 pi) <sup>1</sup>	Efficacité (LPW) <sup>1</sup>	IEU <sup>2</sup>	Rapport photométrique	Fichier IES	Flux (lm/4 pi) <sup>1</sup>	Efficacité (LPW) <sup>1</sup>	IEU <sup>2</sup>	Rapport photométrique	Fichier IES	Flux (lm/4 pi) <sup>1</sup>	Efficacité (LPW) <sup>1</sup>	IEU <sup>2</sup>	Rapport photométrique	Fichier IES
BioUp	4000 50% BAS / 50% HAUT	31,5	3999	131,1	19,1	PDF	IES	3999	129,0	19,1	PDF	IES	3999	127,1	19,1	PDF	IES	3999	125,7	19,1	PDF	IES	3999	123,7	19,1	PDF	IES	-	-	-	-	-
	3000 50% BAS / 50% HAUT	23,1	2998	133,2	18,1	PDF	IES	2998	131,3	18,1	PDF	IES	2998	129,7	18,1	PDF	IES	2998	128,4	18,1	PDF	IES	2998	126,6	18,1	PDF	IES	-	-	-	-	-
Blanc réglable	5000 50% BAS / 50% HAUT	38,8	5000	125,0	19,9	PDF	IES	5000	126,6	19,9	PDF	IES	5000	128,7	19,9	PDF	IES	5000	130,5	19,9	PDF	IES	5000	133,3	19,9	PDF	IES	5000	136,4	19,9	PDF	IES
	4000 50% BAS / 50% HAUT	30,7	3999	126,6	19,1	PDF	IES	3999	128,2	19,1	PDF	IES	3999	130,1	19,1	PDF	IES	3999	131,8	19,1	PDF	IES	3999	134,5	19,1	PDF	IES	3999	137,6	19,1	PDF	IES
Blanc statique	8000 50% BAS / 50% HAUT	60,6	7396	122,0	21,3	PDF	IES	7679	126,7	21,4	PDF	IES	8008	132,1	21,5	PDF	IES	8041	132,7	21,5	PDF	IES	8388	138,4	21,7	PDF	IES	-	-	-	-	-
	7000 50% BAS / 50% HAUT	52,6	6466	122,9	20,8	PDF	IES	6712	127,6	20,9	PDF	IES	6998	133,0	21,1	PDF	IES	7024	133,5	21,1	PDF	IES	7325	139,3	21,2	PDF	IES	-	-	-	-	-
	6000 50% BAS / 50% HAUT	44,5	5538	124,4	20,2	PDF	IES	5749	129,2	20,4	PDF	IES	5993	134,7	20,5	PDF	IES	6011	135,1	20,5	PDF	IES	6273	141,0	20,7	PDF	IES	-	-	-	-	-
	5000 50% BAS / 50% HAUT	37,3	4617	123,8	19,6	PDF	IES	4793	128,5	19,7	PDF	IES	4996	133,9	19,9	PDF	IES	5006	134,2	19,9	PDF	IES	5233	140,3	20,0	PDF	IES	-	-	-	-	-
	4000 50% BAS / 50% HAUT	30,0	3707	123,6	18,9	PDF	IES	3848	128,3	19,0	PDF	IES	4011	133,7	19,1	PDF	IES	4014	133,8	19,1	PDF	IES	4206	140,2	19,3	PDF	IES	-	-	-	-	-
	3000 50% BAS / 50% HAUT	23,0	2763	120,1	17,8	PDF	IES	2867	124,7	18,0	PDF	IES	2990	130,0	18,1	PDF	IES	2987	129,9	18,1	PDF	IES	3139	136,5	18,3	PDF	IES	-	-	-	-	-
	2000 50% BAS / 50% HAUT	15,7	1858	118,3	16,5	PDF	IES	1926	122,7	16,6	PDF	IES	2010	128,0	16,7	PDF	IES	2005	127,7	16,7	PDF	IES	2113	134,6	16,9	PDF	IES	-	-	-	-	-

Direct/indirect (SLO6) un générateur de lumière – AE 40% vers le bas/60% vers le haut

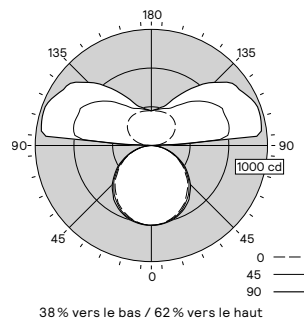
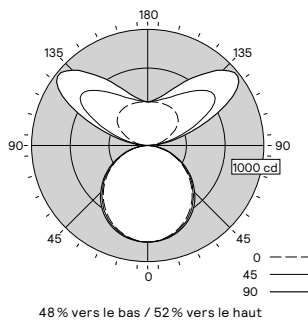
(Cliquer sur «PDF» ou «IES» pour télécharger)

IRC et TCP nominaux		IRC 90+, 2700K					IRC 90+, 3000K					IRC 90+, 3500K					IRC 90+, 4000K					IRC 90+, 5000K										
Plage de lumens nominaux (lm/4 pi)		Puiss. (W) <sup>3</sup>	Flux (lm/4 pi) <sup>1</sup>	Efficacité (LPW) <sup>1</sup>	IEU <sup>2</sup>	Rapport photométrique	Fichier IES	Flux (lm/4 pi) <sup>1</sup>	Efficacité (LPW) <sup>1</sup>	IEU <sup>2</sup>	Rapport photométrique	Fichier IES	Flux (lm/4 pi) <sup>1</sup>	Efficacité (LPW) <sup>1</sup>	IEU <sup>2</sup>	Rapport photométrique	Fichier IES	Flux (lm/4 pi) <sup>1</sup>	Efficacité (LPW) <sup>1</sup>	IEU <sup>2</sup>	Rapport photométrique	Fichier IES	Flux (lm/4 pi) <sup>1</sup>	Efficacité (LPW) <sup>1</sup>	IEU <sup>2</sup>	Rapport photométrique	Fichier IES	Flux (lm/4 pi) <sup>1</sup>	Efficacité (LPW) <sup>1</sup>	IEU <sup>2</sup>	Rapport photométrique	Fichier IES
Blanc statique	8000 40% BAS / 60% HAUT	60,6	7777	128,3	19,4	PDF	IES	8075	133,3	19,6	PDF	IES	8420	138,9	19,7	PDF	IES	8456	139,5	19,7	PDF	IES	8820	145,5	19,9	PDF	IES					
	7000 40% BAS / 60% HAUT	52,6	6799	129,3	19,0	PDF	IES	7058	134,2	19,1	PDF	IES	7358	139,9	19,2	PDF	IES	7386	140,4	19,3	PDF	IES	7702	146,4	19,4	PDF	IES					
	6000 40% BAS / 60% HAUT	44,5	5823	130,9	18,4	PDF	IES	6045	135,8	18,6	PDF	IES	6302	141,6	18,7	PDF	IES	6321	142,0	18,7	PDF	IES	6596	148,2	18,9	PDF	IES					
	5000 40% BAS / 60% HAUT	37,3	4855	130,2	17,8	PDF	IES	5040	135,1	17,9	PDF	IES	5254	140,9	18,1	PDF	IES	5264	141,1	18,1	PDF	IES	5503	147,5	18,2	PDF	IES					
	4000 40% BAS / 60% HAUT	30,0	3898	129,9	17,0	PDF	IES	4046	134,9	17,2	PDF	IES	4218	140,6	17,3	PDF	IES	4221	140,7	17,3	PDF	IES	4422	147,4	17,5	PDF	IES					
	3000 40% BAS / 60% HAUT	23,0	2905	126,3	16,0	PDF	IES	3014	131,0	16,1	PDF	IES	3144	136,7	16,3	PDF	IES	3141	136,6	16,3	PDF	IES	3300	143,5	16,5	PDF	IES					
	2000 40% BAS / 60% HAUT	15,7	1954	124,5	14,6	PDF	IES	2025	129,0	14,8	PDF	IES	2113	134,6	14,9	PDF	IES	2108	134,3	14,9	PDF	IES	2221	141,5	15,1	PDF	IES					

1. La photométrie du luminaire de 4 pi a été effectuée selon la norme LM-79-08 de l'IESNA. Les fichiers IES peuvent être téléchargés en cliquant sur les liens dans le tableau ci-dessus ou en ligne à ledalite.com. Les luminaires peints avec d'autres finis que le blanc de série présentent une diminution du flux lumineux et d'efficacité.
2. L'indice d'éblouissement unifié (IEU) est calculé selon la norme CIE 117-1995. Les conditions de référence de 4Hx8HX1H et des réflexions de 70/50/20% ont été appliqués en utilisant la procédure décrite dans la norme CIE 190-2010.
3. La puissance à l'entrée est de 3500K. BioUp et blanc réglable avec pilote compatible avec capteur Advance FlexTune et capteur sans fil Interact extensible, pour les autres pilotes les données peuvent varier.
4. BioUp procure une IRC de 90+, 2700K à 3000K et un IRC de 80+ > 3000K à 5000K.

Un générateur de lumière – AD (50% vers le bas / 50% vers le haut)  
Critère d'espacement : 1,24/1,29

Un générateur de lumière – AE (40% vers le bas / 60% vers le haut)  
Critère d'espacement : 1,23/1,29



Les tracés de candelas illustrés s'appliquent à la configuration de 5000 lm/4 pi, IRC de 90 à 3500K.

# SyncLine suspendu

## Photométrie

Direct/indirect (SL06) un générateur de lumière - AG (80% vers le bas/20% vers le haut)

(Cliquez sur «PDF» ou «IES» pour télécharger)

IRC et TCP nominaux		IRC 90+, 2700K						IRC 90+, 3000K						IRC 90+ <sup>4</sup> , 3500K						IRC 90+ <sup>4</sup> , 4000K						IRC 90+ <sup>4</sup> , 5000K						IRC 90+, 6500K					
Plage de lumens nominaux (lm/4 pi)		Puiss. (W) <sup>3</sup>	Flux (lm/4 pi) <sup>1</sup>	Efficacité (LPW) <sup>1</sup>	IEU <sup>2</sup>	Rapport photométrique	Fichier IES	Flux (lm/4 pi) <sup>1</sup>	Efficacité (LPW) <sup>1</sup>	IEU <sup>2</sup>	Rapport photométrique	Fichier IES	Flux (lm/4 pi) <sup>1</sup>	Efficacité (LPW) <sup>1</sup>	IEU <sup>2</sup>	Rapport photométrique	Fichier IES	Flux (lm/4 pi) <sup>1</sup>	Efficacité (LPW) <sup>1</sup>	IEU <sup>2</sup>	Rapport photométrique	Fichier IES	Flux (lm/4 pi) <sup>1</sup>	Efficacité (LPW) <sup>1</sup>	IEU <sup>2</sup>	Rapport photométrique	Fichier IES	Flux (lm/4 pi) <sup>1</sup>	Efficacité (LPW) <sup>1</sup>	IEU <sup>2</sup>	Rapport photométrique	Fichier IES					
BioUp	4000	80% BAS/20% HAUT	36,2	4000	114,0	23,2	PDF	IES	4000	112,2	23,2	PDF	IES	4000	110,6	23,2	PDF	IES	4000	109,3	23,2	PDF	IES	4000	107,6	23,2	PDF	IES	-	-	-	-	-				
	3000	80% BAS/20% HAUT	26,4	3000	117,2	22,2	PDF	IES	3000	115,2	22,2	PDF	IES	3000	113,6	22,2	PDF	IES	3000	112,5	22,2	PDF	IES	3000	110,8	22,2	PDF	IES	-	-	-	-	-				
Blanc réglable	4000	80% BAS/20% HAUT	35,0	4000	111,1	23,2	PDF	IES	4000	112,5	23,2	PDF	IES	4000	114,2	23,2	PDF	IES	4000	115,7	23,2	PDF	IES	4000	118,1	23,2	PDF	IES	4000	120,8	23,2	PDF	IES				
	3000	80% BAS/20% HAUT	26,0	2999	112,3	22,2	PDF	IES	2999	113,6	22,2	PDF	IES	2999	115,3	22,2	PDF	IES	2999	116,8	22,2	PDF	IES	2999	119,1	22,2	PDF	IES	2999	121,7	22,2	PDF	IES				
Blanc statique	5000	80% BAS/20% HAUT	42,0	4623	110,1	23,7	PDF	IES	4798	114,2	23,8	PDF	IES	5002	119,1	24,0	PDF	IES	5016	119,4	24,0	PDF	IES	5237	124,7	24,2	PDF	IES	-	-	-	-	-				
	4000	80% BAS/20% HAUT	33,8	3704	109,6	22,9	PDF	IES	3844	113,7	23,1	PDF	IES	4008	118,6	23,2	PDF	IES	4014	118,8	23,2	PDF	IES	4199	124,2	23,4	PDF	IES	-	-	-	-	-				
	3000	80% BAS/20% HAUT	25,7	2771	107,8	21,9	PDF	IES	2876	111,9	22,1	PDF	IES	2999	116,7	22,2	PDF	IES	2998	116,7	22,2	PDF	IES	3147	122,5	22,4	PDF	IES	-	-	-	-	-				
	2000	80% BAS/20% HAUT	17,4	1850	106,3	20,5	PDF	IES	1918	110,2	20,7	PDF	IES	2001	115,0	20,8	PDF	IES	1997	114,8	20,8	PDF	IES	2103	120,9	21,0	PDF	IES	-	-	-	-	-				

1. Les valeurs sont pour 4 pi. La photométrie du luminaire a été effectuée selon la norme LM-79-08 de l'IESNA. Les fichiers IES peuvent être téléchargés en cliquant sur les liens dans le tableau ci-dessus ou en ligne à ledalite.com. Les luminaires peints avec d'autres finis que le blanc de série présentent une diminution de 8% du flux lumineux et d'efficacité.

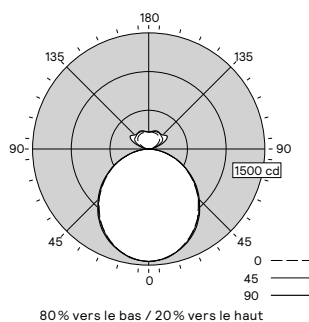
2. L'indice d'éblouissement unifié (IEU) est calculé selon la norme CIE 117-1995. Les conditions de référence de 4Hx8HX1H et des réflexions de 70/50/20% ont été appliqués en utilisant la procédure décrite dans la norme CIE 190-2010.

3. La puissance à l'entrée est de 3500K. BioUp et blanc réglable avec pilote compatible avec capteur Advance FlexTune et capteur sans fil Interact extensible, pour les autres pilotes les données peuvent varier.

4. BioUp procure une IRC de 90+, 2700K à 3000K et un IRC de 80+ > 3000K à 5000K.

Un générateur de lumière - AG (80% vers le bas / %20 vers le haut)

Critère d'espacement: 1,21/1,23



Les tracés de candelas illustrés s'appliquent à la configuration de 5000 lm/4 pi, IRC de 90 à 3500K.

# SyncLine suspendu

## Photométrie

Direct/indirect (SL16) deux générateurs de lumière - AN

(Cliquer sur «PDF» ou «IES» pour télécharger)

IRC et TCP nominaux			IRC 90+, 2700K					IRC 90+, 3000K					IRC 90+, 3500K					IRC 90+, 4000K					IRC 90+, 5000K					IRC 90+, 6500K					
Plage de lumens nominaux (lm/4 pi)		Puiss. (W) <sup>3</sup>	Flux (lm/4 pi) <sup>1</sup>	Efficacité (L/PW) <sup>2</sup>	IEU <sup>2</sup>	Rapport photométrique	Fichier IES	Flux (lm/4 pi) <sup>1</sup>	Efficacité (L/PW) <sup>2</sup>	IEU <sup>2</sup>	Rapport photométrique	Fichier IES	Flux (lm/4 pi) <sup>1</sup>	Efficacité (L/PW) <sup>2</sup>	IEU <sup>2</sup>	Rapport photométrique	Fichier IES	Flux (lm/4 pi) <sup>1</sup>	Efficacité (L/PW) <sup>2</sup>	IEU <sup>2</sup>	Rapport photométrique	Fichier IES	Flux (lm/4 pi) <sup>1</sup>	Efficacité (L/PW) <sup>2</sup>	IEU <sup>2</sup>	Rapport photométrique	Fichier IES	Flux (lm/4 pi) <sup>1</sup>	Efficacité (L/PW) <sup>2</sup>	IEU <sup>2</sup>	Rapport photométrique	Fichier IES	
Direct	Indirect																																
Blanc réglable	4000	5000	77,8	8998	112,3	20,7	PDF	IES	8998	113,7	20,7	PDF	IES	8998	115,7	20,7	PDF	IES	8998	117,3	20,7	PDF	IES	8998	120,0	20,7	PDF	IES	8998	123,1	20,7	PDF	IES
		4000	68,7	8001	113,2	21,3	PDF	IES	8001	114,6	21,3	PDF	IES	8001	116,5	21,3	PDF	IES	8001	118,1	21,3	PDF	IES	8001	120,7	21,3	PDF	IES	8001	123,7	21,3	PDF	IES
	3500	5000	72,7	8499	113,5	19,9	PDF	IES	8499	114,9	19,9	PDF	IES	8499	116,9	19,9	PDF	IES	8499	118,5	19,9	PDF	IES	8499	121,2	19,9	PDF	IES	8499	124,2	19,9	PDF	IES
		4000	63,6	7501	114,7	20,5	PDF	IES	7501	116,0	20,5	PDF	IES	7501	117,9	20,5	PDF	IES	7501	119,5	20,5	PDF	IES	7501	122,1	20,5	PDF	IES	7501	125,1	20,5	PDF	IES
	3000	5000	67,8	7998	114,4	19,0	PDF	IES	7998	115,9	19,0	PDF	IES	7998	117,9	19,0	PDF	IES	7998	119,5	19,0	PDF	IES	7998	122,2	19,0	PDF	IES	7998	125,3	19,0	PDF	IES
		4000	58,7	7001	115,9	19,6	PDF	IES	7001	117,3	19,6	PDF	IES	7001	119,2	19,6	PDF	IES	7001	120,8	19,6	PDF	IES	7001	123,4	19,6	PDF	IES	7001	126,4	19,6	PDF	IES
	Blanc statique	4000	7000	91,4	10131	110,8	19,6	PDF	IES	10131	115,0	19,8	PDF	IES	10992	120,3	19,8	PDF	IES	11018	120,5	19,8	PDF	IES	11533	126,2	20,0	PDF	IES	-	-	-	-
			6000	82,4	9221	111,9	20,0	PDF	IES	9575	116,2	20,1	PDF	IES	9998	121,3	20,3	PDF	IES	10020	121,6	20,3	PDF	IES	10489	127,3	20,5	PDF	IES	-	-	-	-
			5000	74,2	8313	112,0	20,5	PDF	IES	8633	116,3	20,6	PDF	IES	9004	121,7	20,7	PDF	IES	9030	121,7	20,7	PDF	IES	9443	127,3	20,9	PDF	IES	-	-	-	-
			4000	66,2	7391	111,6	21,0	PDF	IES	7674	115,9	21,2	PDF	IES	7999	120,8	21,3	PDF	IES	8024	121,2	21,3	PDF	IES	8384	126,6	21,5	PDF	IES	-	-	-	-
3000			58,9	6459	109,7	21,7	PDF	IES	6705	113,8	21,8	PDF	IES	6989	118,7	22,0	PDF	IES	7006	118,9	22,0	PDF	IES	7321	124,3	22,1	PDF	IES	-	-	-	-	
2000			51,3	5547	112,4	22,5	PDF	IES	5756	112,2	22,6	PDF	IES	6003	117,0	22,7	PDF	IES	6016	117,2	22,7	PDF	IES	6286	124,5	22,9	PDF	IES	-	-	-	-	
1000			44,9	4610	102,7	23,5	PDF	IES	4783	106,5	23,6	PDF	IES	4989	111,1	23,8	PDF	IES	4991	111,2	23,8	PDF	IES	5226	116,4	23,9	PDF	IES	-	-	-	-	
7000			86,9	9670	111,3	18,8	PDF	IES	10035	115,5	18,9	PDF	IES	10493	120,7	19,1	PDF	IES	10515	121,0	19,0	PDF	IES	11012	126,7	19,1	PDF	IES	-	-	-	-	
6000			77,8	8759	112,6	19,1	PDF	IES	9096	116,9	19,3	PDF	IES	9499	122,1	19,4	PDF	IES	9517	122,3	19,4	PDF	IES	9968	128,1	19,6	PDF	IES	-	-	-	-	
5000			69,7	7851	112,6	19,7	PDF	IES	8154	117,0	19,8	PDF	IES	8505	122,0	19,9	PDF	IES	8527	122,3	19,9	PDF	IES	8922	128,0	20,1	PDF	IES	-	-	-	-	
3500		4000	61,8	6929	112,1	20,2	PDF	IES	7195	116,4	20,4	PDF	IES	7499	121,3	20,5	PDF	IES	7521	121,7	20,5	PDF	IES	7863	127,2	20,7	PDF	IES	-	-	-	-	
		3000	54,6	5997	109,8	20,9	PDF	IES	6226	114,0	21,1	PDF	IES	6489	118,8	21,2	PDF	IES	6503	119,1	21,2	PDF	IES	6800	124,5	21,4	PDF	IES	-	-	-	-	
		2000	46,9	5085	108,4	21,7	PDF	IES	5277	112,5	21,9	PDF	IES	5503	117,3	22,0	PDF	IES	5506	117,4	22,0	PDF	IES	5765	122,9	22,2	PDF	IES	-	-	-	-	
		1000	40,6	4149	102,2	22,8	PDF	IES	4303	106,0	23,1	PDF	IES	4490	110,6	23,2	PDF	IES	4488	110,5	23,2	PDF	IES	4705	115,9	23,4	PDF	IES	-	-	-	-	
		7000	82,4	9205	111,7	17,8	PDF	IES	9552	115,9	17,9	PDF	IES	9989	121,2	18,0	PDF	IES	10009	121,5	18,0	PDF	IES	10487	127,3	18,2	PDF	IES	-	-	-	-	
		6000	73,4	8294	113,0	18,3	PDF	IES	8613	117,3	18,4	PDF	IES	8996	122,6	18,4	PDF	IES	9010	122,8	18,4	PDF	IES	9443	128,7	18,6	PDF	IES	-	-	-	-	
		5000	65,2	7386	113,3	18,7	PDF	IES	7671	117,7	18,9	PDF	IES	8001	122,7	19,0	PDF	IES	8020	123,0	18,9	PDF	IES	8397	128,8	19,1	PDF	IES	-	-	-	-	
		4000	57,5	6464	112,4	19,3	PDF	IES	6712	116,7	19,4	PDF	IES	6996	121,7	19,6	PDF	IES	7674	115,9	21,2	PDF	IES	7338	127,6	19,7	PDF	IES	-	-	-	-	
		3000	50,3	5532	110,0	20,0	PDF	IES	5743	114,2	20,2	PDF	IES	5986	119,0	20,3	PDF	IES	5997	119,2	20,3	PDF	IES	6275	124,8	20,5	PDF	IES	-	-	-	-	
		2000	42,6	4620	108,5	20,9	PDF	IES	4794	112,5	21,0	PDF	IES	5000	117,4	21,2	PDF	IES	5000	117,4	21,2	PDF	IES	5240	123,0	21,4	PDF	IES	-	-	-	-	
2500		1000	36,3	3684	101,2	22,1	PDF	IES	3820	105,2	22,3	PDF	IES	3986	109,8	22,4	PDF	IES	3982	109,7	22,4	PDF	IES	4180	115,2	22,6	PDF	IES	-	-	-	-	
		7000	78,2	8756	112,0	16,6	PDF	IES	9087	116,2	16,8	PDF	IES	9504	121,5	16,9	PDF	IES	9521	121,8	16,9	PDF	IES	9981	127,6	17,1	PDF	IES	-	-	-	-	
		6000	69,2	7846	113,4	17,1	PDF	IES	8147	117,7	17,2	PDF	IES	8510	123,0	17,3	PDF	IES	8523	123,2	17,3	PDF	IES	8936	129,1	17,5	PDF	IES	-	-	-	-	
		5000	61,2	6938	113,4	17,6	PDF	IES	7205	117,7	17,8	PDF	IES	7516	122,8	17,9	PDF	IES	7533	123,1	17,8	PDF	IES	7890	128,9	17,8	PDF	IES	-	-	-	-	
		4000	53,5	6016	112,4	18,2	PDF	IES	6246	116,7	18,4	PDF	IES	6511	121,7	18,5	PDF	IES	6527	122,0	18,5	PDF	IES	6831	127,7	18,7	PDF	IES	-	-	-	-	
		3000	46,3	5084	109,8	18,9	PDF	IES	5277	114,0	19,1	PDF	IES	5501	118,8	19,2	PDF	IES	5509	119,0	19,2	PDF	IES	5769	124,6	19,4	PDF	IES	-	-	-	-	
		2000	38,6	4172	108,1	20,0	PDF	IES	4328	112,1	20,1	PDF	IES	4515	117,0	20,2	PDF	IES	4512	116,9	20,2	PDF	IES	4733	122,6	20,4	PDF	IES	-	-	-	-	
		1000	32,3	3235	100,2	21,3	PDF	IES	3354	103,8	21,4	PDF	IES	3501	108,4	21,6	PDF	IES	3494	108,2	21,5	PDF	IES	3673	113,7	21,7	PDF	IES	-	-	-	-	
		7000	73,5	8286	112,7	15,1	PDF	IES	8598	117,0	15,3	PDF	IES	8995	122,4	15,4	PDF	IES	9010	122,6	15,4	PDF	IES	9448	128,5	15,6	PDF	IES	-	-	-	-	
		6000	64,5	7376	114,4	15,6	PDF	IES	7658	118,7	15,8	PDF	IES	8001	124,0	15,9	PDF	IES	8012	124,2	15,8	PDF	IES	8403	130,3	16,1	PDF	IES	-	-	-	-	
5000		56,3	6467	114,9	16,2	PDF	IES	6716	119,3	16,3	PDF	IES	7007	124,5	16,5	PDF	IES	7022	124,7	16,4	PDF	IES	7357	130,7	16,6	PDF	IES	-	-	-	-		
2000		4000	48,5	5545	114,3	16,9	PDF	IES	5757	118,7	16,9	PDF	IES	6002	123,8	17,0	PDF	IES	6016	124,0	17,0	PDF	IES	6298	129,9	17,3	PDF	IES	-	-	-	-	
		3000	41,5	4614	111,7	17,6	PDF	IES	4788	115,9	17,7	PDF	IES	4991	120,8	17,9	PDF	IES	4998	121,0	17,9	PDF	IES	5236	126,8	17,8	PDF	IES	-	-	-	-	
		2000	33,9	3701	109,2	18,6	PDF	IES	3839	113,2	18,8	PDF	IES	4005	118,1	18,9	PDF	IES	4001	118,0	18,9	PDF	IES	4200	123,9	19,1	PDF	IES	-	-	-	-	
		1000	27,3	2765	101,3	20,1	PDF	IES	2865	104,9	20,3	PDF	IES																				

# SyncLine suspendu

## Notes de bas de page du guide pour commander en page 1

1. Les valeurs nominales se retrouvent dans une plage. Toutes les configurations ne peuvent accepter toutes les plages de lumens. Se reporter aux données photométriques pour l'IRC, la température de couleurs, les lumens et la distribution de la configuration sélectionnée.
  2. Toutes les configurations ne peuvent accepter tous les types de câblage. Pour une liste complète des options offertes, contacter Ledalite.
  3. 347V seulement disponible avec pilote Advance Xitanium 0-10V (en baisse jusqu'à 1%). Non offert avec d'autres pilotes, options de batterie d'urgence, GTD, DALI, Interact. Les batteries d'urgence sont offertes pour les pilotes UNV 120-277V, des plages de lumens peuvent être limitées, consulter Ledalite).
  4. Les options Interact requièrent des pièces de fixation de contrôles séparées par Signify.
  5. Les options de blanc réglable et BioUp sont offertes avec Interact sans fil ou avec pilotes câblés 0-10V à deux canaux ou DALI-2 (DT6 ou DT8). Veuillez vous renseigner sur les options comme Lutron série T ou contrôle DMX (des délais de livraison plus longs pourraient survenir).
  6. Câblage auxiliaire non offert avec les luminaires Interact. Sections auxiliaires câblées seulement à une des extrémités du luminaire.
  7. Les capteurs peuvent être combinés avec une option de pilote compatible avec capteur. Les capteurs en option sont de couleur blanche par défaut, les luminaires aux finis noirs ont des capteurs noirs (pour d'autres combinaisons veuillez contacter l'usine).
  8. Les luminaires sont précâblés aux deux extrémités avec des connecteurs à branchement rapide à une extrémité pour le fil du circuit standard et du déclencheur de la batterie d'urgence (si applicable). Chaque circuit offre son propre conducteur neutre. Tous les circuits sont clairement étiquetés à chaque extrémité.
  9. La télécommande de mise en service Interact IRT9015 doit être commandée avec chaque commande de système.
  10. Les options à un générateur de lumière s'utilisent sur un seul circuit. Les options à deux générateurs de lumière s'utilisent sur un seul circuit ou deux circuits.
  11. D'autres options non illustrées ici peuvent également être disponibles en demande spéciale. Des délais de livraison plus longs et des quantités de commande minimale peuvent s'appliquer veuillez contacter l'usine.
  12. Le relais de contournement de capteur homologué UL924 est installé à l'usine entre le pilote et le capteur. Il doit être commandé dans le même module que celui de l'option de captation intégrée. Il doit être installé avec un dispositif UL1008.
  13. Des capteurs de tiers sont également disponibles, veuillez vous renseigner sur les options Athena, Vive de Lutron ou encore d'autres.
- Note :** pour suivre toutes les améliorations de produits continues, Ledalite se réserve le droit de modifier les spécifications sans préavis.

7. Les capteurs peuvent être combinés avec une option de pilote compatible avec capteur. Les capteurs en option sont de couleur blanche par défaut, les luminaires aux finis noirs ont des capteurs noirs (pour d'autres combinaisons veuillez contacter l'usine).
8. Les luminaires sont précâblés aux deux extrémités avec des connecteurs à branchement rapide à une extrémité pour le fil du circuit standard et du déclencheur de la batterie d'urgence (si applicable). Chaque circuit offre son propre conducteur neutre. Tous les circuits sont clairement étiquetés à chaque extrémité.
9. La télécommande de mise en service Interact IRT9015 doit être commandée avec chaque commande de système.
10. Les options à un générateur de lumière s'utilisent sur un seul circuit. Les options à deux générateurs de lumière s'utilisent sur un seul circuit ou deux circuits.
11. D'autres options non illustrées ici peuvent également être disponibles en demande spéciale. Des délais de livraison plus longs et des quantités de commande minimale peuvent s'appliquer veuillez contacter l'usine.
12. Le relais de contournement de capteur homologué UL924 est installé à l'usine entre le pilote et le capteur. Il doit être commandé dans le même module que celui de l'option de captation intégrée. Il doit être installé avec un dispositif UL1008.
13. Des capteurs de tiers sont également disponibles, veuillez vous renseigner sur les options Athena, Vive de Lutron ou encore d'autres.