



La solution **TruGroove encastré** offre une performance inégalée et une conception novatrice pour donner un aspect distinctif à tout espace architectural. Les coins **TruGroove encastré** procurent d'innombrables possibilités, laissent libre cours à l'imagination pour rehausser les murs et plafonds à motifs géométriques.

TruGroove encastré inclut désormais la technologie **AccuRender** lui procurant la meilleure qualité de couleur et l'efficacité la plus élevée.

Projet: _____

Emplacement: _____

No de catalogue: _____

Type de luminaire: _____

Id. ligne: _____ Qté: _____

Notes: _____

Guide pour commander¹²

Exemple: 3901L93550QS108DS1NCSW

Gamme	Version ⁴	Distribution* ¹	Source	IRC/TCP ^{1,3,5}	Lumens lm/4 pi ¹	Optique de la lentille*	Boîtier ²	Plafond/garniture*	Longueur* ⁴
39			L						
39 TruGroove	0 Linéaire encastré	1 Performance symétrique	L DEL	927 90+/2700K 930 90+/3000K 935 90+/3500K 940 90+/4000K 950 90+/5000K	60 6000lm 50 5000lm 40 4000lm 30 3000lm 22 2200lm 15 1500lm	Q Lentille MesoOptics affleurante R Lentille MesoOptics en retrait Q Lentille MesoOptics affleurante L Lentille Silk affleurante M Lentille Silk en retrait	S Standard C Chicago plenum	1 Profilé en T 2 Cloison sèche sans garniture (murs, encastré) 3 Cloison sèche sans garniture (plafond, encastré) 4 Cloison sèche avec garniture 5 Formations Clouds d'Armstrong	02 2 pi 03 3 pi 04 4 pi 05 5 pi 06 6 pi 08 8 pi XX Longueur totale de l'enfilade (spécifier la longueur) Configuration encastrée A4 Coin plat (90°) A1 Coin intérieur de la grille AO Coin extérieur de la grille K4 Coin mural extérieur (90°) 00 Coin mural intérieur (support 90°)
	Configuration encastrée	8 Performance asymétrique éclairage mural		9T2 90+/2700-6500K BIO 80+/2700-5000K 2 canaux blanc réglable et BioUp (confirmer les contrôles)					
	A Coin plat (90°)								
	K Coin extérieur (90°)	0 Définition symétrique							
	G Coin intérieur (support 90°)								

***Notes:**
Option de montage sur profilé en T compatible avec NEMA type G, NFG, NFSG, SS et TechZone d'Armstrong de 4 po.
Les luminaires sans garniture pour cloison sèche (encastré mural) sont seulement offerts avec distribution symétrique Définition (0) et optique à lentille Silk affleurante (L).
Le modèle Armstrong Formations Clouds a été spécifiquement conçu pour l'intégration des luminaires encastrés TruGroove de Ledalite en longueurs de 6 pi, 8 pi ou 10 pi.
Offert en longueurs d'enfilade continue à partir de 6 pi en incréments aussi courts que 1/8 po. Incréments ≥ 2 pi jusqu'à 6 000 lm/4 pi (TYPE POUR PLAFOND NON ISOLÉ) ou jusqu'à 5 000 lm/4 pi (TYPE POUR PLAFOND ISOLÉ). Incréments < 1 pi jusqu'à 4 000 lm/4 pi (TYPE POUR PLAFOND ISOLÉ).

Tension ⁵	Pilote ^{†, 3, 5, 10}	Circuit ^{6,7,8}	Câblage ^{†,6,7,8,9,11}	Système / contrôles ^{†,10}	Finis de la garniture
D UNV 120-277V 3 347V	E Advance Xitanium 0-10V (gradation 1%)	1 Circuit simple B Circuit double A/B (sections 4 pi alt.) C Circuit simple + 1 raccord coupe-fil F Circuit simple + 4 raccords coupe-fil H Circuit double A/B + 1 raccord coupe-fil	N Aucun B Bloc-batterie E Câblage auxiliaire G GTD 120V H GTD 277V	NN Aucun	W Blanc standard B Noir minuit C Personnalisé (veuillez spécifier la couleur)
D UNV 120-277V	D Advance Xitanium DALI-2 (gradation 5%) H Lutron EcoSystem LDE1 (<gradation 1%, atténuation à noir)	1 Circuit simple C Circuit simple + 1 raccord coupe-fil	N Aucun B Bloc-batterie R Relais de dérivation de capteur UL924	NN Aucun RA Noeud Radio Interact seul. CS Capteur de lumière jour et prés. sans fil Interact SB Regroupement de capteur sans fil avancé Interact	
D UNV 120-277V	S Advance Xitanium SR, DALI-2 D4i (gradation 1%)				
D UNV 120-277V	F Advance FlexTune 2 canaux SR, DALI-2 (gradation 1%) 2 0-10V 2 canaux (0 gradation 1%) 6 DALI-2 DT6 2 canaux (0 gradation 1%) 8 DALI-2 DT8 2 canaux (0 gradation 1%)				

†Notes:
Le relais de dérivation de capteur homologué UL924 n'est offert qu'avec les modules de ≥ 4 pi et est installé à l'usine entre le pilote et le capteur. L'option de captation intégrée doit être commandée. Doit être installé avec un dispositif homologué UL1008.
Les capteurs Interact peuvent seulement être combinés avec un pilote SR de types S et F. NN doit être sélectionné pour les options de système/contrôles avec tous les autres types de pilotes.
Les capteurs sont seulement offerts à l'extrémité d'une enfilade dans les luminaires à lentille affleurante au plafond. Pour les autres configurations de luminaires, veuillez vous renseigner sur les options pour les capteurs à montage à distance (confirmer si le montage du capteur est encastré ou en surface).
La couleur du capteur intégré peut être blanc ou noir pour s'agencer au fini de la garniture. Les capteurs à distance et montés à distance sont seulement blancs.

- Les valeurs nominales se situent dans une plage. Certaines plages de lumens ne sont pas toutes disponibles dans toutes les configurations, consulter les données photométriques pour les IRC/TCP (statique et blanc réglable), lumens et distributions des configurations choisies.
- Les boîtiers standards et Chicago Plenum sont offerts jusqu'à 6000 lm/4 pi (TYPE POUR PLAFOND NON ISOLÉ) ou jusqu'à 5000 lm/4 pi (TYPE POUR PLAFOND ISOLÉ). Consulter les notes du guide pour commander ci-dessus.
- Le blanc réglable et le BioUp sont seulement offerts avec pilotes Advance FlexTune à 2 canaux SR, 0-10V 2 canaux, DALI-2 (DT6 ou DT8). Pour les options de Lutron ou DMC veuillez vous informer (des délais de livraison plus longs peuvent s'appliquer).
- TruGroove encastré plat standard, les coins intérieurs et extérieurs sont nominale de 2 pi x 2 pi et à 90°. Veuillez vous informer sur les options pour les angles sur commande et les intersections (des délais de livraison plus longs peuvent s'appliquer).
- 347V offert seulement avec les options 0-10V de blanc statique, non offert avec GTD ou blocs-batteries.
- Certaines options de circuit/câblage ne sont pas offertes dans toutes les configurations, consulter Ledalite pour les options offertes.
- Les luminaires sont précâblés aux extrémités avec des connecteurs à branchement rapide à une extrémité pour le circuit standard et le fil de déclenchement du bloc-batterie (si applicable). Chaque circuit a son propre conducteur neutre. Tous les circuits sont clairement étiquetés à chaque extrémité.
- Les options de raccordement coupe-fil procurent soit un jeu additionnel de (4) fils d'alimentation et de gradation (noir/blanc/pourpre/rose ou brun) ou un fil de déclenchement additionnel pour bloc d'alimentation (orange) pour un module sélectionné. Veuillez vous renseigner sur les autres options de raccordement coupe-fil (délais de livraison plus longs pouvant s'appliquer).
- Le câblage auxiliaire et GTD n'est pas offert avec les luminaires Interact. Les sections auxiliaires sont câblées seulement à une extrémité du luminaire.
- Le contrôle de capteur Interact est seulement offert lors du choix de l'option de pilote SR. Les options Interact peuvent nécessiter une mise en service à distance Interact IRT9015 ou d'autres contrôles séparés de Signify.
- Bloc-batteries offerts avec modules de ≥ 4 pi (des limites de plages de lumens peuvent s'appliquer, veuillez vérifier avec Ledalite).
- D'autres options non illustrées ici peuvent également être disponibles sur demande, veuillez contacter l'usine. Des délais de livraison plus longs et des quantités de commande minimales peuvent s'appliquer.
Remarque: pour répondre aux améliorations de produits continues, Ledalite se réserve le droit de changer les spécifications sans préavis.
Note DLC: les produits affichés sur cette page ne sont pas tous qualifiés DLC. Pour s'assurer de la qualification d'un modèle spécifique, visiter <https://qpl.designlights.org/qpl/solid-state-lighting>

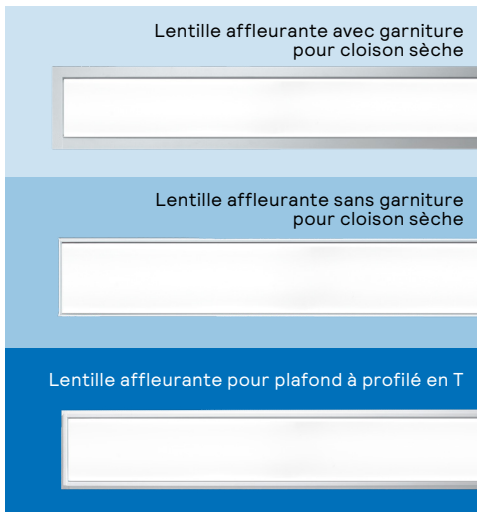
TruGroove encastré



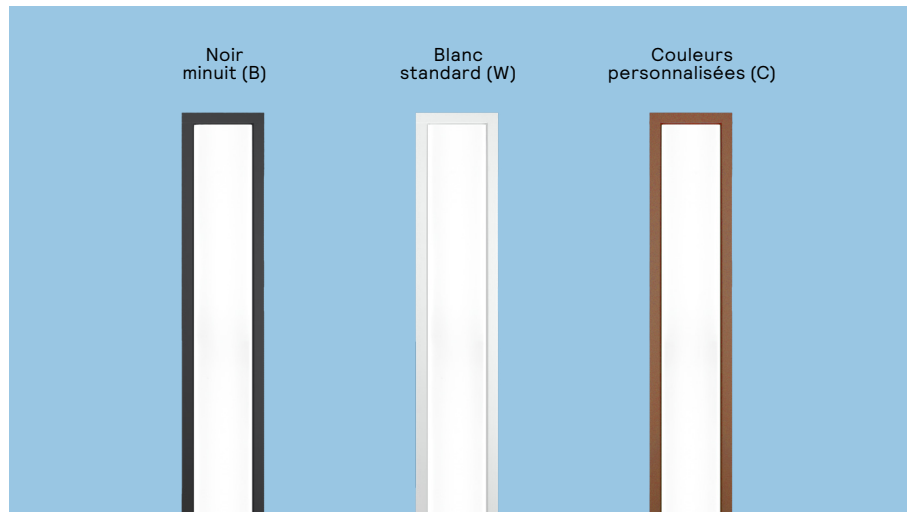
L'encastré TruGroove est composé d'un ruban de lumière de 3 po de large à performance exceptionnelle et une polyvalence pour les enfilades linéaires fonctionnelles et décoratives ou des configurations entièrement illuminées.

Trouvez la gamme de TruGroove encastré en balayant ou en cliquant sur le code 2D.

Garnitures



Finis



Remarque: les couleurs ci-dessus ne sont que des représentations et le calibrage de l'écran ou le processus d'impression peuvent les rendre différentes du revêtement de poudre du luminaire.

Options

Autonome

Gardez les choses simples avec les modules autonomes, offerts en 6 longueurs standards. Contacter Ledalite pour les angles sur commande (des délais de livraison plus longs peuvent s'appliquer).

Enfilade continue

Créez un ruban ininterrompu de lumière avec les enfilades continues, se spécifient en 1/8 po.

Configurations

Effectuez la transition entre le mur et le plafond sans souci en créant des configurations uniques sur les plans horizontaux et verticaux avec des coins plats, intérieurs ou extérieurs à 90°. Contactez Ledalite pour les autres angles et intersections sur commande (des délais de livraison plus longs peuvent s'appliquer).

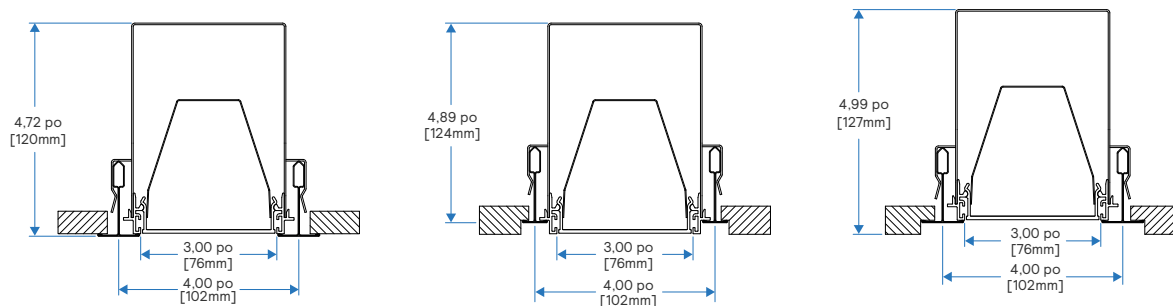


TruGroove encastré

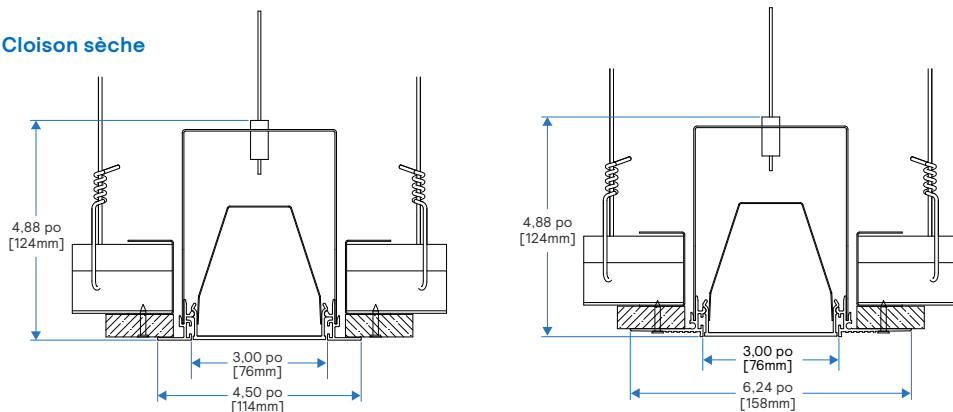
Dimensions

Vue d'une section | TruGroove encastré avec lentille affleurante MesoOptics ou Silk de 3 po

Profilé en T (NEMA types G, NFG, NFSG, SS et Armstrong TechZone de 4 po)

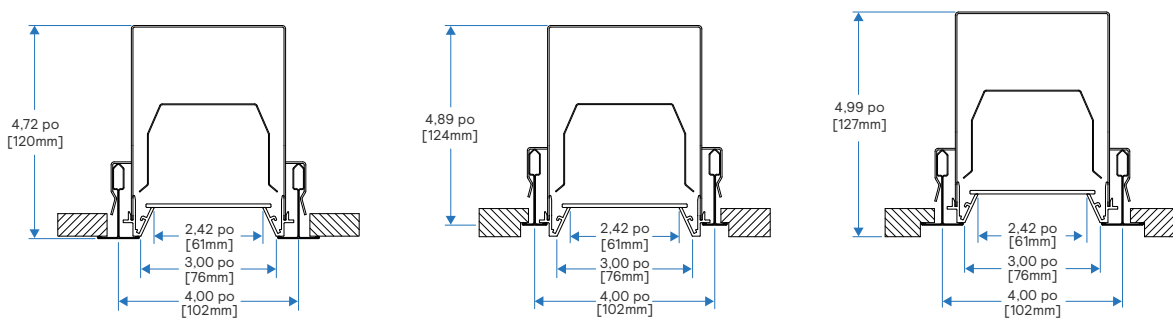


Cloison sèche

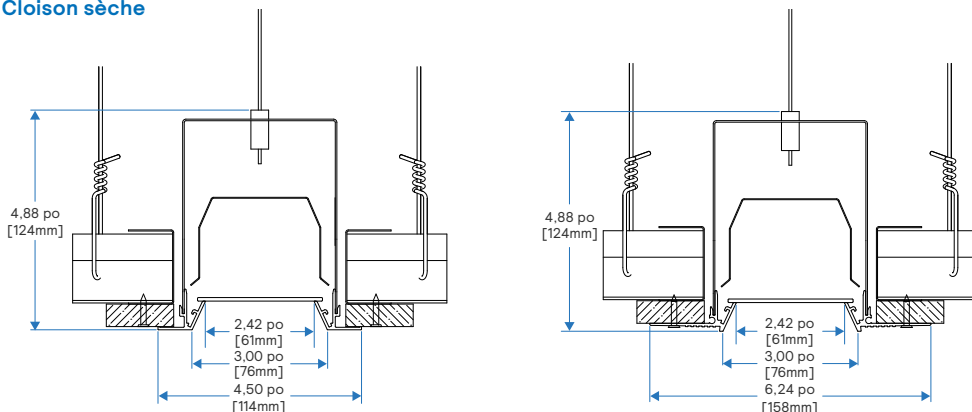


Lentille en retrait | TruGroove encastré avec lentille en retrait MesoOptics ou Silk

Profilé en T (NEMA types G, NFG, NFSG, SS et Armstrong TechZone de 4 po)



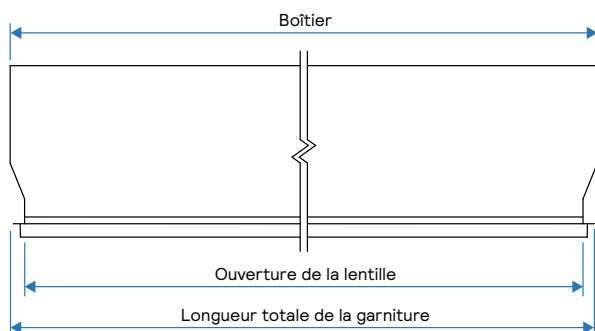
Cloison sèche



TruGroove encastré

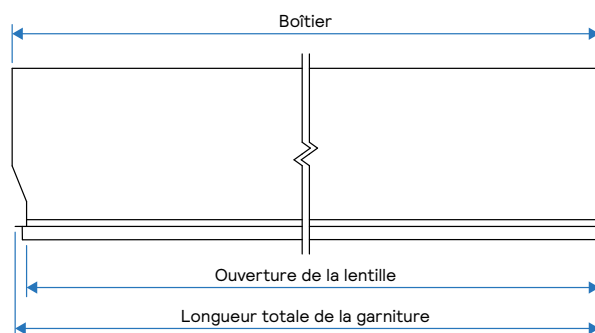
Vues latérales: profilé en T

Autonome



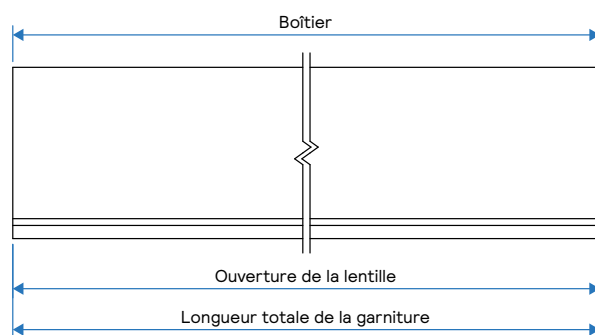
Nominal	Boîtier	Ouverture de la lentille	Longueur de la garniture (profilé en T)
2 pi	24,0 po [610mm]	23,0 po [584mm]	23,8 po [604mm]
3 pi	36,0 po [914mm]	35,0 po [889mm]	35,8 po [908mm]
4 pi	48,0 po [1219mm]	47,0 po [1194mm]	47,8 po [1213mm]
5 pi	60,0 po [1524mm]	59,0 po [1499mm]	59,8 po [1518mm]
6 pi	72,0 po [1829mm]	71,0 po [1803mm]	71,8 po [1823mm]
8 pi	96,0 po [2 438mm]	95,0 po [2 413mm]	95,8 po [2 432mm]

Enfilade continue (extrémité)



Nominal	Boîtier	Ouverture de la lentille	Longueur de la garniture (profilé en T)
2 pi	24,0 po [610mm]	23,5 po [597mm]	23,9 po [607mm]
3 pi	36,0 po [914mm]	35,5 po [901mm]	35,9 po [911mm]
4 pi	48,0 po [1219mm]	47,5 po [1206mm]	47,9 po [1216mm]
5 pi	60,0 po [1524mm]	59,5 po [1511mm]	59,9 po [1521mm]
6 pi	72,0 po [1829mm]	71,5 po [1816mm]	71,9 po [1826mm]
8 pi	96,0 po [2 438mm]	95,5 po [2 425mm]	95,9 po [2 435mm]
Incrément	L	L	L-0,1 po [L-3mm]

Enfilade continue (longueur moyenne)

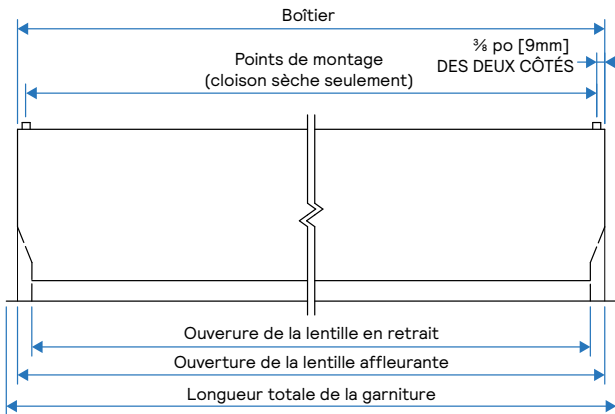


Nominal	Boîtier/ ouverture de la lentille	Points de montage
2 pi	24,0 po [610mm]	24,0 po [610mm]
3 pi	36,0 po [914mm]	36,0 po [914mm]
4 pi	48,0 po [1219mm]	48,0 po [1219mm]
5 pi	60,0 po [1524mm]	60,0 po [1524mm]
6 pi	72,0 po [1829mm]	72,0 po [1829mm]
8 pi	96,0 po [2 438mm]	96,0 po [2 438mm]
Incrément	L	L

Notes : pour tous les luminaires dans les plafonds à profilé en T, les types de lentilles affleurantes et en retrait sont de la même longueur. Pour des luminaires en enfilades continues (milieu de l'enfilade), les types avec lentilles et garnitures sont de la même longueur.

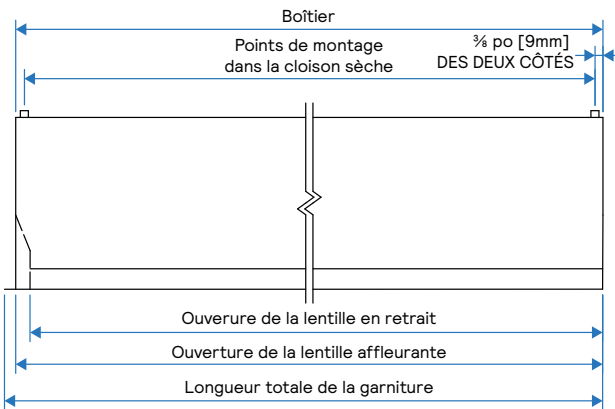
Vues latérales: cloison sèche

Autonome



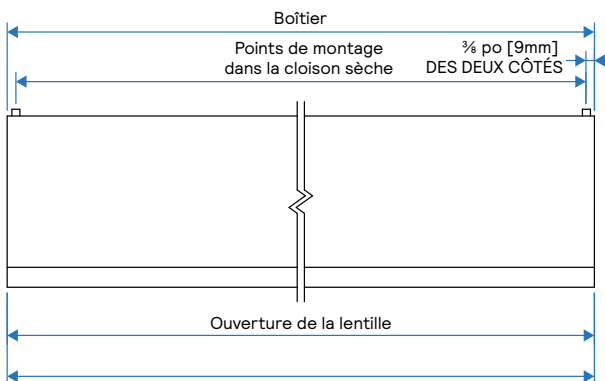
Nominal	Boîtier	Points de montage dans les cloisons sèches	Ouverture de la lentille		Longueur totale de la garniture			
			Lentille affleurante	Lentille en retrait	Lentille affleurante		Lentille en retrait	
					Cloison sèche sans garniture	Cloison sèche avec garniture	Cloison sèche sans garniture	Cloison sèche avec garniture
2 pi	24,0 po [610mm]	23,3 po [593mm]	24,0 po [610mm]	23,0 po [584mm]	27,3 po [693mm]	25,5 po [648mm]	26,3 po [668mm]	24,5 po [622mm]
3 pi	36,0 po [914mm]	35,3 po [897mm]	36,0 po [914mm]	35,0 po [889mm]	39,3 po [998mm]	37,5 po [953mm]	38,3 po [973mm]	36,5 po [927mm]
4 pi	48,0 po [1219mm]	47,3 po [1202mm]	48,0 po [1219mm]	47,0 po [1194mm]	51,3 po [1303mm]	49,5 po [1257mm]	50,3 po [1278mm]	48,5 po [1232mm]
5 pi	60,0 po [1524mm]	59,3 po [1507mm]	60,0 po [1524mm]	59,0 po [1499mm]	63,3 po [1608mm]	61,5 po [1562mm]	62,3 po [1582mm]	60,5 po [1537mm]
6 pi	72,0 po [1829mm]	71,3 po [1812mm]	72,0 po [1829mm]	71,0 po [1803mm]	75,3 po [1913mm]	73,5 po [1867mm]	74,3 po [1887mm]	72,5 po [1841mm]
8 pi	96,0 po [2438mm]	95,3 po [2421mm]	96,0 po [2438mm]	95,0 po [2413mm]	99,3 po [2522mm]	97,5 po [2477mm]	98,3 po [2497mm]	96,5 po [2451mm]

Enfilade continue (extrémité)



Nominal	Boîtier	Points de montage dans les cloisons sèches	Ouverture de la lentille		Longueur totale de la garniture			
			Lentille affleurante	Lentille en retrait	Lentille affleurante		Lentille en retrait	
					Cloison sèche sans garniture	Cloison sèche avec garniture	Cloison sèche sans garniture	Cloison sèche avec garniture
2 pi	24,0 po [610mm]	23,3 po [593mm]	24,0 po [610mm]	23,5 po [597mm]	25,7 po [670mm]	24,8 po [629mm]	25,2 po [640mm]	24,25 po [616mm]
3 pi	36,0 po [914mm]	35,3 po [897mm]	36,0 po [914mm]	35,5 po [901mm]	37,7 po [975mm]	36,7 po [933mm]	37,2 po [945mm]	36,25 po [921mm]
4 pi	48,0 po [1219mm]	47,3 po [1202mm]	48,0 po [1219mm]	47,5 po [1206mm]	49,7 po [1280mm]	48,7 po [1238mm]	49,2 po [1250mm]	48,25 po [1225mm]
5 pi	60,0 po [1524mm]	59,3 po [1507mm]	60,0 po [1524mm]	59,5 po [1511mm]	61,7 po [1585mm]	60,7 po [1543mm]	61,2 po [1554mm]	60,25 po [1530mm]
6 pi	72,0 po [1829mm]	71,3 po [1812mm]	72,0 po [1829mm]	71,5 po [1816mm]	73,7 po [1889mm]	72,8 po [1848mm]	73,2 po [1859mm]	72,25 po [1835mm]
8 pi	96,0 po [2438mm]	95,3 po [2421mm]	96,0 po [2438mm]	95,5 po [2425mm]	97,7 po [2499mm]	96,7 po [2457mm]	97,2 po [2469mm]	96,25 po [2445mm]
Incrément	L	L-0,8 po [L-19mm]	L	L	L+1,7 po [L+43mm]	L+0,75 po [L+19mm]	L+1,7 po [L+43mm]	L+0,75 po [L+19mm]

Enfilade continue (milieu de l'enfilade)

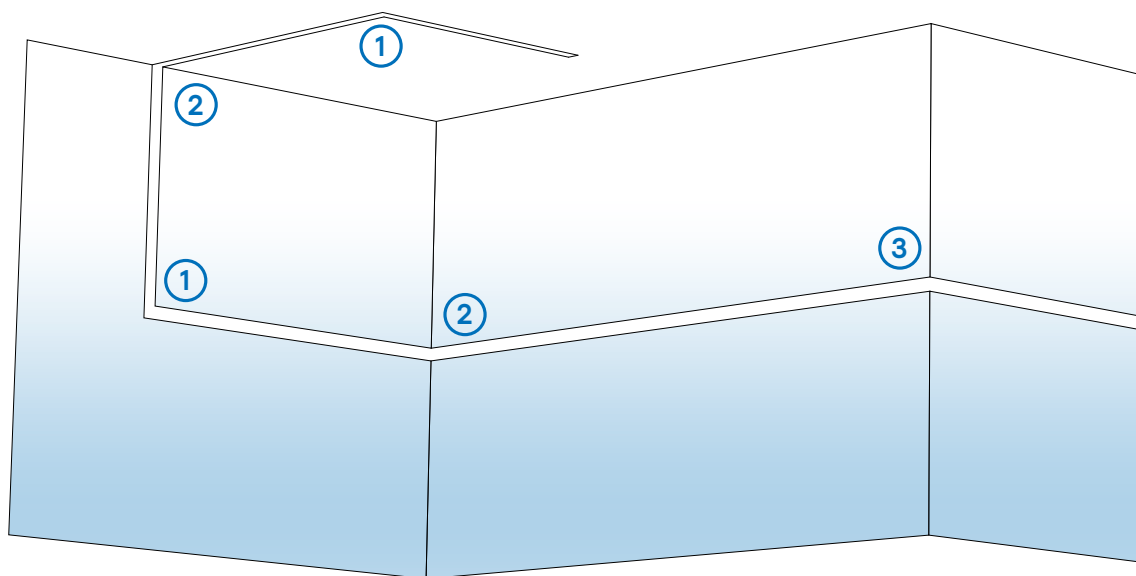


Nominal	Boîtier	Drywall Mounting Points	Ouverture de la lentille/ longueur totale de la garniture*
2 pi	24,0 po [610mm]	23,3 po [593mm]	24,0 po [610mm]
3 pi	36,0 po [914mm]	35,3 po [897mm]	36,0 po [914mm]
4 pi	48,0 po [1219mm]	47,3 po [1202mm]	48,0 po [1219mm]
5 pi	60,0 po [1524mm]	59,3 po [1507mm]	60,0 po [1524mm]
6 pi	72,0 po [1829mm]	71,3 po [1812mm]	72,0 po [1829mm]
8 pi	96,0 po [2438mm]	95,3 po [2421mm]	96,0 po [2438mm]
Incrément	L	L-0,8 po [L-19mm]	L

Notes: pour les luminaires en enfilades continues (milieu de l'enfilade) les types de lentilles et de garnitures sont de la même longueur.

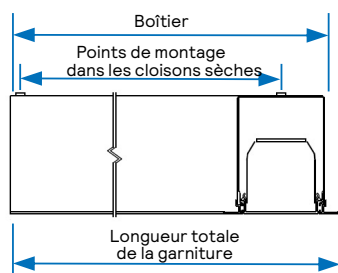
TruGroove encastré

Coins



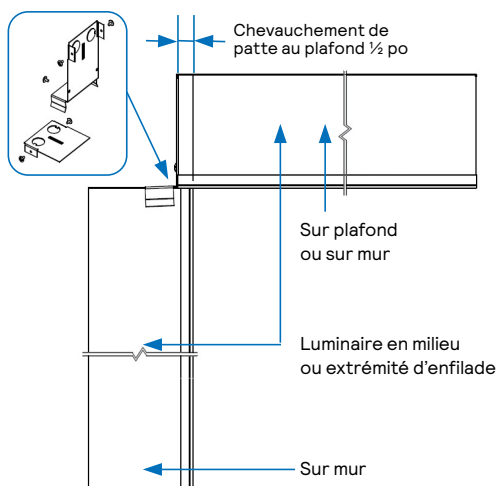
1. Coin plat (90°)*

Les coins plats peuvent être utilisés pour créer des configurations encastrées au plafond ou sur les murs. Offert pour configurations dans les cloisons sèches et plafond à profilé en T intérieur ou extérieur.



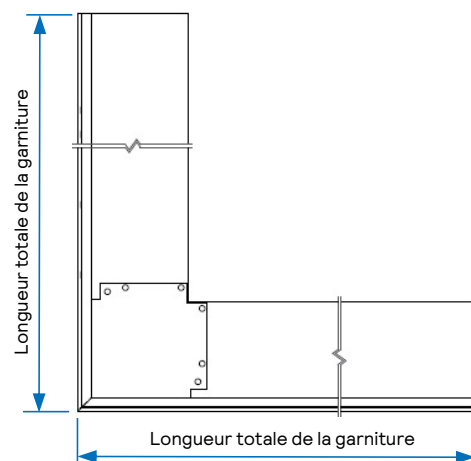
2. Coin intérieur (support à 90°)*

Les coins intérieurs utilisent une trousse de support pour raccorder un luminaire encastré au plafond et un encastré au mur.



3. Coin extérieur (90°)*

Coins extérieurs utilisés pour créer des configurations aux coins des cloisons sèches.



Type de coins	Boîtier	Points de montage dans les cloisons sèches	Longueur totale de la garniture		
			Profilé en T	Cloison sèche sans garniture	Cloison sèche avec garniture
A4 - Coin plat	25,7 po [653mm]	23,3 po [593mm]	25,9 po [658mm]	27,1 po [689mm]	26,3 po [667mm]
AI - Coin intérieur de la grille	23,7 po [603mm]	21,6 po [549mm]	23,9 po [607mm]	S.O.	S.O.
AO - Coin extérieur de la grille	27,8 po [705mm]	25,6 po [651mm]	27,9 po [709mm]	S.O.	S.O.
K4 - Coin mural extérieur	26,8 po [681mm]	S.O.	S.O.	26,8 po [681mm]	S.O.
00 - Coin mural intérieur	S.O.	S.O.	S.O.	S.O.	S.O.

*Note : Coins TruGroove encastré standard, les coins intérieurs et extérieurs sont à 90°. Veuillez contacter Ledalite pour les angles et intersections sur demande (des délais de livraison plus longs peuvent s'appliquer).

Spécifications

Système optique

Version Performance: la lumière des DEL est réfléchiée et redirigée dans un assemblage de lentille optique logé entre une extrusion d'acrylique et une couche de pellicule de précision MesoOptic DX créant une lumière ininterrompue et continue avec distribution optique en ailes de papillon.

Version Définition: la lumière traverse une lentille Silk d'acrylique blanc diffus pour procurer une lumière continue très uniforme.

Boîtier

Acier laminé à froid de calibre 20 formé avec matrice. Plusieurs ouvertures de câbles sur le dessus sont offertes pour permettre l'installation de plusieurs luminaires en enfilade continue.

Fini

Moulures en aluminium extrudé et embouts moulés revêtus de polyester appliqué par projection électrostatique et durci à chaud. Fini peinture en poudre.

Montage

Profilé en T: supports de montage sur les côtés du boîtier pour installation sur profilés en T de 9/16 po, 15/16 po ou pour systèmes de profilés en T à fente suspendus (NEMA de types G, NFG, NFSG, SS et Armstrong TechZone de 4 po).

Cloison sèche (montage au plafond): luminaires pour montage à plafond offerts avec garniture pour cloison sèche ou sans garniture. Un câble d'aéronef à diamètre de 1/16 po avec serre-câble miniature, inviolable à verrouillage automatique qui assure le réglage vertical. Le câble d'aéronef, la sertissure et le serre-câble ont été testés indépendamment pour répondre aux exigences sévères de sécurité.

Cloison sèche (montage mural): luminaires pour montage mural seulement offerts avec l'option de cloison sèche sans garniture. Dans une configuration de mur à plafond avec un coin intérieur, l'enfilade au plafond peut être utilisée avec une option de garniture différente si requis.

Joints

Système de raccord à alignement automatique avec accès au câblage pré raccordé à « mains libres ».

Poids

Maximum de 3,5 lb/pi.

Électrique

Les luminaires sont câblés à l'usine aux extrémités des sections à l'aide de connecteurs à branchement rapide et sont testés pour tous les circuits et ensembles de batterie d'urgence. Les cartes DEL et les pilotes se remplacent facilement sur le site avec un accès sous le plafond. Les câbles armés flexibles sont offerts en longueurs de 6 pieds.

Pilotes de série

Advance Xitanium 0-10V, gradation 1%.
Advance Xitanium conforme à DALI-2, gradation 5%.
Lutron EcoSystem LDE1, gradation en baisse jusqu'à 1% avec allumage doux et atténuation jusqu'à noir.
Advance Xitanium SR, DALI-2 D4i (gradation 1%).

Pilotes réglables à 2 canaux

Advance FlexTune compatible au capteur, conforme à DALI-2, gradation 1%.
0-10V, 0 gradation 1%.
DALI-2 DT6 ou DT8, 0 gradation 1%.
Flux lumineux nominal de classe 2. Contacter Ledalite pour les autres pilotes disponibles.

Bloc-pile standard

Bloc-batterie Bodine, 90 min., 10W, flux lumineux nominal de classe 2.
Flux lumineux = 10W x efficacité du luminaire x 1,1.
Flux lumineux typique ~1300 lm.

Maintien du flux lumineux

Les DEL ont été testées par le fabricant conformément à la norme IESNA LM-80-15. À une température ambiante de 25° C, le maintien du flux lumineux des DEL prévu, conformément à la norme IES TM-21-11 est de :

L_{80} (10k) > 60 000 heures (méthodologie employée).

Couleur de source

DEL conçues pour offrir un indice de rendu des couleurs :

IRC $R_a \geq 90$, $R_g \geq 50$, $G_a \geq 97$, $C_g \geq 90$

IES TM-30-18: $R_f \geq 90$, $R_{f,h1} \geq 89$, $R_g \geq 99$, $R_{cs,h1} \geq -5\%$

Les rapports SPD et TM-30-18 sont offerts sur demande.

Précision de la couleur d'un luminaire à l'autre en deçà :

2 SDCM pour les luminaires à blanc statique

3 SDCM pour les luminaires à blanc réglable

Homologations

Conformes aux normes UL, IES et CSA.

Homologation CCEA approuvée Chicago plenum (option de boîtier C).

Homologué pour les plafonds isolés.

Certaines versions sans bloc-batterie sont répertoriées DesignLights Consortium. Consulter la liste de produits qualifiés DLC pour les numéros de modèles spécifiques. Veuillez entrer « RRRYKC » dans le champ de recherche ici :

<https://qpl.designlights.org/qpl/solid-state-lighting>.

TruGroove offre une étiquette répertoriée Declare. Plus d'information sur l'étiquette TruGroove se retrouve sur www.declare.living-future.org.

Certaines configurations TruGroove micro répondent aux caractéristiques L03, L04, L06, L07 et L8 de la norme WELL v2 Building Standard®.

Les luminaires incluant les options de contrôle Interact peuvent aider à répondre aux exigences 90.1-2022, IECC 2021 et CA T24 2022 pour un maximum de délai d'attente de 20 minutes pour les contrôles à captation de présence.

Environnement

Conçus pour une utilisation dans des environnements secs ou humides à des températures ambiantes de 25°±5°C (77±9°F).

De nombreux composants de luminaires, comme les réflecteurs, les réfracteurs, les lentilles et les DEL, sont fabriqués à l'aide de divers types de plastiques qui peuvent être endommagés par des contaminants présents dans l'air. Si des produits ou des solutions de nettoyage à base de soufre, de produits chimiques ou de pétrole, produits nettoyants ou d'autres contaminants peuvent être présents dans la zone d'utilisation, veuillez vérifier la compatibilité auprès du fabricant. Les dommages causés par des solutions à base de soufre, de chlore ou de pétrole ou d'autres contaminants ne sont pas couverts par la garantie. Ne conviennent pas à une utilisation dans les natatoriums.

Garantie

Garantie limitée de cinq ans sur le luminaire, y compris les panneaux DEL et le pilote: www.signify.com/fr-ca/support/garanties

Livraison rapide

Livraison rapide en 10 jours offerte sur demande avec la plupart des configurations. Pour plus d'information visiter le : www.signify.com/fr-ca/marques/ledalite/quickship

Options de contrôles*

Le nœud Radio Interact pour luminaires autonomes, passerelle et passerelle + tiers IDO (RA)

- RA est un nœud radio connecté s'utilisant avec une connectivité maillée sans fil

Capteur Interact pour luminaires autonomes, passerelle et passerelle + tiers IDO (CS)

- CS est un capteur connecté avec captation de présence et de lumière du jour intégrées et s'utilise avec une connectivité maillée sans fil
- Le capteur peut s'exploiter en mode autonome ou en mode passerelle
- Interact inclut une application, un portail et une vaste gamme de luminaires, lampes, trousseaux de modernisation fonctionnant tous avec le même système
- La mise en marche est établie avec l'application Interact (Android ou iPhone) et la connectivité Bluetooth. L'application procure une polyvalence pour choisir entre une passerelle ou un mode sans passerelle pour la configuration
- La configuration avec passerelle requiert un accès interne raccordé par câble à la passerelle. Il est possible d'ajouter une passerelle plus tard
- Préparer les étapes de configuration du projet à distance et utiliser la télécommande IRT9015 sur le site pour identifier et regrouper les appareils
- Compatible avec les gradateurs UID8465/10 ou UID8465/50 sans fil, gradateur sans fil, interrupteur de scènes sans fil SWS200, capteur de présence sans fil (OCC0100A/02 BP Sensor WH) et capteur de lumière du jour sans fil/capteur de présence (OCC0101A/02 DL BP Sensor WH)
- Pour plus d'information sur Interact, visiter : www.interact-lighting.com/en-us/what-is-possible/about-interact

Regroupements de capteurs Interact pour les tiers IDO (SB)

- L'option SB en plus de la captation de présence et de lumière du jour contribue aux capacités de l'IDO raffinées comme une analyse estimée des individus, la température au niveau du bureau et la captation de l'humidité, la classification de bruit une balise de faible énergie Bluetooth.
- Compatible avec les gradateurs UID8465/10 ou UID8465/50 sans fil, gradateur sans fil, interrupteur de scènes sans fil SWS200, capteur de présence sans fil (OCC0100A/02 BP Sensor WH) et capteur de lumière du jour sans fil/capteur de présence (OCC0101A/02 DL BP Sensor WH)
- Utiliser le logiciel Interact et les données pour améliorer l'efficacité de l'immeuble, obtenir une vaste intégration de l'immeuble et optimiser l'espace avec les analyses de présence
- Passerelle et connectivité à l'internet compatibles requises pour la mise en service. Pour plus d'information sur Interact Office sans fil, visiter : www.interact-lighting.com/office

Blanc réglable et BioUp

- Options de blanc réglable et BioUp disponibles avec Interact sans fil ou pilotes câblés à 2 canaux 0-10V ou DALI-2 (DT6 ou DT8). Veuillez vous renseigner sur les options de Lutron ou DMX (délais de livraison plus longs pouvant s'appliquer)
- Les solutions de blanc sélectionnable de Signify sont conçues pour maximiser l'influence de l'éclairage sur votre vie quotidienne
- Signify BioUp aide à soutenir le rythme circadien pour une implication pendant le jour et une bonne qualité du sommeil le soir
- Il offre des comportements dynamiques grâce à l'ordonnance d'un éclairage programmé qui imite les cycles de lumière du jour ou aide les biorythmes
- Réglage des scènes avec des préréglages d'éclairage basés sur différentes combinaisons de température de couleur et d'intensité d'éclairage

Codes d'option de capteurs extensibles Interact dans les gammes de produits de Genlyte*

	Evokit	Day-Brite	Ledalite	Lightolier
Zigbee + Bluetooth	RADIO	RADIO	RA	RA
Zigbee + Bluetooth + captation	SWZCS	SWZCS	CS	Accessoire SBA (externe)
Zigbee + Bluetooth + captation + données environnementales	IAOSB	IAOSB	SB	SB
Zigbee + luminaire pour très grande hauteur + captation	-	SWZCSH	-	-

*TruGroove encastré est offert seulement avec des capteurs installés à distance, veuillez confirmer le montage encastré ou en surface du capteur. Une option de pilote SR doit être sélectionnée, des délais de livraison plus longs peuvent s'appliquer.

TruGroove encastré

Survol des fonctionnalités

***Remarque:** TruGroove encastré est offert avec des capteurs intégrés ou montés à distance. Lorsque l'installation est à distance, veuillez confirmer le montage encastré ou en surface du capteur. Une option de pilote compatible au capteur doit être sélectionnée des délais de livraison plus longs peuvent s'appliquer.

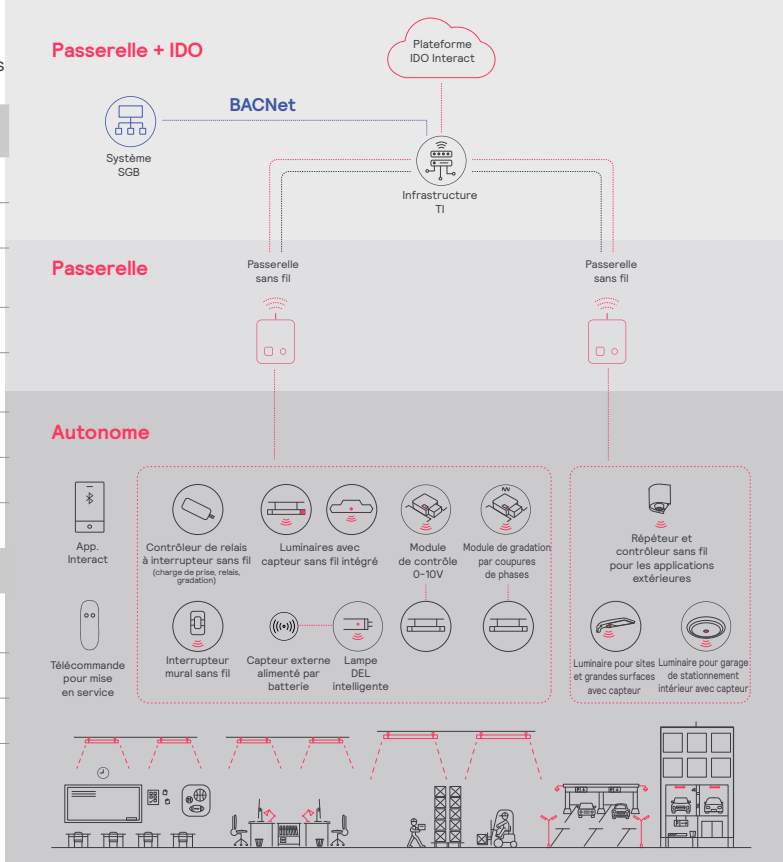
	Les trois niveaux Interact		
	Autonome	Passerelle	Passerelle + IDO
Gradation, regroupement et zonage	✓	✓	✓
Compatible Bluetooth et ZigBee	✓	✓	✓
Captation de mouvement et utilisation de la lumière du jour	✓	✓	✓
Intégration avec les luminaires à gradation 0-10V et à coupures de phases	✓	✓	✓
Conformité au code	✓	✓	✓
Gradation granulaire et temps de rétention	✓	✓	✓
Nouveau Température de couleur proximale (TCP) à réglage par interrupteur	✓	✓	✓
Nouveau Support pour luminaires à blanc réglable avec capteur	✓	✓	✓
Rapport et surveillance de l'énergie		✓	✓
Planification		✓	✓
Réponse à la demande		✓	✓
Intégration de gestion de l'immeuble (BACnet)			✓
Visualisation du plan de l'étage			✓
Capteurs IDO pour le bien-être			✓
Applications IDO pour la productivité			✓

Taille maximale d'un système pouvant être supportée

Pour être en mesure de concevoir le système d'éclairage adéquatement pour le client, il est important de connaître les principales caractéristiques, les possibilités et limitations du système.

Niveau du système	
Nombre total de passerelles	Illimité
Nombre total d'appareils	200 par réseau
• Luminaires avec capteurs intégrés	150
• TLED intelligentes	150
Nombre total d'appareils ZGP (capteurs et interrupteurs)	50
• Capteurs	30
• Interrupteurs	50
• Zones et groupes	64
Niveau du groupe	
Nombre de lumières recommandé	40 (25 recommandées)
Nombre d'appareils ZGP	5
Nombre de scènes	16

Architecture de système Interact pour bureau, milieu éducatif, soins de santé, commerce de détail, industries et stationnements



Colorimétrie

TruGroove encastré (39xx) BioUp

IRC et TCP nominaux		IRC 90+, 2700K	IRC 90+, 3000K	IRC 80+, 3500K	IRC 80+, 4000K	IRC 80+, 5000K
CIE 013.3-1995 ¹	IRC R _a	94	91	88	86	82
	R _g	62	70	75	76	70
	G _a	100	98	97	95	92
	C _g	94	95	96	96	95
IES TM-30-18 ²	R _f	92	90	87	84	82
	R _{f,h1}	91	90	88	86	83
	R _g	101	98	96	94	92
	R _{cs,h1}	-5%	-5%	-5%	-5%	-6%
MDER ³		0,44	0,59	0,72	0,82	0,97

TruGroove encastré (39x) AccuRender blanc réglable

IRC et TCP nominaux		IRC 90+, 2700K	IRC 90+, 3000K	IRC 90+, 3500K	IRC 90+, 4000K	IRC 90+, 5000K	IRC 90+, 6500K
CIE 013.3-1995 ¹	IRC R _a	94	94	95	95	94	92
	R _g	54	63	72	76	75	62
	G _a	98	100	100	100	98	95
	C _g	92	94	95	96	95	92
IES TM-30-18 ²	R _f	92	92	91	91	90	87
	R _{f,h1}	90	91	91	91	89	85
	R _g	99	100	100	99	99	96
	R _{cs,h1}	-6%	-5%	-4%	-4%	-5%	-6%
MDER ³		0,45	0,53	0,63	0,71	0,83	0,97

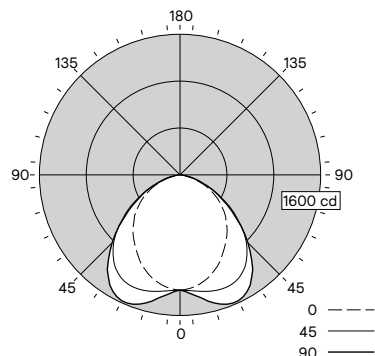
TruGroove encastré (39xx) AccuRender blanc statique

IRC et TCP nominaux		IRC 90, 2700K	IRC 90, 3000K	IRC 90, 3500K	IRC 90, 4000K	IRC 90, 5000K
CIE 013.3-1995 ¹	IRC R _a	94	93	93	93	93
	R _g	55	57	59	64	68
	G _a	99	99	99	99	99
	C _g	93	93	93	93	94
IES TM-30-18 ²	R _f	92	91	91	91	90
	R _{f,h1}	90	90	90	91	89
	R _g	100	100	99	100	100
	R _{cs,h1}	-6%	-5%	-6%	-5%	-5%
MDER ³		0,45	0,51	0,58	0,65	0,81

1. Index de rendu de couleurs (IRC Ra) et la classification de rouge fort (R9) sont calculés selon la norme 013.3-1995 de CIE. Index de gamme de couleur (Ga) et l'index de saturation du rouge (C9) sont basés sur les propriétés de CIE à l'aide l'outil de calcul de Global Lighting Association.
2. Index de fidélité (Rf), Index de fidélité au rouge (Rf,h1), index de la gamme (Ga) et la déviation de la saturation locale du rouge (Rcs,h1) sont calculés selon la norme TM-30-18 de l'IES.
3. Le rapport d'efficacité de lumière du jour selon l'indice mélanopique est la mesure de «l'efficacité mélanopique spectrale» tel que définie par la norme S 026-2018 de CIE.

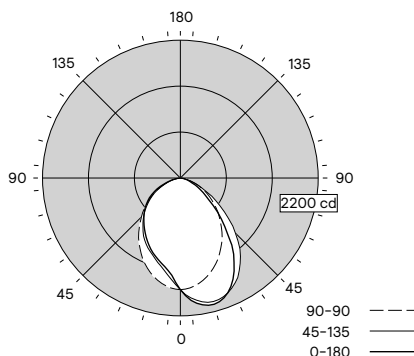
Photométrie

Lentille MesoOptics Performance symétrique affleurante
Critère d'espacement: 1,14/1,57



100% vers le bas / 0% vers le haut

Lentille MesoOptics Performance asymétrique affleurante pour éclairage mural
Critère d'espacement: 1,33/1,10



100% vers le bas / 0% vers le haut

Les tracés de candelas illustrés s'appliquent à la configuration de 4000 lm/4 pi, IRC de 90 à 3500K.

TruGroove encastré direct (3901) lentille MesoOptics Performance symétrique affleurante

(Cliquer sur le texte du « PDF » ou du « IES » pour télécharger)

	IRC et TCP nominaux		IRC 90+, 2700K					IRC 90+, 3000K					IRC 90+, 3500K					IRC 90+, 4000K					IRC 90+, 5000K					IRC 90+, 6500K							
	Plage de lumens nominaux (lm/4 pi) ¹	Puiss. à l'entrée (W/4 pi) ³	Flux lumineux (lm/4 pi)	Efficacité (LPW)	IEU ²	Rapport photométrique	Fichier IES ⁴	Flux (lm/4 pi)	Efficacité (LPW)	IEU ²	Rapport photométrique	Fichier IES ⁴	Flux (lm/4 pi)	Efficacité (LPW)	IEU ²	Rapport photométrique	Fichier IES ⁴	Flux (lm/4 pi)	Efficacité (LPW)	IEU ²	Rapport photométrique	Fichier IES ⁴	Flux (lm/4 pi)	Efficacité (LPW)	IEU ²	Rapport photométrique	Fichier IES ⁴	Flux (lm/4 pi)	Efficacité (LPW)	IEU ²	Rapport photométrique	Fichier IES ⁴			
BioUp ⁵	Direct																																		
		4000	39,9	3930	103	24	PDF	IES	3930	101	24	PDF	-	3930	99	24	PDF	-	3930	97	24	PDF	-	3930	94	24	PDF	-	-	-	-	-	-	-	
		3000	27,9	2951	111	23	PDF	IES	2951	108	23	PDF	-	2951	106	23	PDF	-	2951	104	23	PDF	-	2951	101	23	PDF	-	-	-	-	-	-	-	-
		2200	19,7	2166	114	22	PDF	IES	2166	112	22	PDF	-	2166	110	22	PDF	-	2166	108	22	PDF	-	2166	106	22	PDF	-	-	-	-	-	-	-	-
Blanc réglable ⁵		4000	35,6	3933	106	24	PDF	IES	3933	108	24	PDF	-	3933	110	24	PDF	-	3933	112	24	PDF	-	3933	115	24	PDF	-	3933	117	24	PDF	-	-	-
		3000	25,8	2950	111	23	PDF	IES	2950	112	23	PDF	-	2950	114	23	PDF	-	2950	116	23	PDF	-	2950	119	23	PDF	-	2950	120	23	PDF	-	-	-
		2200	18,6	2164	113	22	PDF	IES	2164	115	22	PDF	-	2164	116	22	PDF	-	2164	118	22	PDF	-	2164	120	22	PDF	-	2164	122	22	PDF	-	-	-
		1500	12,8	1474	113	21	PDF	IES	1474	114	21	PDF	-	1474	115	21	PDF	-	1474	117	21	PDF	-	1474	119	21	PDF	-	1474	121	21	PDF	-	-	-
Blanc statique ⁵		6000	54,1	5542	102	25	PDF	IES	5700	105	25	PDF	IES	5912	109	26	PDF	IES	5961	110	26	PDF	IES	6037	112	26	PDF	IES	-	-	-	-	-	-	
		5000	43,9	4619	105	25	PDF	IES	4741	108	25	PDF	IES	4911	112	25	PDF	IES	4963	113	25	PDF	IES	5022	114	25	PDF	IES	-	-	-	-	-	-	
		4000	34,8	3697	106	24	PDF	IES	3782	109	24	PDF	IES	3925	113	24	PDF	IES	3969	114	24	PDF	IES	4010	115	24	PDF	IES	-	-	-	-	-	-	
		3000	26,1	2781	107	23	PDF	IES	2839	109	23	PDF	IES	2952	113	23	PDF	IES	2984	114	23	PDF	IES	3013	115	23	PDF	IES	-	-	-	-	-	-	
		2200	18,4	2075	113	22	PDF	IES	2117	115	22	PDF	IES	2204	120	22	PDF	IES	2225	121	22	PDF	IES	2242	122	22	PDF	IES	-	-	-	-	-	-	
	1500	12,7	1448	114	21	PDF	IES	1478	116	21	PDF	IES	1540	121	21	PDF	IES	1552	122	21	PDF	IES	1568	124	21	PDF	IES	-	-	-	-	-	-		

TruGroove encastré direct (3908) lentille MesoOptics Performance asymétrique affleurante pour éclairage mural

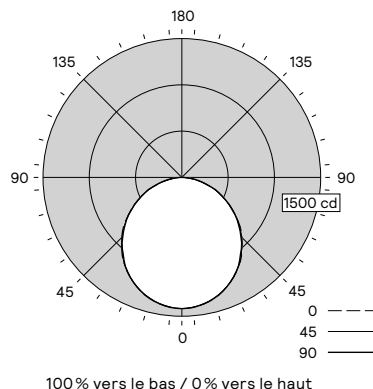
(Cliquer sur le texte du « PDF » ou du « IES » pour télécharger)

	IRC et TCP nominaux		IRC 90+, 2700K					IRC 90+, 3000K					IRC 90+, 3500K					IRC 90+, 4000K					IRC 90+, 5000K					IRC 90+, 6500K							
	Plage de lumens nominaux (lm/4 pi) ¹	Puiss. à l'entrée (W/4 pi) ³	Flux lumineux (lm/4 pi)	Efficacité (LPW)	IEU ²	Rapport photométrique	Fichier IES ⁴	Flux (lm/4 pi)	Efficacité (LPW)	IEU ²	Rapport photométrique	Fichier IES ⁴	Flux (lm/4 pi)	Efficacité (LPW)	IEU ²	Rapport photométrique	Fichier IES ⁴	Flux (lm/4 pi)	Efficacité (LPW)	IEU ²	Rapport photométrique	Fichier IES ⁴	Flux (lm/4 pi)	Efficacité (LPW)	IEU ²	Rapport photométrique	Fichier IES ⁴	Flux (lm/4 pi)	Efficacité (LPW)	IEU ²	Rapport photométrique	Fichier IES ⁴			
BioUp ⁵	Direct																																		
		4000	39,9	4078	107	23	PDF	IES	4078	105	23	PDF	-	4078	102	23	PDF	-	4078	100	23	PDF	-	4078	97	23	PDF	-	-	-	-	-	-	-	
		3000	27,9	3062	115	22	PDF	IES	3062	112	22	PDF	-	3062	110	22	PDF	-	3062	108	22	PDF	-	3062	105	22	PDF	-	-	-	-	-	-	-	-
		2200	19,7	2247	118	21	PDF	IES	2247	116	21	PDF	-	2247	114	21	PDF	-	2247	113	21	PDF	-	2247	110	21	PDF	-	-	-	-	-	-	-	
Blanc réglable ⁵		4000	35,6	4081	110	23	PDF	IES	4081	112	23	PDF	-	4081	115	23	PDF	-	4081	116	23	PDF	-	4081	119	23	PDF	-	4081	121	23	PDF	-	-	-
		3000	25,8	3061	115	22	PDF	IES	3061	117	22	PDF	-	3061	119	22	PDF	-	3061	120	22	PDF	-	3061	123	22	PDF	-	3061	125	22	PDF	-	-	-
		2200	18,6	2246	117	21	PDF	IES	2246	119	21	PDF	-	2246	121	21	PDF	-	2246	122	21	PDF	-	2246	125	21	PDF	-	2246	126	21	PDF	-	-	-
		1500	12,8	1529	117	20	PDF	IES	1529	118	20	PDF	-	1529	120	20	PDF	-	1529	121	20	PDF	-	1529	124	20	PDF	-	1529	125	20	PDF	-	-	-
Blanc statique ⁵		6000	54,1	5750	106	25	PDF	IES	5914	109	25	PDF	IES	6125	113	25	PDF	IES	6185	114	25	PDF	IES	6264	116	25	PDF	IES	-	-	-	-	-	-	
		5000	43,9	4793	109	24	PDF	IES	4919	112	24	PDF	IES	5096	116	24	PDF	IES	5150	117	24	PDF	IES	5211	119	24	PDF	IES	-	-	-	-	-	-	
		4000	34,8	3836	110	23	PDF	IES	3924	113	23	PDF	IES	4073	117	23	PDF	IES	4118	118	23	PDF	IES	4161	120	23	PDF	IES	-	-	-	-	-	-	
		3000	26,1	2886	111	22	PDF	IES	2945	113	22	PDF	IES	3063	117	22	PDF	IES	3096	119	22	PDF	IES	3126	120	22	PDF	IES	-	-	-	-	-	-	
		2200	18,4	2153	117	21	PDF	IES	2196	119	21	PDF	IES	2286	124	21	PDF	IES	2308	125	21	PDF	IES	2331	127	21	PDF	IES	-	-	-	-	-	-	
	1500	12,7	1502	118	20	PDF	IES	1534	121	20	PDF	IES	1598	126	20	PDF	IES	1610	127	20	PDF	IES	1627	128	20	PDF	IES	-	-	-	-	-	-		

- La photométrie du luminaire de 4 pieds a été effectuée en respectant la norme LM-79-08 de l'IES. La photométrie devrait être mise à l'échelle pour les configurations de luminaires autres que celles de 4 pi. Les finis du luminaire autres que le blanc standard peuvent causer une chute de flux lumineux et d'efficacité.
- L'indice d'éblouissement unifié (IEU) est calculé selon la norme CIE 117-1995. Les conditions de référence de 4Hx8HX1H et des réflexions de 70/50/20 % ont été appliquées en utilisant la procédure décrite dans la norme CIE 190-2010.
- Puissance à l'entrée de 3500K.
- Les fichiers IES peuvent être téléchargés en cliquant sur les liens dans le tableau ci-dessus ou en ligne à www.ledalite.com. Les fichiers du luminaire TruGroove encastré sont fournis pour des sections de 4 pi. Note: les fichiers IES de BioUp et de blanc réglable sont fournis à 2700K.
- BioUp et blanc réglable, affichés avec un pilote SR Advance FlexTune et un capteur sans fil extensible Interact, blanc statique affiche avec pilote 0-10V Xitanium, les données peuvent varier avec d'autres pilotes.

Photométrie

Lentille Silk Definition
symétrique affleurante
Critère d'espacement: 1,23/1,23



Les tracés de candelas illustrés s'appliquent à la configuration de 4000 lm/4 pi, IRC de 90 à 3500K.

TruGroove encastré direct (3900) lentille Silk Definition symétrique affleurante

(Cliquer sur le texte du « PDF »
ou du « IES » pour télécharger)

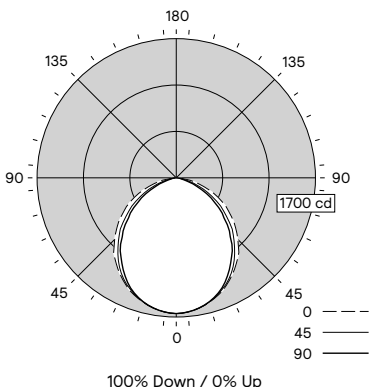
	IRC et TCP nominaux		IRC 90+, 2700K					IRC 90+, 3000K					IRC 90+, 3500K					IRC 90+, 4000K					IRC 90+, 5000K					IRC 90+, 6500K					
	Plage de lumens nominaux (lm/4 pi) ¹	Puiss. à l'entrée (W/4 pi) ³	Flux lumineux (lm/4 pi)	Efficacité (LPW) ¹	IEU ²	Rapport photométrique ⁴	Fichier IES ⁵	Flux (lm/4 pi) ¹	Efficacité (LPW) ¹	IEU ²	Rapport photométrique ⁴	Fichier IES ⁵	Flux (lm/4 pi) ¹	Efficacité (LPW) ¹	IEU ²	Rapport photométrique ⁴	Fichier IES ⁵	Flux (lm/4 pi) ¹	Efficacité (LPW) ¹	IEU ²	Rapport photométrique ⁴	Fichier IES ⁵	Flux (lm/4 pi) ¹	Efficacité (LPW) ¹	IEU ²	Rapport photométrique ⁴	Fichier IES ⁵	Flux (lm/4 pi) ¹	Efficacité (LPW) ¹	IEU ²	Rapport photométrique ⁴	Fichier IES ⁵	
BioUp ⁵	Direct	4000	39,9	3997	105	26	PDF	IES	3997	103	26	PDF	-	3997	100	26	PDF	-	3997	98	26	PDF	-	3997	95	26	PDF	-	-	-	-	-	-
		3000	27,9	3001	112	25	PDF	IES	3001	110	25	PDF	-	3001	108	25	PDF	-	3001	106	25	PDF	-	3001	103	25	PDF	-	-	-	-	-	-
		2200	19,7	2202	116	24	PDF	IES	2202	114	24	PDF	-	2202	112	24	PDF	-	2202	110	24	PDF	-	2202	108	24	PDF	-	-	-	-	-	-
		1500	13,2	1498	117	22	PDF	IES	1498	115	22	PDF	-	1498	113	22	PDF	-	1498	112	22	PDF	-	1498	109	22	PDF	-	-	-	-	-	-
Blanc réglable ⁵		4000	35,6	4000	108	26	PDF	IES	4000	110	26	PDF	-	4000	112	26	PDF	-	4000	114	26	PDF	-	4000	117	26	PDF	-	4000	119	26	PDF	-
		3000	25,8	3000	112	25	PDF	IES	3000	114	25	PDF	-	3000	116	25	PDF	-	3000	118	25	PDF	-	3000	121	25	PDF	-	3000	122	25	PDF	-
		2200	18,6	2201	115	24	PDF	IES	2201	116	24	PDF	-	2201	118	24	PDF	-	2201	120	24	PDF	-	2201	122	24	PDF	-	2201	124	24	PDF	-
		1500	12,8	1499	114	22	PDF	IES	1499	116	22	PDF	-	1499	117	22	PDF	-	1499	119	22	PDF	-	1499	121	22	PDF	-	1499	123	22	PDF	-
blanc statique ⁵		6000	54,1	5636	104	27	PDF	IES	5797	107	27	PDF	IES	6003	111	27	PDF	IES	6062	112	27	PDF	IES	6139	114	27	PDF	IES	-	-	-	-	-
		5000	43,9	4698	107	26	PDF	IES	4822	110	26	PDF	IES	4995	114	27	PDF	IES	5048	115	27	PDF	IES	5107	116	27	PDF	IES	-	-	-	-	-
		4000	34,8	3760	108	26	PDF	IES	3846	111	26	PDF	IES	3992	115	26	PDF	IES	4036	116	26	PDF	IES	4079	117	26	PDF	IES	-	-	-	-	-
		3000	26,1	2829	108	25	PDF	IES	2887	111	25	PDF	IES	3002	115	25	PDF	IES	3034	116	25	PDF	IES	3064	117	25	PDF	IES	-	-	-	-	-
		2200	18,4	2110	115	24	PDF	IES	2153	117	24	PDF	IES	2241	122	24	PDF	IES	2262	123	24	PDF	IES	2285	124	24	PDF	IES	-	-	-	-	-
		1500	12,7	1473	116	22	PDF	IES	1503	118	22	PDF	IES	1566	123	23	PDF	IES	1578	124	23	PDF	IES	1595	126	23	PDF	IES	-	-	-	-	-

- La photométrie du luminaire de 4 pieds a été effectuée en respectant la norme LM-79-08 de l'IES. La photométrie devrait être mise à l'échelle pour les configurations de luminaires autres que celles de 4 pi. Les finis du luminaire autres que le blanc standard peuvent causer une chute de flux lumineux et d'efficacité.
- L'indice d'éblouissement unifié (IEU) est calculé selon la norme CIE 117-1995. Les conditions de référence de 4Hx8HX1H et des réflexions de 70/50/20 % ont été appliqués en utilisant la procédure décrite dans la norme CIE 190-2010.
- Puissance à l'entrée de 3500K.

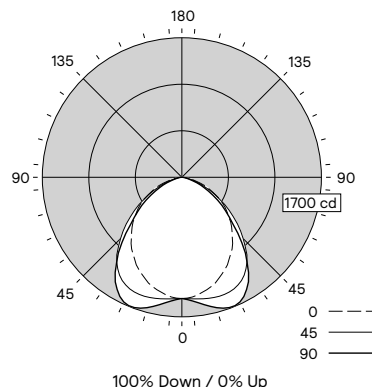
- Les fichiers IES peuvent être téléchargés en cliquant sur les liens dans le tableau ci-dessus ou en ligne à www.ledalite.com. Les fichiers du luminaire TruGroove encastré sont fournis pour des sections de 4 pi. Note: les fichiers IES de BioUp et de blanc réglable sont fournis à 2700K.
- BioUp et blanc réglable, affichés avec un pilote SR Advance FlexTune et un capteur sans fil extensible Interact, blanc statique affiche avec pilote 0-10V Xitanium, les données peuvent varier avec d'autres pilotes.

Photométrie

Lentille Silk Performance
symétrique en retrait
Critère d'espacement: 1,23/1,17



Lentille MesoOptics Performance
symétrique en retrait
Critère d'espacement: 1,17/1,44



Les tracés de candelas illustrés s'appliquent à la configuration de 4 000 lm/4 pi, IRC de 90 à 3 500K.

TruGroove encastré direct (3900) lentille Silk Performance symétrique en retrait

(Cliquer sur le texte du « PDF »
ou du « IES » pour télécharger)

IRC et TCP nominaux	IRC 90+, 2700K						IRC 90+, 3000K						IRC 90+, 3500K						IRC 90+, 4000K						IRC 90+, 5000K						IRC 90+, 6500K					
	Plage de lumens nominaux (lm/4 pi) ¹		Flux lumineux (lm/4 pi)	Efficacité (LPW) ²	IEU ³	Rapport photométrique ⁴	Fichiers IES ⁵	Flux (lm/4 pi)	Efficacité (LPW) ²	IEU ³	Rapport photométrique ⁴	Fichiers IES ⁵	Flux (lm/4 pi)	Efficacité (LPW) ²	IEU ³	Rapport photométrique ⁴	Fichiers IES ⁵	Flux (lm/4 pi)	Efficacité (LPW) ²	IEU ³	Rapport photométrique ⁴	Fichiers IES ⁵	Flux (lm/4 pi)	Efficacité (LPW) ²	IEU ³	Rapport photométrique ⁴	Fichiers IES ⁵	Flux (lm/4 pi)	Efficacité (LPW) ²	IEU ³	Rapport photométrique ⁴	Fichiers IES ⁵				
Direct	Puissance à l'entrée (W/4 pi) ¹																																			
BioUp ⁵	3000	35,2	3101	92	25	PDF	IES	3101	90	25	PDF	-	3101	88	25	PDF	-	3101	86	25	PDF	-	3101	84	25	PDF	-	-	-	-	-	-	-			
	2200	24,4	2277	97	24	PDF	IES	2277	95	24	PDF	-	2277	94	24	PDF	-	2277	92	24	PDF	-	2277	90	24	PDF	-	-	-	-	-	-	-			
	1500	16,1	1552	100	22	PDF	IES	1552	98	22	PDF	-	1552	96	22	PDF	-	1552	95	22	PDF	-	1552	93	22	PDF	-	-	-	-	-	-	-			
Blanc réglable ⁵	3000	32,0	3105	94	25	PDF	IES	3105	95	25	PDF	-	3105	97	25	PDF	-	3105	99	25	PDF	-	3105	101	25	PDF	-	3105	103	25	PDF	-				
	2200	22,8	2278	97	24	PDF	IES	2278	98	24	PDF	-	2278	100	24	PDF	-	2278	101	24	PDF	-	2278	104	24	PDF	-	2278	105	24	PDF	-				
	1500	15,4	1551	98	22	PDF	IES	1551	99	22	PDF	-	1551	101	22	PDF	-	1551	102	22	PDF	-	1551	104	22	PDF	-	1551	105	22	PDF	-				
blanc statique ⁵	5000	55,3	4764	86	26	PDF	IES	4944	89	26	PDF	IES	5177	94	26	PDF	IES	5190	94	26	PDF	IES	5436	98	27	PDF	IES	-	-	-	-	-				
	4000	43,4	3815	88	25	PDF	IES	3964	91	25	PDF	IES	4140	95	26	PDF	IES	4152	96	26	PDF	IES	4347	100	26	PDF	IES	-	-	-	-	-				
	3000	31,6	2861	91	24	PDF	IES	2972	94	24	PDF	IES	3097	98	25	PDF	IES	3111	98	25	PDF	IES	3249	103	25	PDF	IES	-	-	-	-	-				
	2200	23,5	2108	90	23	PDF	IES	2189	93	23	PDF	IES	2281	97	24	PDF	IES	2289	97	24	PDF	IES	2390	102	24	PDF	IES	-	-	-	-	-				
	1500	15,5	1458	94	22	PDF	IES	1513	98	22	PDF	IES	1578	102	22	PDF	IES	1579	102	22	PDF	IES	1652	107	22	PDF	IES	-	-	-	-	-				

(Cliquer sur le texte du « PDF »
ou du « IES » pour télécharger)

TruGroove encastré direct (3901) lentille MesoOptics Performance symétrique en retrait performante

(Cliquer sur le texte du « PDF »
ou du « IES » pour télécharger)

IRC et TCP nominaux	IRC 90+, 2700K						IRC 90+, 3000K						IRC 90+, 3500K						IRC 90+, 4000K						IRC 90+, 5000K						IRC 90+, 6500K					
	Plage de lumens nominaux (lm/4 pi) ¹		Flux lumineux (lm/4 pi)	Efficacité (LPW) ²	IEU ³	Rapport photométrique ⁴	Fichiers IES ⁵	Flux (lm/4 pi)	Efficacité (LPW) ²	IEU ³	Rapport photométrique ⁴	Fichiers IES ⁵	Flux (lm/4 pi)	Efficacité (LPW) ²	IEU ³	Rapport photométrique ⁴	Fichiers IES ⁵	Flux (lm/4 pi)	Efficacité (LPW) ²	IEU ³	Rapport photométrique ⁴	Fichiers IES ⁵	Flux (lm/4 pi)	Efficacité (LPW) ²	IEU ³	Rapport photométrique ⁴	Fichiers IES ⁵	Flux (lm/4 pi)	Efficacité (LPW) ²	IEU ³	Rapport photométrique ⁴	Fichiers IES ⁵				
Direct	Puissance à l'entrée (W/4 pi) ¹																																			
BioUp ⁵	3000	35,2	2997	89	23	PDF	IES	2997	87	23	PDF	-	2997	85	23	PDF	-	2997	84	23	PDF	-	2997	81	23	PDF	-	-	-	-	-	-				
	2200	24,4	2202	94	22	PDF	IES	2202	92	22	PDF	-	2202	90	22	PDF	-	2202	89	22	PDF	-	2202	87	22	PDF	-	-	-	-	-	-				
	1500	16,1	1500	96	20	PDF	IES	1500	95	20	PDF	-	1500	93	20	PDF	-	1500	92	20	PDF	-	1500	90	20	PDF	-	-	-	-	-	-				
Blanc réglable ⁵	3000	32,0	3001	90	23	PDF	IES	3001	92	23	PDF	-	3001	94	23	PDF	-	3001	95	23	PDF	-	3001	98	23	PDF	-	3001	99	23	PDF	-				
	2200	22,8	2202	94	22	PDF	IES	2202	95	22	PDF	-	2202	97	22	PDF	-	2202	98	22	PDF	-	2202	100	22	PDF	-	2202	102	22	PDF	-				
	1500	15,4	1499	95	20	PDF	IES	1499	96	20	PDF	-	1499	97	20	PDF	-	1499	99	20	PDF	-	1499	101	20	PDF	-	1499	102	20	PDF	-				
blanc statique ⁵	5000	55,3	4605	83	24	PDF	IES	4779	86	24	PDF	IES	5004	91	25	PDF	IES	5018	91	25	PDF	IES	5255	95	25	PDF	IES	-	-	-	-	-				
	4000	43,4	3688	85	24	PDF	IES	3832	88	24	PDF	IES	4002	92	24	PDF	IES	4014	93	24	PDF	IES	4202	97	24	PDF	IES	-	-	-	-	-				
	3000	31,6	2765	88	23	PDF	IES	2873	91	23	PDF	IES	2994	95	23	PDF	IES	3008	95	23	PDF	IES	3141	99	23	PDF	IES	-	-	-	-	-				
	2200	23,5	2038	87	22	PDF	IES	2116	90	22	PDF	IES	2205	94	22	PDF	IES	2213	94	22	PDF	IES	2310	98	22	PDF	IES	-	-	-	-	-				
	1500	15,5	1410	91	20	PDF	IES	1462	94	20	PDF	IES	1526	99	21	PDF	IES	1526	99	21	PDF	IES	1597	103	21	PDF	IES	-	-	-	-	-				

- La photométrie du luminaire de 4 pieds a été effectuée en respectant la norme LM-79-08 de l'IES. La photométrie devrait être mise à l'échelle pour les configurations de luminaires autres que celles de 4 pi. Les fins du luminaire autres que le blanc standard peuvent causer une chute de flux lumineux et d'efficacité.
- L'indice d'éblouissement unifié (IEU) est calculé selon la norme CIE 117-1995. Les conditions de référence de 4Hx8HX1H et des réflexions de 70/50/20 % ont été appliqués en utilisant la procédure décrite dans la norme CIE 190-2010.
- Puissance à l'entrée de 3500K.
- Les fichiers IES peuvent être téléchargés en cliquant sur les liens dans le tableau ci-dessus ou en ligne à www.ledalite.com. Les fichiers du luminaire TruGroove encastré sont fournis pour des sections de 4 pi. Note: les fichiers IES de BioUp et de blanc réglable sont fournis à 2700K.
- BioUp et blanc réglable, affichés avec un pilote SR Advance FlexTune et un capteur sans fil extensible Interact, blanc statique affiche avec pilote 0-10V Xitanium, les données peuvent varier avec d'autres pilotes.

© 2024 Signify Holding. Tous droits réservés. L'information retrouvée dans la présente est sujette à changement sans préavis. Signify ne fait aucune déclaration ni ne donne aucune garantie quant à l'exactitude et à l'exhaustivité des informations fournies dans les présentes et ne serait être tenu responsable de toute mesure prise sur leur fondement. Les informations présentées dans ce document ne constituent pas une offre commerciale et ne font partie d'aucun devis ni contrat, à moins qu'il n'en soit convenu autrement avec Signify.

GENLYTE SOLUTIONS
une entreprise de **Signify**

Signify North America Corp.
400 Crossing Blvd, Suite 600
Bridgewater, NJ 08807
Téléphone: 800-555-0050

Signify Canada Ltd.
281 Hillmount Road,
Markham, ON, Canada L6C 2S3
Téléphone: 800-668-9008

Toutes les marques déposées appartiennent à Signify Holding et à leurs propriétaires respectifs.