



La gamme **Micro flex TruGroove** offre des angles et des intersections continuellement illuminés pour vous permettre de libérer votre créativité tout en éclairant vos espaces à votre façon. Allier les luminaires linéaires suspendus Micro TruGroove ou utiliser certains éléments autonomes avec les microformes TruGroove pour créer des configurations lumineuses uniques qui embellissent tout environnement.

Projet: _____
 Emplacement: _____
 No de catalogue: _____
 Type de luminaire: _____
 Id. ligne: _____ Qté: _____
 Remarques: _____

Guide pour commander ¹²

Exemple: TM05L940LNNNN3OQ50BYDE1NNNW, A6-1-24

Gamme	Version	Distribution ¹	Source	IRC/TCP ^{1,2,3,5}	Direct ^{8,2}					Indirect		
					Optique de lentille*	Optique avec paralume à cellule*	Couleur du paralume	Longueur du paralume*	Position du paralume*	Lumens lm/4 pi ¹	Optique	Lumens lm/4 pi ¹
TM			L									
TM Micro Flex TruGroove horizontal	0 Susp.	1 Direct 5 Indirect/direct 6 Direct/indirect	L DEL	927 90/2700K 930 90/3000K 935 90/3500K 940 90/4000K 950 90/5000K	N Aucun (spécifier l'optique de lentille) L Définition sym. Silk affleurante	N Aucun (spécifier l'optique de lentille) MesoOptic G 17° Affleurant R 27° Étroit M 48° Moyen S 63° Étagé Q 61° Ailes de papillon sym. W 20° Éclairage mural asym. 20° Optique Silk K Définition sym.	B Noir W Blanc P Platine G Or C Cuivre	N Aucun F Pleine	N Aucun F Pleine	40 4000 lm 35 3500 lm 30 3000 lm 25 2500 lm 20 2000 lm 15 1500 lm 10 1000 lm	N Aucun Q Performance symétrique	NN Aucun 50 5000 lm 40 4000 lm 30 3000 lm 20 2000 lm 10 1000 lm
				9T2 90/2700-6500K blanc réglable à 2 canaux (confirmer les contrôles)								

*Remarques: l'optique à cellule de paralume offerte seulement en 2 direct., configuration de coin à 90°, avec plaque de remplissage de coin. Le paralume FF pleine longueur ne peut pas être combiné avec une lentille, une option de lentille N doit être sélectionnée. Veuillez vous renseigner sur les cellules de paralume offertes en d'autres configurations (délais de livraison plus longs pouvant s'appliquer).

Type	Taille* (angle/long.)	Tension ⁶	Pilote ^{7, 8, 10}	Circuit ^{6,7,8}	Câblage ^{6,7,8,9}	Systèmes/contrôles ^{7,10,11}
A 2 direct.	6 135°/2 pi 5 120°/2 pi 4 90°/2 pi 3 60°/2 pi 2 45°/2 pi	D UNV 120-277V 3 347V	E Advance Xitanium 0-10V (grad. 1%) D Advance Xitanium DALI-2 (grad. 5%) H Lutron EcoSystem LDE1 (<1%, atténuation à noir)	1 Circuit simple V Circuit simple + 1 raccord coupe-fil F Circuit simple + 4 raccords coupe-fil G Circuit double (vers le haut/vers le bas) W Circuit double (vers le haut/vers le bas) + 1 raccord coupe-fil	N Aucun E Câblage aux.	NN Aucun
B 3 direct.	Y 120°/2 pi T 90°/2 pi	D UNV 120-277V	S Advance Xitanium SR, DALI-2 D4i (grad. 1%)	1 Circuit simple V Circuit simple + 1 raccord coupe-fil	N Aucun	NN Aucun RA Nœud Radio Interact seul.
C 4 direct.	X 120°x60°/2 pi E 90°/2 pi	D UNV 120-277V	F Advance FlexTune SR 2 canaux, DALI-2 (grad. 1%) 2 0-10V 2 canaux (grad. 0,1%) 6 DALI-2 DT6 2 canaux (grad. 0,1%) 8 DALI-2 DT8 2 canaux (grad. 0,1%)			CS Capteur de lumière jour et prés. sans fil Interact SB Regroupement de capteur sans fil avancé Interact

† Remarques: les capteurs Interact peuvent seulement être combinés avec un pilote SR de types S et F. NN doit être sélectionné pour les options de système/contrôles avec tous les autres types de pilotes.

Fini	Type de montage ²	Type de plafond ²	Longueur de la suspension ²
W Blanc standard T Argent titane G Gris graphite B Noir minuit C Personnalisé (spécifier la couleur)	A Montage avec câble d'aéronef	1 Plafond inaccessible, inclinaison de 0° à 15° 2 Profilé en T, position fixe 3 Plafond inaccessible, inclinaison de 0° à 90° 5 Profilé en T, espacement de 24 po (sans tuile seulement)	6-1 Profilé en T, montage sur profilé de 15/16 po (tuile non régulière seul.) 6-2 Profilé en T, montage sur profilé de 9/16 po (tuile non régulière seul.) 6-3 Profilé en T, montage sur profilé de 9/16 po x 5/16 po (profilé en T à fentes et tuile régulière)
			24 24 po 144 144 po 48 48 po 192 192 po 96 96 po 240 240 po

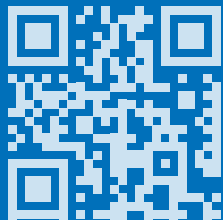
‡ Remarques: la longueur du câble d'aéronef suspendu est du plafond à la partie supérieure du luminaire. Le cordon d'alimentation est blanc. Les cordons d'alimentation sont noirs et clairs offerts sur demande. Les plafonniers standards sont blancs. Les plafonniers A1, A2, A3 et A5 offrent un recouvrement de poudre pour s'agencer au luminaire ou à la couleur du plafond sur demande.

Notes de bas de page

- Les valeurs nominales se situent dans une plage. Certaines plages de lumens ne sont pas toutes disponibles dans toutes les configurations, consulter les données photométriques pour les IRC/TCP (statique et blanc réglable), lumens et distributions des configurations choisies.
- L'optique à cellule de paralume est offerte en 2 direct., configuration de coin à 90°, avec plaque de remplissage de coin. Le paralume FF pleine longueur ne peut pas être combiné avec une lentille, une option de lentille N doit être sélectionnée. Veuillez vous renseigner sur les cellules de paralume offertes en d'autres configurations (délais de livraison plus longs pouvant s'appliquer). Le blanc réglable n'est pas offert avec l'optique à cellule de paralume.
- Le blanc réglable est seulement offert avec les pilotes SR à 2 canaux Advance, DALI-2 (DT6 ou DT8). Veuillez vous renseigner sur les options de Lutron ou DMX (délais de livraison plus longs pouvant s'appliquer).
- Veuillez vous renseigner sur les options pour les angles et intersections sur demande (délais de livraison plus longs pouvant s'appliquer).
- 347V offert seulement avec les options 0-10V de blanc statique.
- Certaines options de circuits/câblage ne sont pas offertes dans toutes les configurations, contacter Ledalite pour les options offertes.
- Les luminaires sont précâblés aux extrémités avec des connecteurs à branchement rapide à une extrémité pour le câble de circuit et bloc d'alimentation standard (si applicable). Chaque circuit possède son propre conducteur neutre.
- Les options de raccordement coupe-fil procurent soit un jeu additionnel de (4) fils d'alimentation et de gradation (noir/blanc/pourpre/rose ou brun) ou un fil de déclenchement additionnel pour bloc d'alimentation (orange) pour un module sélectionné. Veuillez vous renseigner sur les autres options de raccordement coupe-fil (délais de livraison plus longs pouvant s'appliquer).
- Le câblage auxiliaire n'est pas offert avec les luminaires compatibles à Interact. Les sections auxiliaires sont seulement câblées à une extrémité du luminaire.
- Le contrôle de capteur Interact est seulement offert lors du choix de l'option de pilote SR. Les options Interact requièrent une mise en service à distance Interact ou d'autres pièces de fixation de contrôle séparées de Signify.
- Micro flex TruGroove est seulement offert avec des capteurs montés à distance, veuillez confirmer le montage encastré ou en surface. Une option de pilote compatible au capteur doit être sélectionnée des délais de livraison plus longs peuvent s'appliquer.
- D'autres options non illustrées ici peuvent également être disponibles par requête personnalisée, veuillez contacter l'usine. Des délais de livraison plus longs et des quantités de commande minimale peuvent s'appliquer.

Remarque: pour répondre aux améliorations de produits continues, Ledalite se réserve le droit de changer les spécifications sans préavis.

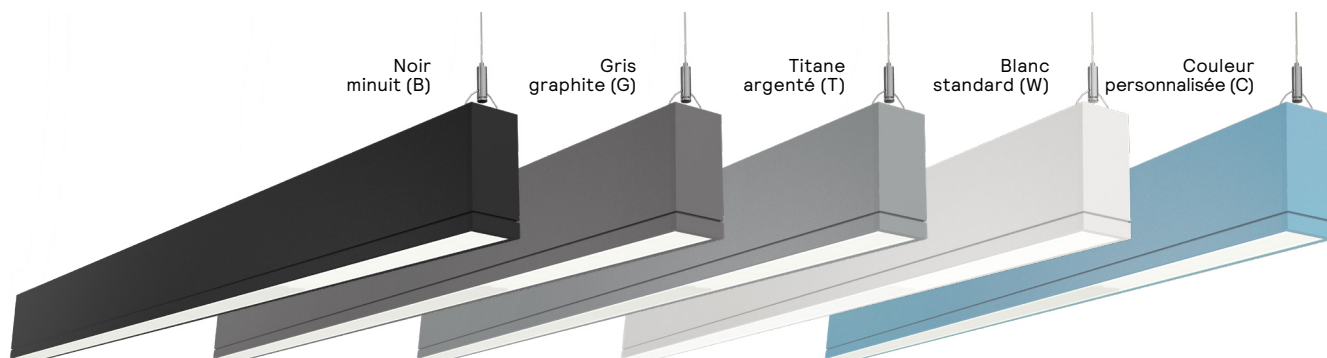
TruGroove micro flex (horizontal)



Micro Flex TruGroove (horizontal) inclut des angles et des intersections dans 2, 3 et 4 direct. permettant la création de configurations entièrement lumineuses qui élargiront vos horizons.

Connecter Micro flex TruGroove à vos luminaires micro suspendus TruGroove. Trouver la gamme Micro TruGroove en balayant ou en cliquant sur le code 2D.

Finis

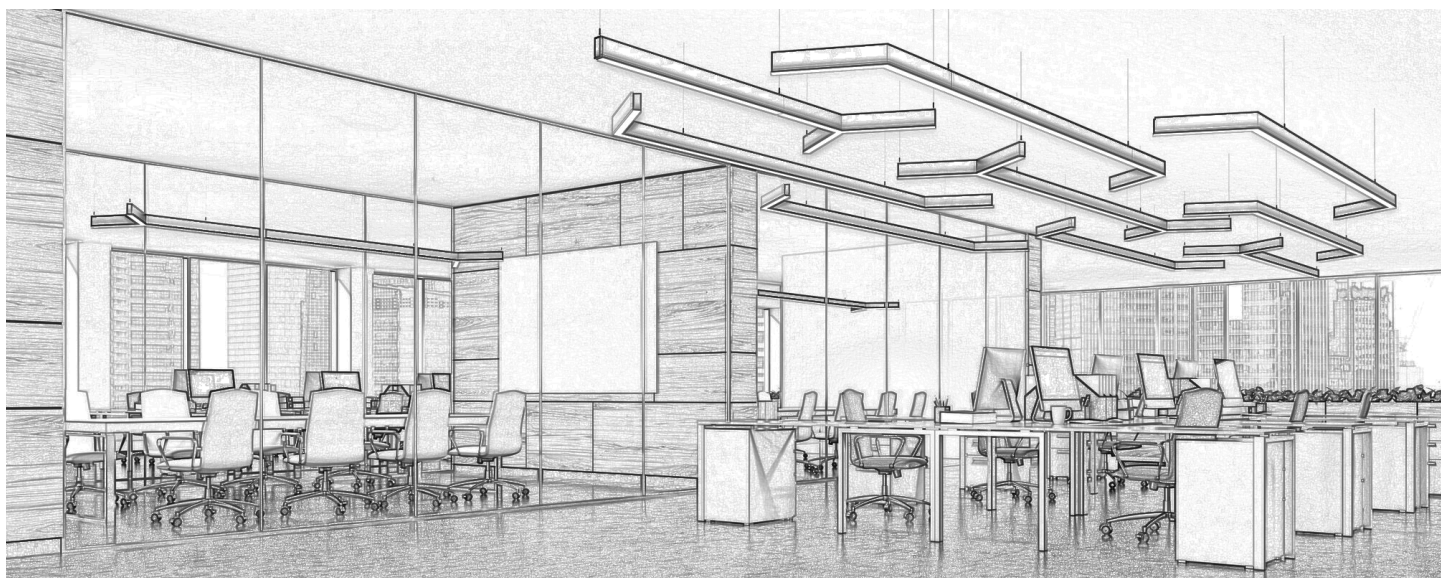


Remarque: les couleurs ci-dessus ne sont que des représentations et le calibrage de l'écran ou le processus d'impression peuvent les rendre différentes du revêtement de poudre du luminaire.

Options et dimensions

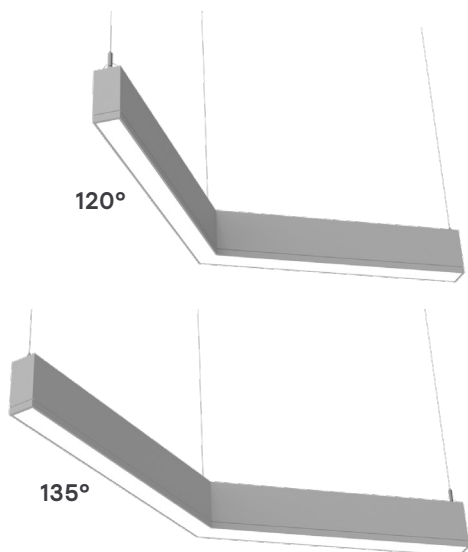
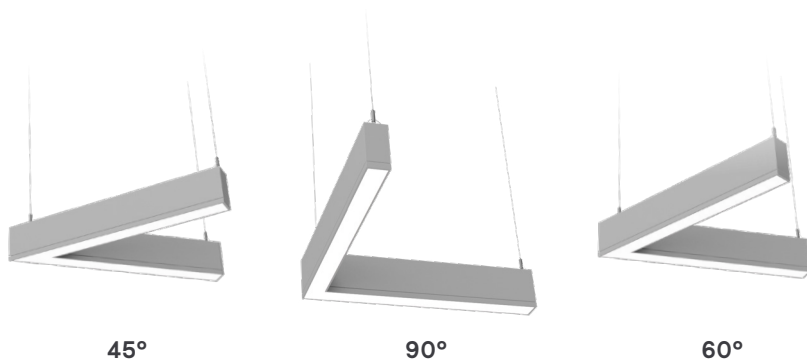
Configurations

Libérer votre créativité avec des configurations lumineuses uniques suspendues dans le plan horizontal. Contacter Ledalite pour d'autres angles et intersections personnalisés (délais de livraison plus longs pouvant s'appliquer).

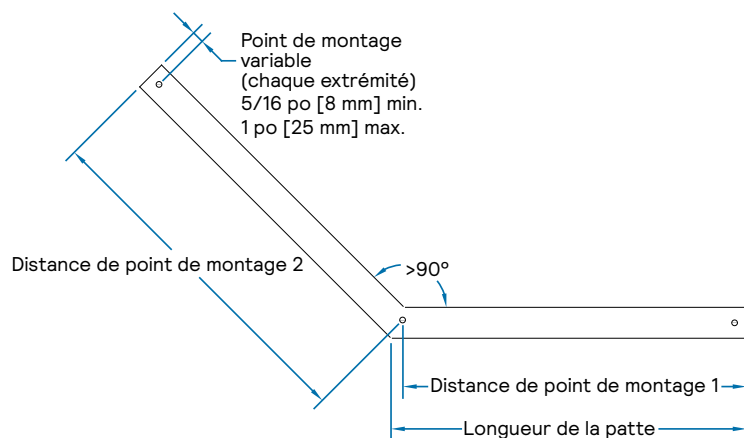
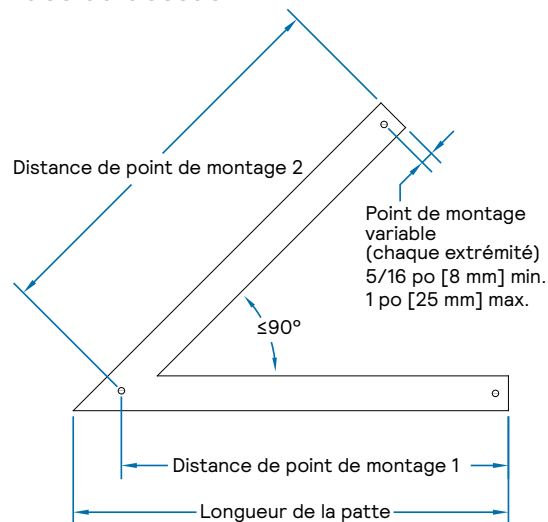


TruGroove micro flex (horizontal)

Angles à deux directions



Vues du dessus

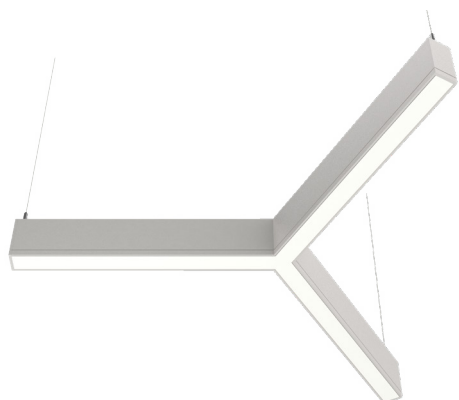


Distribution	Section du boîtier	Taille nominale		Longueur de la patte	Montage point distance (1)	Montage point distance (2)
		Type/angle	Longueur de la patte			
Direct	Hauteur: 102 mm [4 po] Largeur: 54 mm [2 1/8 po]	2 direct. 135°	2 pi x 2 pi	621 mm [24 7/16 po]	602 mm [23 11/16 po]	612 mm [24 1/8 po]
		2 direct. 120°	2 pi x 2 pi	625 mm [24 5/8 po]	600 mm [23 5/8 po]	608 mm [23 15/16 po]
		2 direct. 90°	2 pi x 2 pi	636 mm [25 3/32 po]	585 mm [23 po]	585 mm [23 po]
		2 direct. 60°	2 pi x 2 pi	656 mm [25 13/16 po]	591 mm [23 1/4 po]	591 mm [23 1/4 po]
		2 direct. 45°	2 pi x 2 pi	675 mm [26 9/16 po]	596 mm [23 7/16 po]	596 mm [23 7/16 po]
Direct indirect	Hauteur: 114 mm [4 1/2 po] Largeur: 54 mm [2 1/8 po]	2 direct. 135°	2 pi x 2 pi	621 mm [24 7/16 po]	602 mm [23 11/16 po]	612 mm [24 1/8 po]
		2 direct. 120°	2 pi x 2 pi	625 mm [24 5/8 po]	600 mm [23 5/8 po]	608 mm [23 15/16 po]
		2 direct. 90°	2 pi x 2 pi	636 mm [25 3/32 po]	585 mm [23 po]	585 mm [23 po]
		2 direct. 60°	2 pi x 2 pi	656 mm [25 13/16 po]	591 mm [23 1/4 po]	591 mm [23 1/4 po]
		2 direct. 45°	2 pi x 2 pi	675 mm [26 9/16 po]	596 mm [23 7/16 po]	596 mm [23 7/16 po]

Remarque: l'installation d'un embout à l'extrémité d'une enfilade ajoute ¼ po [6 mm] à la longueur du boîtier du luminaire (s'applique aux deux extrémités pour des luminaires autonomes).

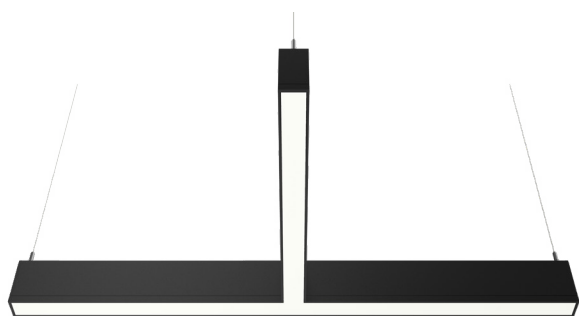
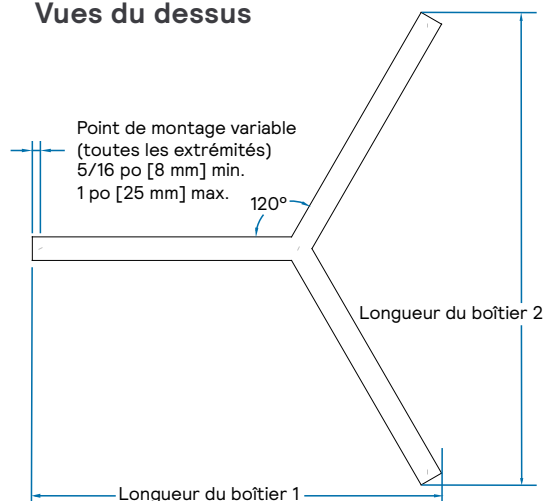
TruGroove micro flex (horizontal)

Intersections à trois directions

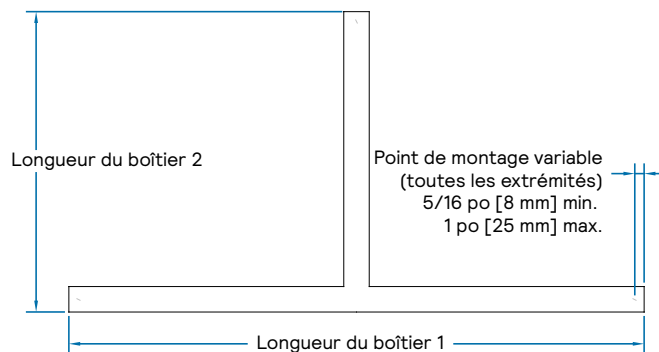


Intersection en Y

Vues du dessus



Intersection en T

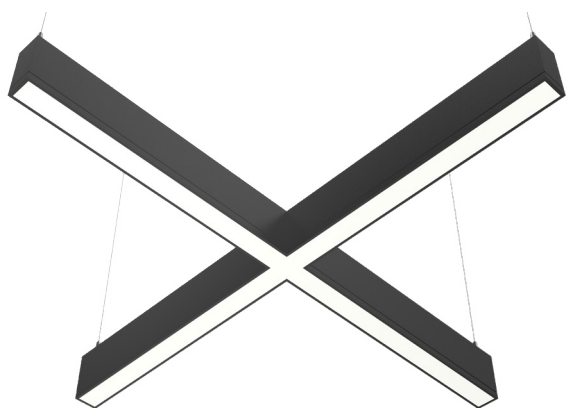


Distribution	Section du boîtier	Taille nominale		Longueur du boîtier (1)	Longueur du boîtier (2)
		Type/angle	Longueur de la patte		
Direct	Hauteur: 102 mm [4 po] Largeur: 54 mm [2 1/8 po]	Y 3 direct. 120°	2 pi x 2 pi x 2 pi	938 mm [36 15/16 po]	1083 mm [42 5/8 po]
		T 3 direct. 90°	2 pi x 2 pi x 2 pi	1219 mm [48 po]	637 mm [25 1/16 po]
Direct indirect	Hauteur: 114 mm [4 1/2 po] Largeur: 54 mm [2 1/8 po]	Y 3 direct. 120°	2 pi x 2 pi x 2 pi	938 mm [36 15/16 po]	1083 mm [42 5/8 po]
		T 3 direct. 90°	2 pi x 2 pi x 2 pi	1219 mm [48 po]	637 mm [25 1/16 po]

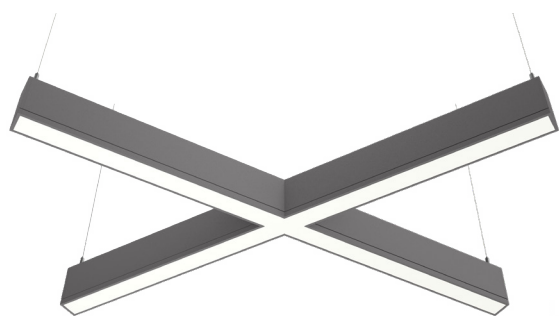
Remarque : l'installation d'un embout à l'extrémité d'une enfilade ajoute ¼ po [6 mm] à la longueur du boîtier du luminaire (s'applique aux deux extrémités pour des luminaires autonomes).

TruGroove micro flex (horizontal)

Intersections à 4 directions

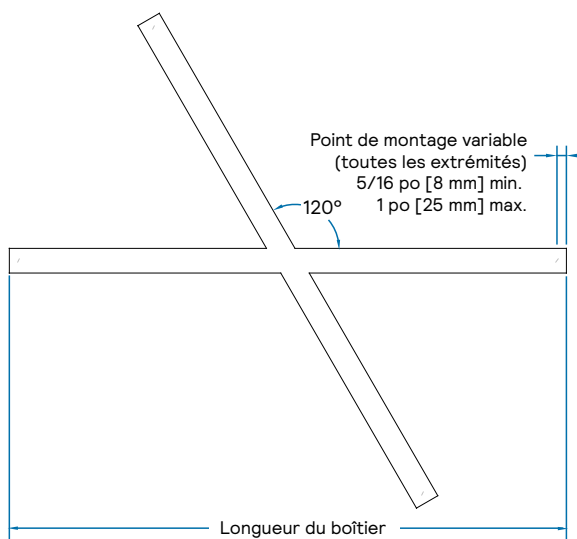
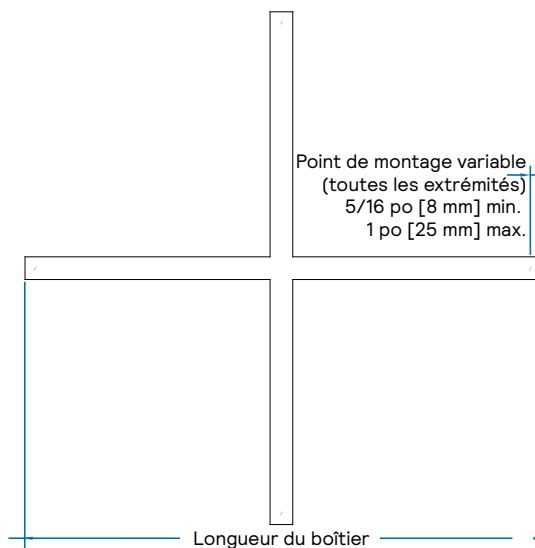


Intersection en +



Intersection en X

Vues du dessus



Distribution	Section du boîtier	Taille nominale		Longueur du boîtier (1)	Longueur du boîtier (2)
		Type/angle	Longueur de la patte		
Direct	Hauteur: 102 mm [4 po] Largeur: 54 mm [2 1/8 po]	4 direct. + 90°	2 pi x 2 pi x 2 pi x 2 pi	1219 mm [48 po]	1219 mm [48 po]
		4 direct. X 120° x 60°	2 pi x 2 pi x 2 pi x 2 pi	1219 mm [48 po]	1219 mm [48 po]
Direct Indirect	Hauteur: 114 mm [4 1/2 po] Largeur: 54 mm [2 1/8 po]	4 direct. + 90°	2 pi x 2 pi x 2 pi x 2 pi	1219 mm [48 po]	1219 mm [48 po]
		4 direct. X 120° x 60°	2 pi x 2 pi x 2 pi x 2 pi	1219 mm [48 po]	1219 mm [48 po]

Remarque: l'installation d'un embout à l'extrémité d'une enfilade ajoute ¼ po [6 mm] à la longueur du boîtier du luminaire (s'applique aux deux extrémités pour des luminaires autonomes).

TruGroove micro flex (horizontal)

Spécifications

Système optique

Hémisphère direct: la lumière blanche émise à partir d'une matrice linéaire avec les DEL faisant face vers le bas est redirigée latéralement à travers une lentille Silk affleurante générant une distribution lambertienne et une lumière continue uniforme.

Hémisphère indirect: la lumière blanche émise à partir d'une matrice linéaire avec les DEL faisant face vers le haut forme une large distribution homogène, en aile de papillons à partir d'une lentille elliptique à forme libre.

Boîtier

Extrusion d'aluminium de précision peinte après fabrication.

Embouts

Embouts plats en aluminium moulé avec rainure intégrale qui s'harmonise au boîtier.

Fini

Le boîtier et les embouts offrent un revêtement de première qualité de poudre de polyester durci thermiquement et appliqué par un moyen électrostatique, offert en blanc mat standard, titane argenté, gris graphite ou noir minuit. Le Micro flex TruGroove peut également être spécifié sur demande en couleur personnalisée avec un frais de mise en service.

Montage

Suspendu: câble d'aéronef très résistant et pince inviolable procurant un réglage vertical illimité et testé indépendamment selon des normes de sécurité sévères.

Joints

Système d'assemblage à alignement automatique avec passage des fils « mains libres » préassemblage.

Poids

Maximum de 3,8 lb/pi.

Électrique

Les luminaires sont précâblés à l'usine avec des connecteurs à branchement rapide et sont testés pour tous les circuits et bloc-batterie d'urgence. Les cartes DEL et les pilotes sont facilement remplaçables sur le site avec un accès sous le plafond.

Les colonnettes d'alimentation peuvent être spécifiées avec des options de cordon blanc, noir ou clair.

Pilotes standards

Advance Xitanium 0-10V, gradation 1%.

Conforme Advance Xitanium DALI-2, gradation à 5%.

Lutron EcoSystem LDE1, gradation 1% avec allumage doux et atténuation jusqu'à noir.

Advance Xitanium SR, DALI-2 D4i (grad. 1%)

Pilotes réglables à 2 canaux

Advance FlexTune compatible avec capteur, conforme à DALI-2 gradation 1%, 0-10V, grad. 0,1%.
DALI-2 DT6 ou DT8, grad. 0,1%.

Flux lumineux de classe 2 nominal. Contacter Ledalite pour d'autres pilotes disponibles.

Maintien du flux lumineux

Les DEL ont été testées par le fabricant en respectant les exigences de la norme LM-80-15 de l'IESNA. À une température ambiante de 25°C, le maintien prévu des lumens des DEL selon la norme TM-21-11 de l'IES est:

$L_{80}(10k) > 60000$ heures (méthodologie publiée).

Couleur de source

DEL conçues pour offrir un indice de rendu des couleurs:

IRC $R_a \geq 90$, $R_g \geq 50$, $G_a \geq 97$, $C_g \geq 90$

IES TM-30-18: $R_f \geq 90$, $R_{f,hl} \geq 89$, $R_g \geq 99$, $R_{cs,hl} \geq -5\%$

Les rapports SPD et TM-30-18 sont offerts sur demande.

Précision de la couleur d'un luminaire à l'autre en deçà :

2 SDCM pour les luminaires à blanc statique

3 SDCM pour les luminaires à blanc réglable

Homologations

Conformes aux normes UL, IES et CSA.

TruGroove est certifié conforme à l'étiquette. Plus d'information sur l'étiquette TruGroove peut être trouvée à www.declare.living-future.org.

Le choix des configurations du Micro TruGroove peut contribuer à l'obtention des caractéristiques L03, L04, L06, L07 et L08 sous la norme WELL v2 Building Standard®.

Les luminaires incluant les options de contrôle Interact aident à répondre aux exigences 90.1-2022, IECC 2021 et CA T24 2022 pour une période de temps d'arrêt de 20 min. maximum pour les contrôles de présence.

Environnement

Conçus pour une utilisation dans des environnements secs ou humides à des températures ambiantes de 25±5°C (77±9°F).

De nombreux composants de luminaires, comme les réflecteurs, les réfracteurs, les lentilles et les DEL, sont fabriqués à l'aide de divers types de plastiques qui peuvent être endommagés par des contaminants présents dans l'air. Si des produits ou des solutions de nettoyage à base de soufre, de produits chimiques ou de pétrole, produits nettoyants ou d'autres contaminants peuvent être présents dans la zone d'utilisation, veuillez vérifier la compatibilité auprès du fabricant. Les dommages causés par des solutions à base de soufre, de chlore ou de pétrole ou d'autres contaminants ne sont pas couverts par la garantie. Ne conviennent pas à une utilisation dans les natatoriums.

Garantie

Garantie limitée de cinq ans sur le luminaire, y compris les panneaux DEL et le pilote: www.signify.com/warranties

TruGroove micro flex (horizontal)

Options de contrôles*

Le nœud Radio Interact pour luminaires autonomes, passerelle et passerelle + tiers IDO (RA)

- RA est un nœud radio connecté s'utilisant avec une connectivité maillée sans fil

Capteur Interact pour luminaires autonomes, passerelle et passerelle + tiers IDO (CS)

- CS est un capteur connecté avec captation de présence et de lumière du jour intégrées et s'utilise avec une connectivité maillée sans fil
- Le capteur peut s'exploiter en mode autonome ou en mode passerelle
- Interact inclut une application, un portail et une vaste gamme de luminaires, lampes, trousse de modernisation fonctionnant tous avec le même système
- La mise en marche est établie avec l'application Interact (Android ou iPhone) et la connectivité Bluetooth. L'application procure une polyvalence pour choisir entre une passerelle ou un mode sans passerelle pour la configuration
- La configuration avec passerelle requiert un accès interne raccordé par câble à la passerelle. Il est possible d'ajouter une passerelle plus tard
- Préparer les étapes de configuration du projet à distance et utiliser la télécommande IRT9015 sur le site pour identifier et regrouper les appareils
- Compatible avec les gradateurs UID8465/10 ou UID8465/50 sans fil, gradateur sans fil, interrupteur de scènes sans fil SWS200, capteur de présence sans fil (OCC0100A/02 BP Sensor WH) et capteur de lumière du jour sans fil/capteur de présence (OCC0101A/02 DL BP Sensor WH)
- Pour plus d'information sur Interact, visiter : www.interact-lighting.com/en-us/what-is-possible/about-interact

Regroupements de capteurs Interact pour les tiers IDO (SB)

- L'option SB en plus de la captation de présence et de lumière du jour contribue aux capacités de l'IDO raffinées comme une analyse estimée des individus, la température au niveau du bureau et la captation de l'humidité, la classification de bruit une balise de faible énergie Bluetooth.
- Compatible avec les gradateurs UID8465/10 ou UID8465/50 sans fil, gradateur sans fil, interrupteur de scènes sans fil SWS200, capteur de présence sans fil (OCC0100A/02 BP Sensor WH) et capteur de lumière du jour sans fil/capteur de présence (OCC0101A/02 DL BP Sensor WH)
- Utiliser le logiciel Interact et les données pour améliorer l'efficacité de l'immeuble, obtenir une vaste intégration de l'immeuble et optimiser l'espace avec les analyses de présence
- Passerelle et connectivité à l'internet compatibles requises pour la mise en service. Pour plus d'information sur Interact Office sans fil, visiter : www.interact-lighting.com/office

Blanc réglable

- Options de blanc réglable disponibles avec Interact sans fil ou pilotes câblés à 2 canaux 0-10V ou DALI-2 (DT6 ou DT8). Veuillez vous renseigner sur les options de Lutron ou DMX (délais de livraison plus longs pouvant s'appliquer)
- Les solutions de blanc sélectionnable de Signify sont conçues pour maximiser l'influence de l'éclairage sur votre vie quotidienne
- Il offre des comportements dynamiques grâce à l'ordonnance d'un éclairage programmé qui imite les cycles de lumière du jour ou aide les biorhythmes
- Réglage des scènes avec des préréglages d'éclairage basés sur différentes combinaisons de température de couleur et d'intensité d'éclairage

Codes d'option de capteurs extensibles Interact dans les gammes de produits de Genlyte*

	Evokit	Day-Brite	Ledalite	Lightolier
Zigbee + Bluetooth	RADIO	RADIO	RA	RA
ZeeBee + Bluetooth + captation	SWZCS	SWZCS	CS	Accessoire SBA (externe)
ZeeBee + Bluetooth + captation + données environnementales	IAOSB	IAOSB	SB	SB
Zigbee + luminaire pour très grande hauteur + captation	-	SWZCSH	-	-

*Micro flex TruGroove est offert seulement avec des capteurs installés à distance, veuillez confirmer le montage encastré ou en surface du capteur. Une option de pilote SR doit être sélectionnée, des délais de livraison plus longs peuvent s'appliquer.

TruGroove micro flex (horizontal)

Survol des fonctionnalités

***Remarque :** Micro flex TruGroove est seulement offert avec des capteurs montés à distance, veuillez confirmer le montage encastré ou en surface. Une option de pilote compatible au capteur doit être sélectionnée des délais de livraison plus longs peuvent s'appliquer.

Les trois niveaux Interact

	Autonome	Passerelle	Passerelle + IDO
Gradation, regroupement et zonage	✓	✓	✓
Compatible Bluetooth et ZigBee	✓	✓	✓
Captation de mouvement et utilisation de la lumière du jour	✓	✓	✓
Intégration avec les luminaires à gradation 0-10V et à coupures de phases	✓	✓	✓
Conformité au code	✓	✓	✓
Gradation granulaire et temps de rétention	✓	✓	✓
Nouveau Température de couleur proximale (TCP) à réglage par interrupteur	✓	✓	✓
Nouveau Support pour luminaires à blanc réglable avec capteur	✓	✓	✓
Rapport et surveillance de l'énergie		✓	✓
Planification		✓	✓
Réponse à la demande		✓	✓
Intégration de gestion de l'immeuble (BACnet)			✓
Visualisation du plan de l'étage			✓
Capteurs IDO pour le bien-être			✓
Applications IDO pour la productivité			✓

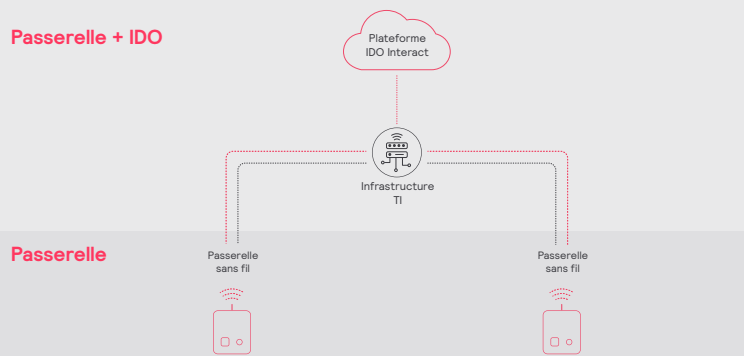
Taille maximale d'un système pouvant être supportée

Pour être en mesure de concevoir le système d'éclairage adéquatement pour le client, il est important de connaître les principales caractéristiques, les possibilités et limitations du système.

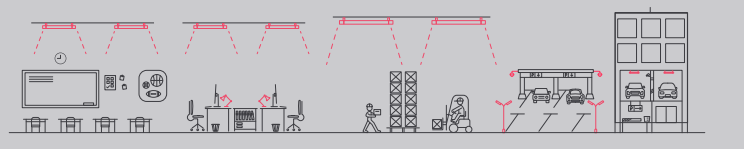
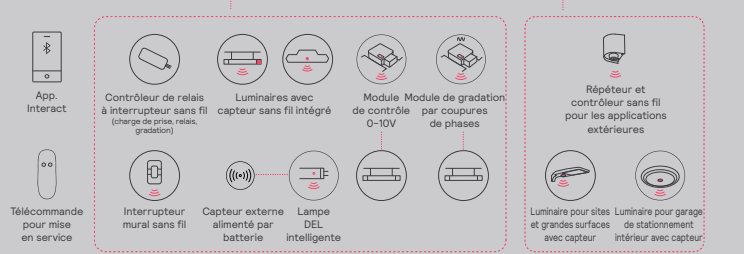
Niveau du système	
Nombre total de passerelles	Illimité
Nombre total d'appareils	200 par réseau
• Luminaires avec capteurs intégrés	150
• TLED intelligentes	150
Nombre total d'appareils ZGP (capteurs et interrupteurs)	50
• Capteurs	30
• Interrupteurs	50
• Zones et groupes	64
Niveau du groupe	
Nombre de lumières recommandé	40 (25 recommandées)
Nombre d'appareils ZGP	5
Nombre de scènes	16

Architecture de système Interact pour bureau, milieu éducatif, soins de santé, commerce de détail et industries

Passerelle + IDO



Autonome



TruGroove micro flex (horizontal)

Colorimétrie

Micro flex TruGroove AccuRenderblanc réglable (TM0x)

IRC et TCP nominaux		IRC 90+, 2700K	IRC 90+, 3000K	IRC 90+, 3500K	IRC 90+, 4000K	IRC 90+, 5000K	IRC 90+, 6500K
CIE 013.3-1995 ¹	IRC R _a	94	94	95	95	92	92
	R _g	54	63	72	76	75	75
	G _a	98	100	100	100	98	98
	C _g	92	94	95	96	95	95
IES TM-30-18 ²	R _f	92	92	91	91	90	87
	R _{f,h1}	90	91	91	91	89	89
	R _g	99	100	100	99	99	99
	R _{cs,h1}	-6%	-5%	-4%	-4%	-5%	-5%
MDER ³		0,45	0,53	0,63	0,71	0,83	0,83

Micro flex TruGroove AccuRender blanc statique (TM0x)

IRC et TCP nominaux		IRC 90+, 2700K	IRC 90+, 3000K	IRC 80+, 3500K	IRC 80+, 4000K	IRC 80+, 5000K
CIE 013.3-1995 ¹	IRC R _a	94	93	93	93	93
	R _g	55	57	59	64	68
	G _a	99	99	99	99	99
	C _g	93	93	93	93	94
IES TM-30-18 ²	R _f	92	91	91	91	90
	R _{f,h1}	90	90	90	91	89
	R _g	100	100	99	100	100
	R _{cs,h1}	-6%	-5%	-6%	-5%	-5%
MDER ³		0,45	0,51	0,58	0,65	0,81

1. Index de rendu de couleurs (IRC Ra) et la classification de rouge fort (R9) sont calculés selon la norme 013.3-1995 de CIE. Index de gamme de couleur (Ga) et l'index de saturation du rouge (C9) sont basés sur les propriétés de CIE à l'aide l'outil de calcul de Global Lighting Association.

2. Index de fidélité (Rf), Index de fidélité au rouge (Rf,h1), index de la gamme (Ga) et la déviation de la saturation locale du rouge (Rcs,h1) sont calculés selon la norme TM-30-18 de l'IES.

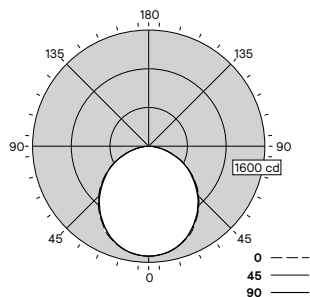
3. Le rapport d'efficacité de lumière du jour selon l'indice mélanopique est la mesure de « l'efficacité mélanopique spectrale » tel que définie par la norme S 026-2018 de CIE.

TruGroove micro flex (horizontal)

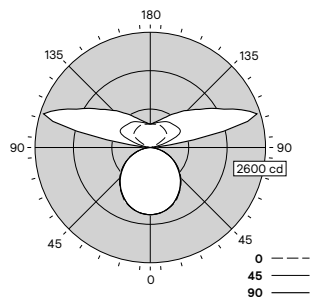
Photométrie

Lentille Silk Définition symétrique affleurante directe (TM01)

Lentille Silk Définition symétrique affleurante directe/indirecte (TM05 et TM06)



100% vers le bas / 0% vers le haut



51% vers le bas / 49% vers le haut

Tracé des candelas illustrés pour 4000 lm/4 pi direct, IRC de 90, 3500K.

Tracé des candelas illustrés pour 4000 lm/4 pi direct, 4000 lm/4 pi indirect IRC de 90, 3500K.

Micro Flex TruGroove direct à lentille Silk Définition symétrique affleurante directe (TM01)

(Cliquer sur « PDF » ou « IES » pour télécharger)

	IRC et TCP nominaux		IRC 90+, 2700K					IRC 90+, 3000K					IRC 90+, 3500K					IRC 90+, 4000K					IRC 90+, 5000K					IRC 90+, 6500K					
	Plage de lumens nominaux (lm/4 pi) ¹		Puiss. (W) ³	Flux (lm/4 pi) ¹	Efficacité (LPW) ¹	IÉU ²	Rapport photométrique ⁶	Fichier IES ⁴	Flux (lm/4 pi) ¹	Efficacité (LPW) ¹	IÉU ²	Rapport photométrique ⁶	Fichier IES ⁴	Flux (lm/4 pi) ¹	Efficacité (LPW) ¹	IÉU ²	Rapport photométrique ⁶	Fichier IES ⁴	Flux (lm/4 pi) ¹	Efficacité (LPW) ¹	IÉU ²	Rapport photométrique ⁶	Fichier IES ⁴	Flux (lm/4 pi) ¹	Efficacité (LPW) ¹	IÉU ²	Rapport photométrique ⁶	Fichier IES ⁴	Flux (lm/4 pi) ¹	Efficacité (LPW) ¹	IÉU ²	Rapport photométrique ⁶	Fichier IES ⁴
	Direct	Indirect ⁶																															
Blanc réglable ⁵	4000	-	41,5	3948	91,8	27,2	PDF	IES	3948	93,3	27,2	PDF	-	3948	95,2	27,2	PDF	-	3948	96,9	27,2	PDF	-	3948	99,6	27,2	PDF	-	3948	102,7	27,2	PDF	-
	2000	-	20,6	2103	99,2	25,0	PDF	IES	2103	100,5	25,0	PDF	-	2103	102,1	25,0	PDF	-	2103	103,5	25,0	PDF	-	2103	105,7	25,0	PDF	-	2103	108,1	25,0	PDF	-
Blanc statique ⁵	4000	-	43,1	3955	91,8	27,2	PDF	IES	4058	94,2	27,3	PDF	IES	4204	97,5	27,4	PDF	IES	4249	98,6	27,4	PDF	IES	4299	99,7	27,5	PDF	IES	-	-	-	-	-
	3500	-	37,3	3466	92,9	26,7	PDF	IES	3548	95,1	26,8	PDF	IES	3681	98,7	26,9	PDF	IES	3721	99,8	27,0	PDF	IES	3762	100,9	27,0	PDF	IES	-	-	-	-	-
	3000	-	31,6	2980	94,3	26,2	PDF	IES	3045	96,4	26,3	PDF	IES	3163	100,1	26,4	PDF	IES	3198	101,2	26,4	PDF	IES	3231	102,2	26,5	PDF	IES	-	-	-	-	-
	2500	-	26,4	2482	94,0	25,6	PDF	IES	2533	95,9	25,6	PDF	IES	2634	99,8	25,8	PDF	IES	2662	100,8	25,8	PDF	IES	2688	101,8	25,8	PDF	IES	-	-	-	-	-
	2000	-	20,7	1990	96,1	24,8	PDF	IES	2031	98,1	24,9	PDF	IES	2113	102,1	25,0	PDF	IES	2135	103,1	25,0	PDF	IES	2155	104,1	25,1	PDF	IES	-	-	-	-	-
	1500	-	15,9	1490	93,7	23,8	PDF	IES	1520	95,6	23,9	PDF	IES	1583	99,6	24,0	PDF	IES	1597	100,4	24,0	PDF	IES	1613	101,4	24,1	PDF	IES	-	-	-	-	-
1000	-	11,2	982	87,7	22,3	PDF	IES	1002	89,5	22,4	PDF	IES	1045	93,3	22,5	PDF	IES	1052	93,9	22,6	PDF	IES	1063	94,9	22,6	PDF	IES	-	-	-	-	-	

1. La photométrie du luminaire de 4 pi a été effectuée selon la norme LM-79-08 de l'IES. La photométrie devrait être mise à l'échelle pour les configurations de luminaires autres que de 4 pi. Les luminaires peints avec d'autres finis que le blanc de série peuvent présenter une diminution du flux lumineux et d'efficacité.

2. L'indice d'éblouissement unifié (IÉU) est calculé selon la norme CIE 117-1995. Les conditions de référence de 4Hx8HX1H et des réflexions de 70/50/20% ont été appliqués en utilisant la procédure décrite dans la norme CIE 190-2010.

3. Puissance d'entrée nominale à 3500K.

4. Les fichiers IES peuvent être téléchargés en cliquant sur les liens dans le tableau ci-dessus ou en ligne à ledalite.com. Les fichiers IES du luminaire Micro Flex TruGroove sont fournis pour des sections de 1 pi pour permettre la configuration d'un immeuble dans un logiciel de simulation. Remarque : les fichiers IES du blanc réglable sont fournis à 2700K.

5. Le blanc statique déclaré avec le pilote Advance Xitanium 0-10V, blanc réglable déclaré avec le pilote Advance FlexTune SR. Les données peuvent varier avec d'autres pilotes.

6. Longueurs totales nominales du luminaire :
Angles 2 direct. = 4 pi, facteur d'échelle pour photométrie de 4 pi = 1x.
Angles 3 direct. = 6 pi, facteur d'échelle pour photométrie de 4 pi = 1,5x.
Angles 4 direct. = 8 pi, facteur d'échelle pour photométrie de 4 pi = 2.

