

Stonco KEENE

by  Signify

Security

SL20-SCT-G1-8-BK

911401872081

GENERAL SAFETY INFORMATION

To avoid hazards and unnecessary failures due to misuse, please read carefully all warnings and instructions included in the MI sheets and all labels.

- Before installing, servicing, or performing routine maintenance upon this equipment, pay attention to: supply voltage input 120-277V, frequency 50/60 Hz.
 - This fixture is intended to be connected to a properly installed and grounded UL listed junction box.
 - Commercial installation, service and maintenance of luminaires should be performed by a qualified licensed electrician.
 - Residential installation, always consult a qualified licensed electrician and check your local electrical code if any uncertainty before conduction.
 - Always check the product before installation.
- DO NOT INSTALL DAMAGED PRODUCT!



WARNING: RISK OF ELECTRICAL SHOCK

- Always turn off the power before you perform installation and maintenance.
- Verify that supply voltage is correct for the specified voltage range of the luminaire shown on the label, i.e. 120-277V.
- Make all electrical and grounded connections in accordance with the National Electrical Code and any applicable local code requirements.
- All wiring connections must be capped with UL approved devices for this purpose.

CAUTION: RISK OF INJURY

- Always wear gloves and safety goggles when removing luminaires from carton, installing, servicing or performing maintenance.
- Avoid direct eye exposure to the illuminated light source.
- Put aside small parts and dispose packing material properly, to prevent hazard to children.

CAUTION: RISK OF FIRE

- Install and use only as intended according to UL, all applicable codes and regulations and these instructions.

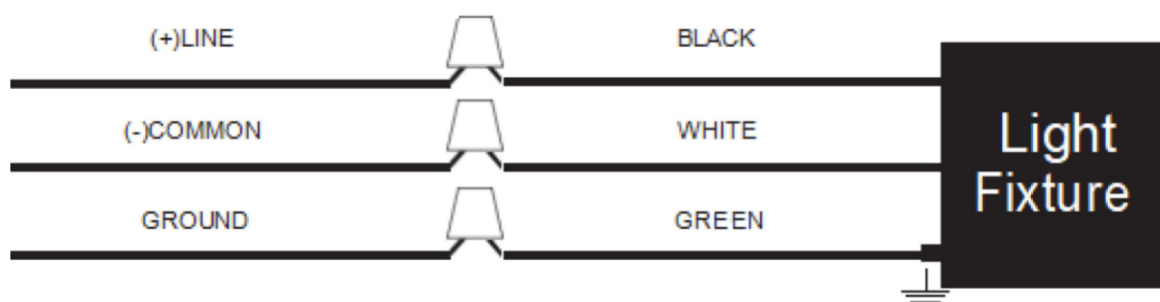
CAUTION: For proper weatherproof function, all gaskets must be seated properly and all screws secured tightly.

Apply weatherproof silicone sealant around the edge of the wall box, especially on an uneven wall surface. Protect all plugs and unused conduit entries.

Illustrations in the manual are for installation purpose only. Installation may vary depending on the specific luminaire model.

GENERAL WIRING DIAGRAM

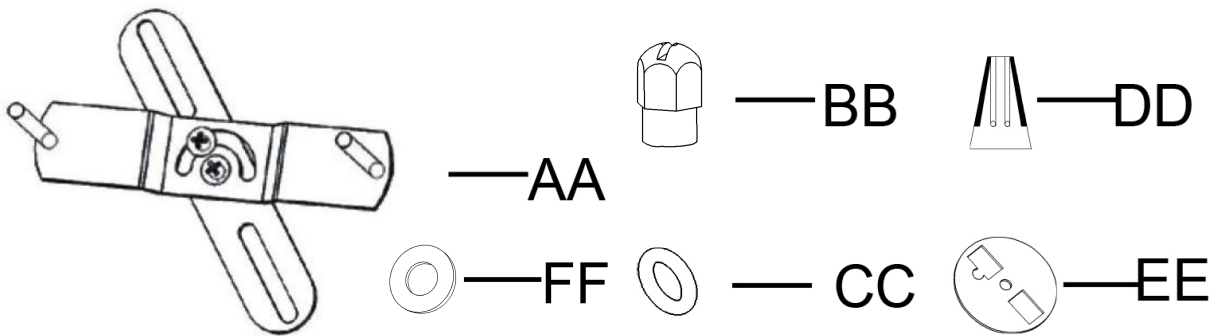
CAUTION: Turn off electrical power at fuse or circuit breaker box before wiring fixture to the power supply.



Security

- Install the luminaire 70-98.5 in. When the lamp is installed at 98.5 inches and the angle between the PIR and the ground is 10 degrees, the detection distance is the farthest, about 472.5 inches, when the lamp is installed at a height of 70.9 inches, when the angle between the PIR and the ground is 5 degrees, the detection The farthest distance is about 393.7 inches.
- Do not mount the luminaire near reflective surfaces, e.g., window, white wall, white surface and ice surface.
- When mounting the luminaire, make sure the PIR sensor orientate to the top.
- When mounting the luminaire onto a wall, make sure its central line 7 in. away from the eave and 13 in. away from the inner edge of the adjacent wall.
- Avoid installing at the air outlet, air conditioner outlet, range hood outlet, away from WIFI.
- When the ambient temperature is higher than 35 degrees, the detection sensitivity will change. Especially close to human body temperature, the detection will be insensitive.

HARDWARE INCLUDED  NOTE: Hardware not shown as the actual sizes.



Part	Description	Quantity
AA	Mounting bracket	1
BB	Decorative cap nuts	2
CC	O-ring seal	2
DD	Wire nuts	3
EE	Install foam pad	1
FF	Black silicone gasket	2

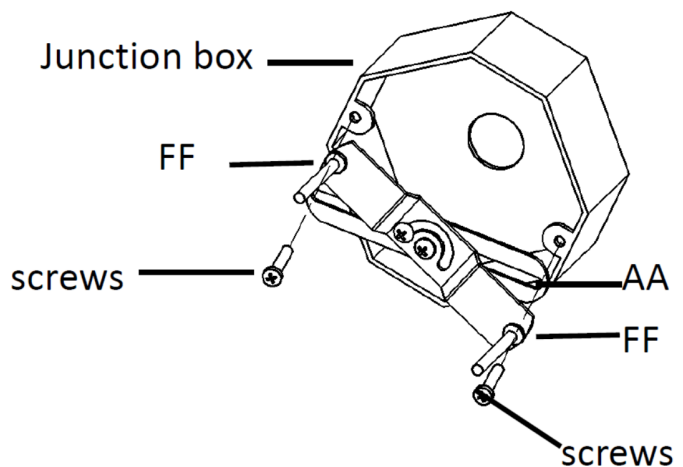
MOUNTING INSTRUCTIONS

Step1: Installing the mounting bracket

⚠ DANGER: Risk of electric shock!

Disconnect power at fuse or by circuit breaker before installing or sevicng.

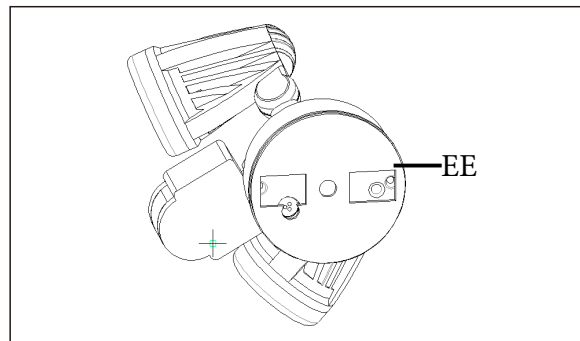
- Do not remove FF from mounting bracket. Line up the holes on the mounting bracket(AA) with the holes on the junction box. Use screws to fasten the mounting bracket(AA) onto the junction box.



Security

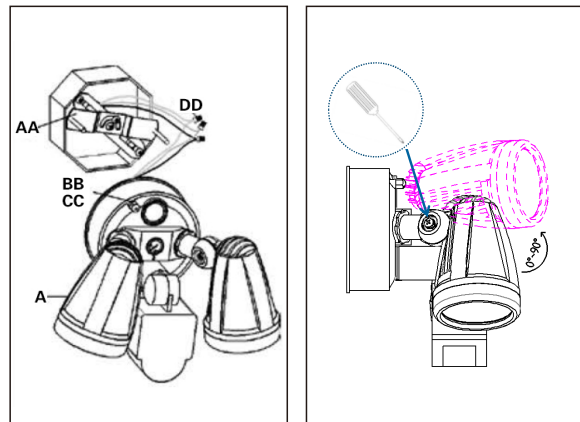
Step 2: Wiring the fixture

- Align (EE) installation foam with fixture, pay attention to the position of outlet hole, and stick it on the back cover of the lamp.



- Connect the green wire on the luminaire with the house ground wire by one wire nut (DD).

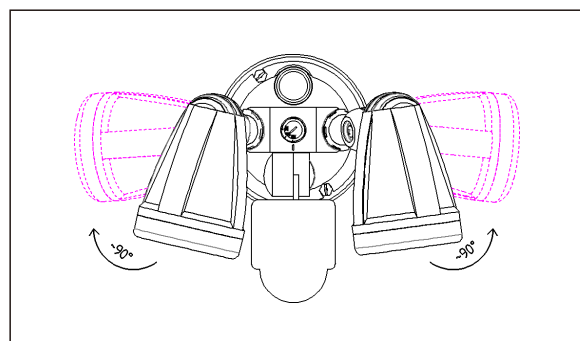
- Connect the black wire on the luminaire with the house line wire, and connect the white wire with the house common wire, using the other two wire nuts (DD).



- Attach fixture (A) to the mounting bracket (AA) by using (2) decorative cap nuts (BB) and (2) O-ring seals (CC). Make sure no loose wires remain sticking out from underneath the fixture.

- Loosen the screws with a screwdriver to adjust the hinge angle of each lamp holder, then fix on each desired lighting angle by screwing-up.

- Rotate each lamp holder toward the desired lighting direction.



Security

- Adjust the PIR sensor angle to get the best sensing effect (the optimal detecting angle is about 75°).

- **Knobs' Setting for PIR sensor module**

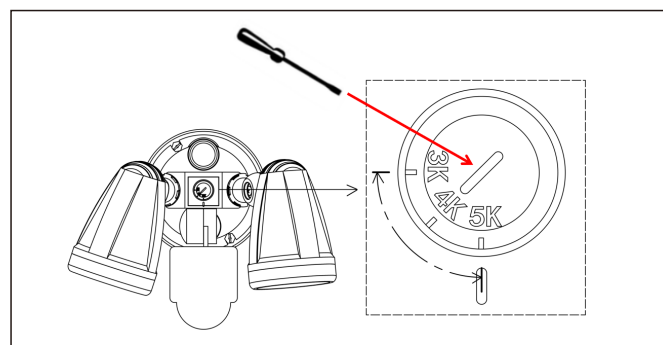
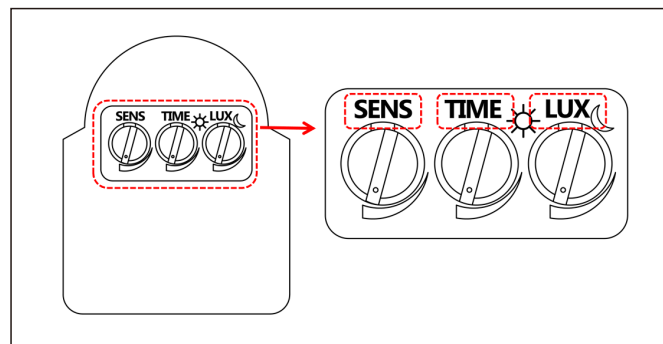
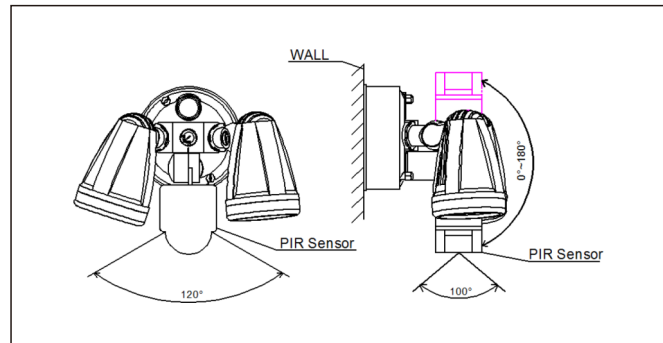
SENS To adjust sensor sensitivity and response the distance between 2-12m (25°C).

TIME To adjust the delay time (10 seconds to 6 minutes).

LUX To activate PIR detection at daylight mode or moonlight mode by the illuminance from 2 lux to 2000 lux.

Knob default settings: highest sensitivity, least lighting time, night mode.

- Adjust the CCT knob with a slot screwdriver to point desired color temperature scale.
- Apply silicone caulk around the edge of the coverplate to provide a watertight seal from rain and moisture.
- Turn on power at the main fuse/breaker box.



KEENE

par  Signify

Sécurité

SL20-SCT-G1-8-BK

911401872081

INFORMATION GÉNÉRALE SUR LA SÉCURITÉ

Afin d'éviter les dangers et pannes inutiles suite à une mauvaise utilisation, veuillez lire attentivement tous les avertissements et directives inclus dans les fiches techniques MI et sur toutes les étiquettes.

- Avant d'installer, de réparer ou d'effectuer un entretien de routine sur cet appareil, bien prendre note de ce qui suit : entrée de tension d'alimentation de 120-277V, fréquence 50/60 Hz
- Ce luminaire doit être installé correctement sur une boîte de jonction homologuée UL et mise à la terre
- Dans une installation commerciale, le service et l'entretien des luminaires doivent être effectués par un électricien sous licence qualifié
- Dans une installation résidentielle, toujours consulter un électricien sous licence qualifié et bien vérifier votre code de l'électricité local si vous avez un doute
- Toujours vérifier le produit avant l'installation
- NE JAMAIS INSTALLER UN PRODUIT ENDOMMAGÉ !



AVERTISSEMENT : RISQUE DE CHOC ÉLECTRIQUE

- Toujours couper l'alimentation avant d'installer ou d'entretenir
- S'assurer que la tension d'alimentation correspond à la plage de celle du luminaire indiquée sur l'étiquette, ex. : 120-270V
- Effectuer toutes les connexions électriques et de mise à la terre selon les exigences du Code de l'électricité national et toutes les exigences du code local applicables
- Toutes les connexions de câblage devraient être recouvertes de capuchons de connexions homologués UL convenant à cette fin

ATTENTION : RISQUE DE BLESSURES

- Porter des gants et des lunettes de sécurité en tout temps lorsque vous sortez les luminaires des boîtes, que vous réparez ou effectuez l'entretien
- Éviter tout contact direct entre les yeux et la source allumée
- Ranger toutes les petites pièces et jeter l'emballage puisqu'ils peuvent être dangereux pour les enfants

ATTENTION : RISQUE D'INCENDIE

- Installer et utiliser seulement en respectant les exigences d'UL, de tous les codes et réglementations applicables et selon ces directives

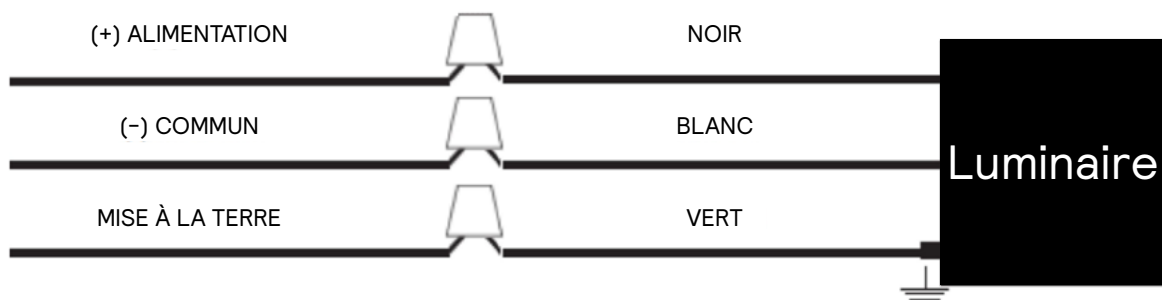
ATTENTION : pour maximiser la fonction d'imperméabilité, tous les joints d'étanchéité doivent être positionnés correctement et toutes les vis rattachées fermement.

Appliquer un joint de silicone imperméable sur tous les contours de la boîte de jonction surtout sur la surface du mur inégale. Protéger tous les bouchons et les entrées de conduit non utilisées.

Les illustrations ici présentes ne servent que pour l'installation. L'installation peut varier selon le modèle spécifique du luminaire.

DESSIN DE CÂBLAGE GÉNÉRAL


ATTENTION : couper l'alimentation au fusible ou au boîtier de disjoncteurs avant de raccorder le luminaire à l'alimentation.

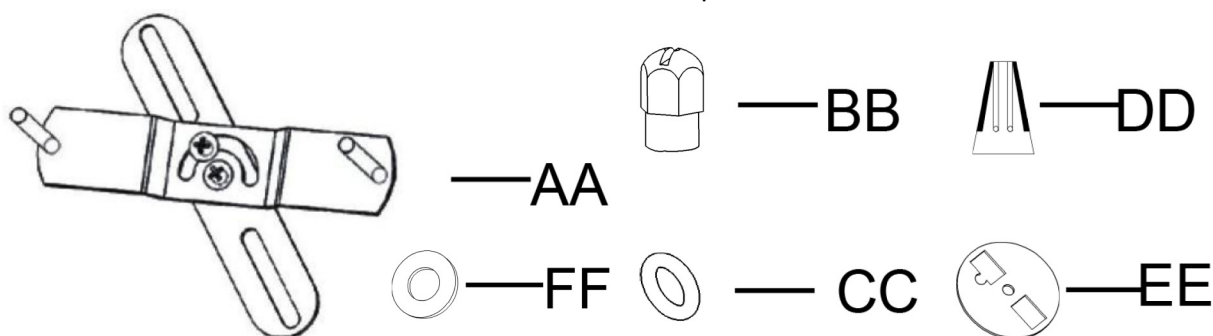


Securité

- Installer le luminaire de 70 à 98,5 po au-dessus du sol. Lorsque la lampe est installée à 98,5 pouces et que l'angle entre le capteur infrarouge passif et le sol est de 10 degrés, la distance de détection est la plus éloignée, environ 472,5 pouces. Lorsque la lampe est installée à une hauteur de 70,9 pouces et que l'angle entre le capteur infrarouge passif et le sol est de 5 degrés, la distance de détection la plus éloignée est de 393,7 pouces.
- Ne pas installer le luminaire près des surfaces réfléchissantes comme une fenêtre, un mur blanc, une surface blanche et une surface glacée
- Pendant l'installation du luminaire, s'assurer que le capteur infrarouge passif est orienté vers le haut
- Si le luminaire est installé sur un mur, s'assurer que la ligne centrale soit éloignée de 7 po de l'avant-toit et de 13 po de la bordure interne du mur adjacent
- Éviter d'installer près d'une sortie d'air, d'une sortie de climatisation, d'une sortie de hotte et loin du WiFi
- Lorsque la température ambiante est plus élevée que 35 degrés, la détection devient plus sensible. Surtout près de la température du corps humain, la détection devient insensible

FERRURES INCLUSES

 NOTE : les ferrures illustrées ne démontrent pas les formats réels.



Pièces	Description	Quantité
AA	Support de montage	1
BB	Écrous borgnes décoratifs	2
CC	Joint torique d'étanchéité	2
DD	Capuchons de connexions	3
EE	Coussin de caoutchouc-mousse pour installation	1
FF	Joint en silicone noir	2

DIRECTIVES DE MONTAGE

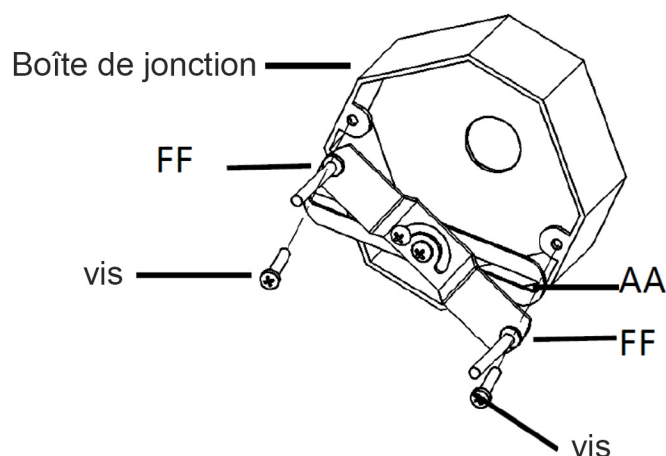
Étape 1: installation du support de montage

DANGER : risque de choc électrique !

Couper l'alimentation au fusible ou au boîtier de disjoncteurs avant l'installation ou l'entretien.

- Ne retirez pas FF du support de montage. Aligner les trous sur le support de montage (AA) avec les trous sur la boîte de jonction.

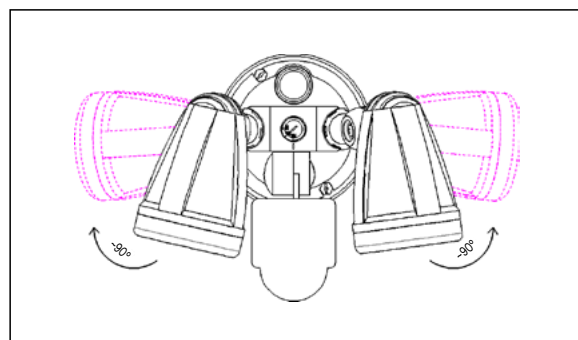
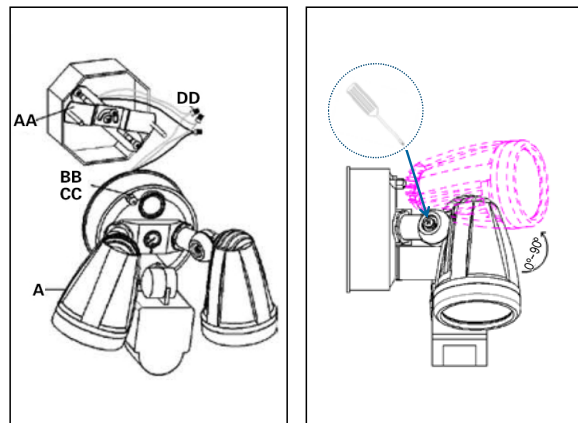
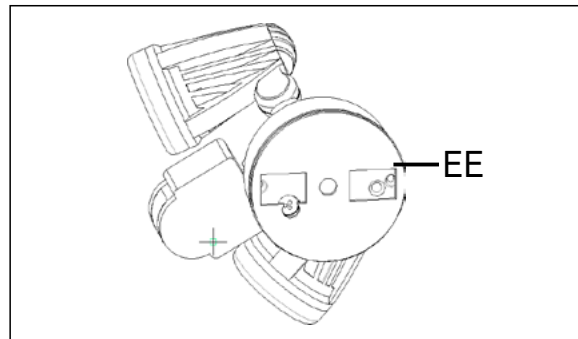
Utiliser les vis pour rattacher le support de montage (AA) sur la boîte de jonction.



Securité

Étape 2 : câblage du luminaire

- Aligner le coussin de caoutchouc-mousse (EE) et le luminaire, bien vérifier la position du trou de sortie et le coller à l'arrière du couvercle du luminaire
- Raccorder le fil vert du luminaire avec le fil vert de mise à la terre d'alimentation à l'aide d'un capuchon de connexion (DD)
- Raccorder le fil noir du luminaire avec le fil d'alimentation de l'immeuble et raccorder le fil blanc avec le fil commun de l'alimentation de l'immeuble à l'aide des deux autres capuchons de connexion (DD)
- Rattacher le luminaire (A) au support de montage (AA) en utilisant (2) écrous borgnes décoratifs (BB) et (2) joints toriques d'étanchéité (CC). S'assurer qu'aucun fil libre ne sorte en dessous du luminaire
- Dévisser les vis à l'aide d'un tournevis pour ajuster l'angle de la charnière de chaque porte-lampe puis ajuster l'angle d'éclairage recherché en revissant
- Faire pivoter chaque porte-lampe dans la direction où l'éclairage est recherché



Securité

- Ajuster le capteur infrarouge passif pour obtenir la meilleure captation possible (l'angle de detection optimal est d'environ 75°)

- **Reglage des boutons pour le module de capteur infrarouge passif**

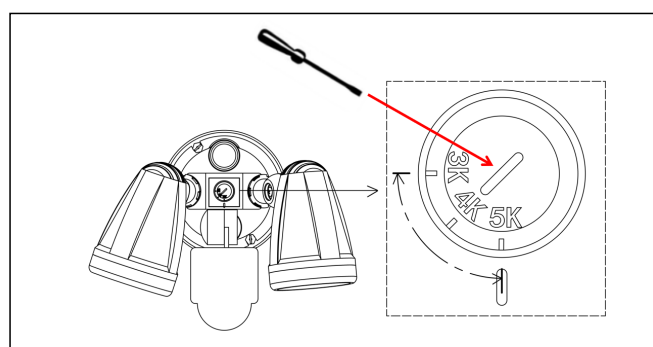
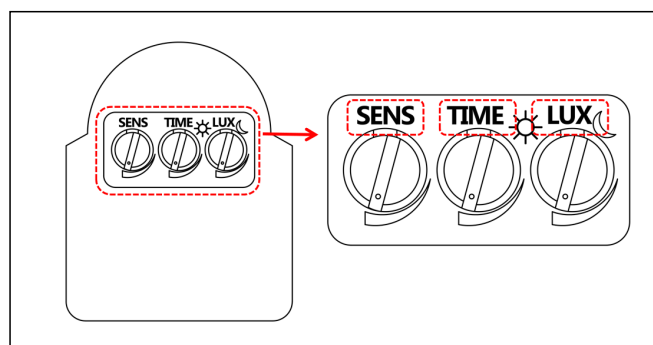
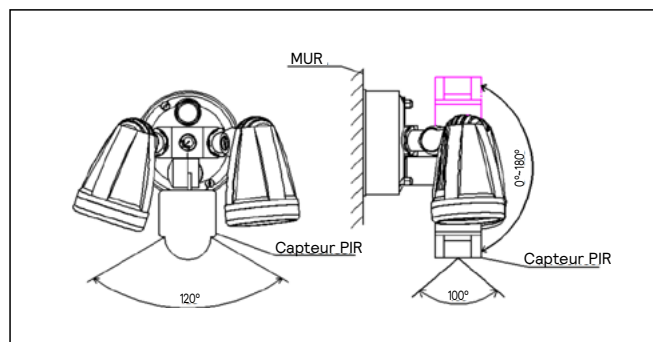
SENS Pour ajuster la sensibilite et la reponse du capteur sur une distance entre 2 et 12 m (25°C)

TIME Pour ajuster le temps de reponse (de 10 secondes a 6 minutes)

LUX Pour activer la detection infrarouge passif en mode de lumiere du jour ou de clair de lune avec un eclairement de 2 lux a 2 000 lux

Reglages par defaut du bouton : sensibilite la plus elevee, temps d'eclairage le plus faible, mode nuit

- Ajuster le bouton de TCP a l'aide d'un tournevis a fente pour regler la temperature de couleur desiree
- Appliquer un joint de silicone sur la bordure de la plaque de couvercle afin de procurer un joint d'etancheite impermeable a la pluie ou l'humidite
- Retablir l'alimentation au fusible principal/boitier de disjoncteurs



©signify