



Les luminaires TunnelView pour tunnels/passages inférieurs de Lumec offrent un concept élégant et permettent un remplacement sans souci des luminaires à DHI existants. Ce luminaire offert en trois tailles, procure plusieurs plages de lumens et une gamme complète de distributions optiques ce qui en fait une solution remarquable dans tous les types de tunnels et passages inférieurs. Service Tag, la méthode innovatrice de Signify pour garantir une aide pendant toute la durée du produit est incluse.

Projet: \_\_\_\_\_  
 Emplacement: \_\_\_\_\_  
 No de catalogue: \_\_\_\_\_  
 Type: \_\_\_\_\_  
 Lumens: \_\_\_\_\_ Qté: \_\_\_\_\_  
 Notes: \_\_\_\_\_

#### Guide pour commander

exemple : TULM-48L700-740-G1-R2M-UNV-DMG-OD-TLL-GY3

Préfixe	Module DEL	Température de couleur	Génération	Distribution	Tension	Contrôles de gradation <sup>4</sup>
<b>TULM</b>						
TULM TunnelView moyen	48L350 48L530 48L700 48L1050 64L350 64L530 64L700 64L1050 <sup>14</sup> 80L350 80L530 80L700 80L900 <sup>14</sup>	730 IRC 70 3000K 740 IRC 70 4000K 827 <sup>11</sup> IRC 80 2700K	G1 Génération 1	<b>Asymétrique:</b> R2M Type II moyen TW2 <sup>12</sup> Type II montage mural DK Type II court R3M Type III moyen R3W Type III large 4 Type IV <b>Symétrique:</b> 5 Type V (SYMM) SN Étroit <b>Contre-flux:</b> CBL <sup>9</sup> Plafond	UNV 120-277V HVV 347-480V 120 <sup>2</sup> 120V 208 <sup>2</sup> 208V 240 <sup>2</sup> 240V 277 <sup>2</sup> 277V 347 <sup>2</sup> 347V 480 <sup>2</sup> 480V	DMG <sup>5</sup> 0-10V DALI <sup>1</sup> Pilote pour interface d'éclairage adressable numérique SRD <sup>1</sup> Pilote prêt pour le capteur, configuration SRD1 <sup>1</sup> Pilote prêt pour le capteur, configuration alternative
Support de montage	Autres options			Fini		
Od <sup>8</sup> Fixe 0° N5d Fixe -5° N10d Fixe -10° N15d Fixe -15° P5d Fixe +5° P10d Fixe +10° P15d Fixe +15° SLF <sup>15</sup> Raccord lisse SV Pivotant	API Étiquette NEMA installée à l'usine, conforme à la norme C136.15 de l'ANSI F1 <sup>2</sup> Porte-fusible simple F2 <sup>2,15</sup> Porte-fusible double JB1 Boîte de jonction, entrées à filetage NPT de 1 po JB2 Boîte de jonction, entrées à filetage NPT de 3/4 po NER Compatible avec Nyx Hemera RCM7 <sup>3</sup> Réceptacle orientable avec 7 fentes, installation à distance sans outil SP2 Protection contre la surtension 20kV / 10kA (en option) TLRD7 <sup>3,13,14</sup> Réceptacle pour cellule photoélectrique ou fiche de court-circuit à verrouillage par rotation, sept fentes TLRSR <sup>6</sup> Réceptacle SR TLL Loquets pour entrée sans outil VPA Accès à l'épreuve du vandalisme			BK Noir BR Bronze GY3 Gris		

**Accessoires** (commandés séparément, installés sur le site - les ferrures de montage sont incluses, utiliser les trous de montage dédiés - ne pas retirer la lentille)

<b>BXK</b>	Dispositif de protection contre les oiseaux
<b>PH8</b> <sup>1,10</sup>	Cellule photoélectrique à verrouillage par rotation, UNV (120-277V c.a.)
<b>PH8/347</b> <sup>10</sup>	Cellule photoélectrique à verrouillage par rotation, (347V c.a.)
<b>PH8/480</b> <sup>10</sup>	Cellule photoélectrique à verrouillage par rotation, (480V c.a.)
<b>PHXL</b> <sup>1,10</sup>	Cellule photoélectrique à verrouillage par rotation, durée de vie prolongée, UNV (120-277V c.a.)
<b>PH9</b> <sup>10</sup>	Fiche de court-circuit

- N'est pas offert avec HVV, 347V ou 480V.
- La tension spécifique (120, 208, 277, 347 ou 480) doit être spécifiée avec les options de fusible (F1 ou F2).
- L'utilisation d'une cellule photoélectrique ou d'une fiche de mise en court-circuit est requise pour assurer un éclairage adéquat.
- Choisir l'option obligatoire entre DALI, DMG, SRD ou SRD1.
- Veuillez prendre note que la caractéristique intégrée est offerte de série avec ce produit.
- Offert seulement avec les options de pilotes SRD ou SRD1.
- Offert seulement avec les options de pilote DMG.
- Recommandé seulement pour les montages au plafond.
- Non offert avec l'option de pilotes SRD.
- TLRD7 ou RCM7 doivent être sélectionnés avec cette option.
- Des délais de livraison prolongés s'appliquent. Contacter l'usine.
- Recommandé pour montage mural.
- Offert seulement avec support de montage SLF et SV.
- Non offert avec l'option NER.
- Non offert avec les options JB1 ou JB2.

# TULM TunnelView

## Luminaire pour tunnels/passages inférieurs

### Données sur la dépréciation prédite du flux lumineux

La performance prédite est fondée sur les données du fabricant des DEL et les estimations d'ingénierie selon la méthodologie IESNA LM-80. Les données réelles peuvent varier selon les conditions du site. La valeur  $L_{70}$  correspond au nombre d'heures écoulées avant que le flux lumineux des DEL atteigne 70% de sa valeur originale. Les données sont calculées selon la méthodologie IESNA TM21-11. Les heures  $L_{70}$  publiées sont limitées à six fois le nombre d'heures d'essai des DEL.

Température ambiante (°C)	Courant du	Heures $L_{70}$ calculées	$L_{70}$ selon TM-21	% maintien du flux lumineux à 100 000 h
25°C	jusqu'à 1050mA	>100000 h	>36000 h	>97%

### Valeur puissance DEL

Code pour commander	Qté de DEL	Courant du système (mA)	Moyenne système watts <sup>14</sup>	Étiquette de puissance <sup>15</sup>
TULM-48L350	48	350	52	50
TULM-48L530	48	530	76	80
TULM-48L700	48	700	104	100
TULM-48L1050 <sup>16</sup>	48	1050	161	160
TULM-64L350	64	350	71	70
TULM-64L530	64	530	106	110

14. Valeurs types, arrondies.

15. Conforme à la norme C136.15-2015 de l'ANSI. Consulter l'usine pour d'autres requis d'étiquettes.

Code pour commander	Qté de DEL	Courant du système (mA)	Moyenne système watts <sup>14</sup>	Étiquette de puissance <sup>15</sup>
TULM-64L700	64	700	140	140
TULM-64L1050 <sup>16</sup>	64	1050	218	220
TULM-80L350	80	350	87	90
TULM-80L530	80	530	130	130
TULM-80L700	80	700	178	180
TULM-80L900 <sup>16</sup>	80	900	227	230

16. Classifié pour +40°C/+104°C.

### Valeurs des lumens de la DEL - 2 700K

Code pour commander	DK		R2M		R3M		R3W		4		5		SN		CBL		TW2	
	Lumens à la sortie	Efficacité (LPW)	Lumens à la sortie	Efficacité (LPW)	Lumens à la sortie	Efficacité (LPW)	Lumens à la sortie	Efficacité (LPW)	Lumens à la sortie	Efficacité (LPW)	Lumens à la sortie	Efficacité (LPW)	Lumens à la sortie	Efficacité (LPW)	Lumens à la sortie	Efficacité (LPW)	Lumens à la sortie	Efficacité (LPW)
TULM-48L350-827	5242	101	5134	99	5029	97	4996	97	4962	96	4878	94	5358	104	5284	102	5169	100
TULM-48L530-827	7438	98	7285	96	7135	94	7089	93	7041	92	6923	91	7603	100	7498	98	7335	96
TULM-48L700-827	9557	92	9360	90	9168	89	9109	88	9046	87	8894	86	9769	94	9634	93	9425	91
TULM-48L1050-827	13365	83	13089	81	12821	79	12737	79	12650	78	12437	77	13660	85	13472	83	13179	82
TULM-64L350-827	7168	101	7019	99	6876	97	6831	96	6784	96	6670	94	7326	103	7225	102	7068	100
TULM-64L530-827	10144	96	9935	94	9732	92	9668	91	9601	91	9440	89	10369	98	10226	97	10004	95
TULM-64L700-827	12783	91	12519	89	12263	87	12183	87	12099	86	11896	85	13066	93	12886	92	12606	90
TULM-64L1050-827	17550	80	17188	79	16837	77	16727	77	16612	76	16333	75	17939	82	17691	81	17308	79
TULM-80L350-827	8922	103	8738	100	8559	98	8503	98	8445	97	8303	95	9120	105	8993	103	8798	101
TULM-80L530-827	12633	97	12373	95	12119	93	12040	92	11958	92	11756	90	12913	99	12735	98	12458	96
TULM-80L700-827	15972	90	15642	88	15322	86	15222	86	15117	85	14863	84	16326	92	16100	91	15750	89
TULM-80L900-827	19364	85	18964	83	18576	82	18455	81	18328	81	18020	79	19793	87	19520	86	19095	84

### Valeurs des lumens de la DEL - 3 000K

Code pour commander	DK		R2M		R3M		R3W		4		5		SN		CBL		TW2	
	Lumens à la sortie	Efficacité (LPW)	Lumens à la sortie	Efficacité (LPW)	Lumens à la sortie	Efficacité (LPW)	Lumens à la sortie	Efficacité (LPW)	Lumens à la sortie	Efficacité (LPW)	Lumens à la sortie	Efficacité (LPW)	Lumens à la sortie	Efficacité (LPW)	Lumens à la sortie	Efficacité (LPW)	Lumens à la sortie	Efficacité (LPW)
TULM-48L350-730	6354	123	6223	120	6096	118	6056	117	6014	116	5913	114	6495	126	6405	124	6266	121
TULM-48L530-730	9016	118	8830	116	8649	114	8593	113	8534	112	8391	110	9216	121	9089	119	8891	117
TULM-48L700-730	11584	112	11345	110	11113	107	11041	107	10965	106	10781	104	11841	114	11678	113	11424	110
TULM-48L1050-730	16200	100	15865	98	15540	96	15439	96	15333	95	15075	93	16558	103	16330	101	15975	99
TULM-64L350-730	8688	123	8508	120	8334	118	8280	117	8223	116	8085	114	8880	125	8758	124	8567	121
TULM-64L530-730	12296	116	12042	114	11796	112	11719	111	11638	110	11443	108	12568	119	12395	117	12126	115
TULM-64L700-730	15495	111	15175	108	14864	106	14767	105	14666	105	14419	103	15838	113	15619	111	15280	109
TULM-64L1050-730	21273	97	20834	95	20408	93	20275	93	20136	92	19797	91	21744	100	21444	98	20979	96
TULM-80L350-730	10814	124	10591	122	10374	119	10307	118	10236	118	10064	116	11054	127	10901	125	10664	123
TULM-80L530-730	15313	118	14997	115	14690	113	14594	112	14494	111	14250	109	15652	120	15436	118	15101	116
TULM-80L700-730	19360	109	18960	107	18572	104	18451	104	18324	103	18016	101	19789	111	19515	110	19091	107
TULM-80L900-730	23471	103	22987	101	22516	99	22370	98	22216	98	21842	96	23991	106	23660	104	23146	102

### Valeurs des lumens de la DEL - 4 000K

Code pour commander	DK		R2M		R3M		R3W		4		5		SN		CBL		TW2	
	Lumens à la sortie	Efficacité (LPW)	Lumens à la sortie	Efficacité (LPW)	Lumens à la sortie	Efficacité (LPW)	Lumens à la sortie	Efficacité (LPW)	Lumens à la sortie	Efficacité (LPW)	Lumens à la sortie	Efficacité (LPW)	Lumens à la sortie	Efficacité (LPW)	Lumens à la sortie	Efficacité (LPW)	Lumens à la sortie	Efficacité (LPW)
TULM-48L350-740	6945	134	6802	132	6663	129	6619	128	6573	127	6463	125	7099	137	7001	135	6849	132
TULM-48L530-740	9854	129	9651	127	9453	124	9392	123	9328	122	9171	120	10073	132	9934	130	9718	128
TULM-48L700-740	12661	122	12400	120	12147	117	12068	117	11985	116	11784	114	12942	125	12764	123	12486	121
TULM-48L1050-740	17707	110	17340	107	16985	105	16875	105	16759	104	16477	102	18098	112	17849	111	17461	108
TULM-64L350-740	9496	134	9299	131	9109	128	9050	128	8988	127	8837	125	9706	137	9572	135	9364	132
TULM-64L530-740	13440	127	13162	125	12893	122	12809	121	12720	120	12507	118	13737	130	13548	128	13254	125
TULM-64L700-740	16936	121	16586	118	16246	116	16140	115	16030	114	15760	112	17311	123	17072	122	16701	119
TULM-64L1050-740	23251	107	22772	104	22306	102	22161	102	22009	101	21638	99	23766	109	23438	107	22930	105
TULM-80L350-740	11820	136	11576	133	11339	130	11266	129	11188	129	11000	126	12082	139	11915	137	11656	134
TULM-80L530-740	16737	128	16392	126	16056	123	15951	122	15842	122	15575	120	17108	131	16872	129	16505	127
TULM-80L700-740	21160	119	20723	116	20299	114	20167	113	20028	113	19691	111	21629	122	21330	120	20866	117
TULM-80L900-740	25654	113	25125	111	24610	108	24450	108	24282	107	23873	105	26222	115	25860	114	25299	111

La performance réelle peut varier selon les paramètres de l'installation incluant l'optique, la hauteur de montage/du plafond, la dépréciation due à la poussière, le facteur de perte du flux lumineux, etc. ; il est fortement recommandé de vérifier la performance à l'aide d'un plan - contacter [outdooring.applications@signify.com](mailto:outdooring.applications@signify.com). Consulter la liste de produits qualifiés DLC pour confirmer que votre choix de luminaire est approuvé DLC.

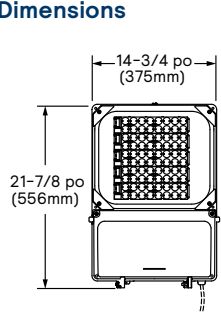
Note : certaines données peuvent être évaluées en se basant sur des tests similaires mais non sur les luminaires identiques.

# TULM TunnelView

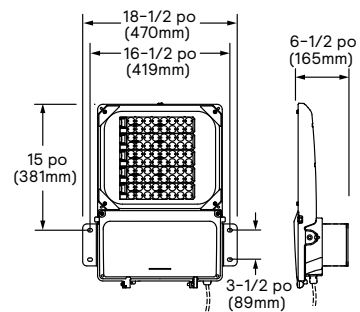
## Luminaire pour tunnels/passages inférieurs

### Dimensions

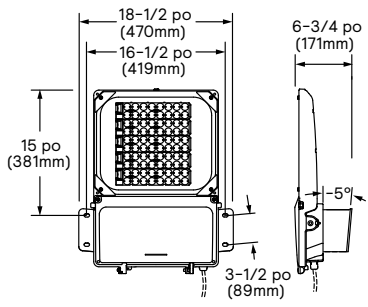
	Poids	SRE	
		Horizontal	Vertical
TULM	20 lb	0,62 pi <sup>2</sup>	2,93 pi <sup>2</sup>
TULM-SV	24 lb		
TULM-SF	23 lb		
TULM 0-15°	24 lb		
Option +JB1/JB2	+3,5 lb	+0,15 pi <sup>2</sup>	+0,35 pi <sup>2</sup>



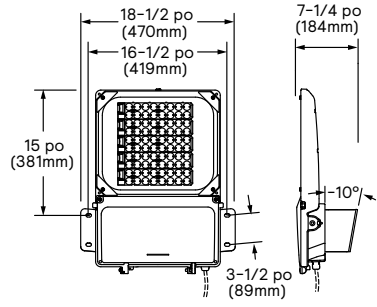
TULM



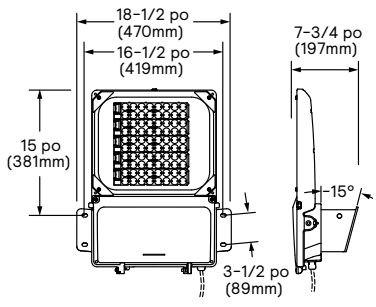
TULM-0d (0°)



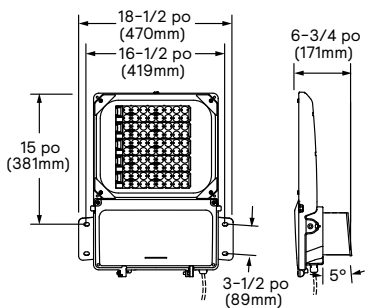
TULM-N5d (-5°)



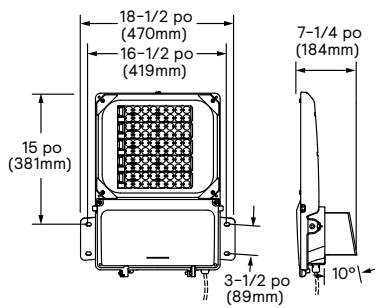
TULM-N10d (-10°)



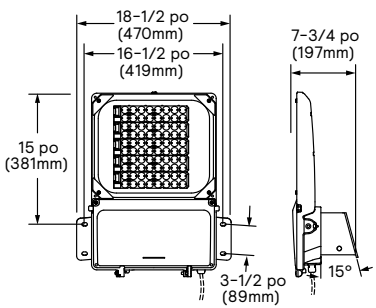
TULM-N15d (-15°)



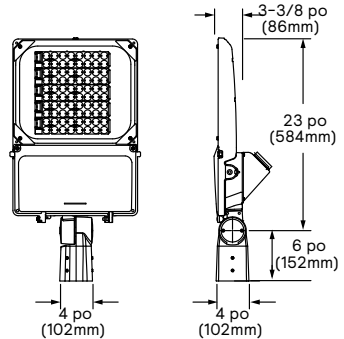
TULM-P5d (+5°)



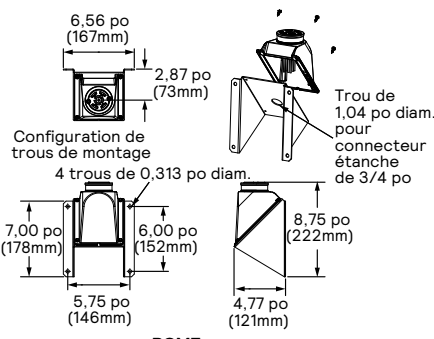
TULM-P10d (+10°)



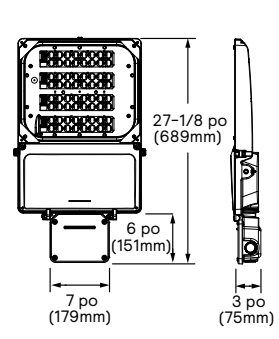
TULM-P15d (+15°)



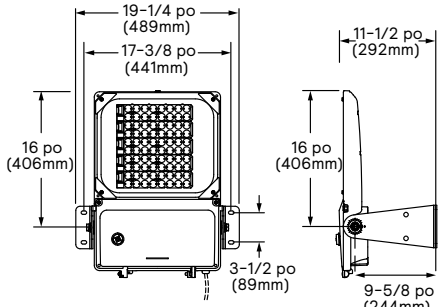
TULM-SLF  
(illustré avec TLRD7 en option)



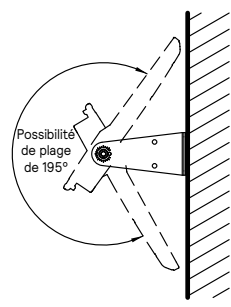
RCM7



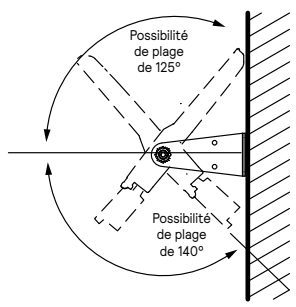
Option JB1 / JB2



TULM-SV  
(illustré avec TLRSR en option)



TULM-SV

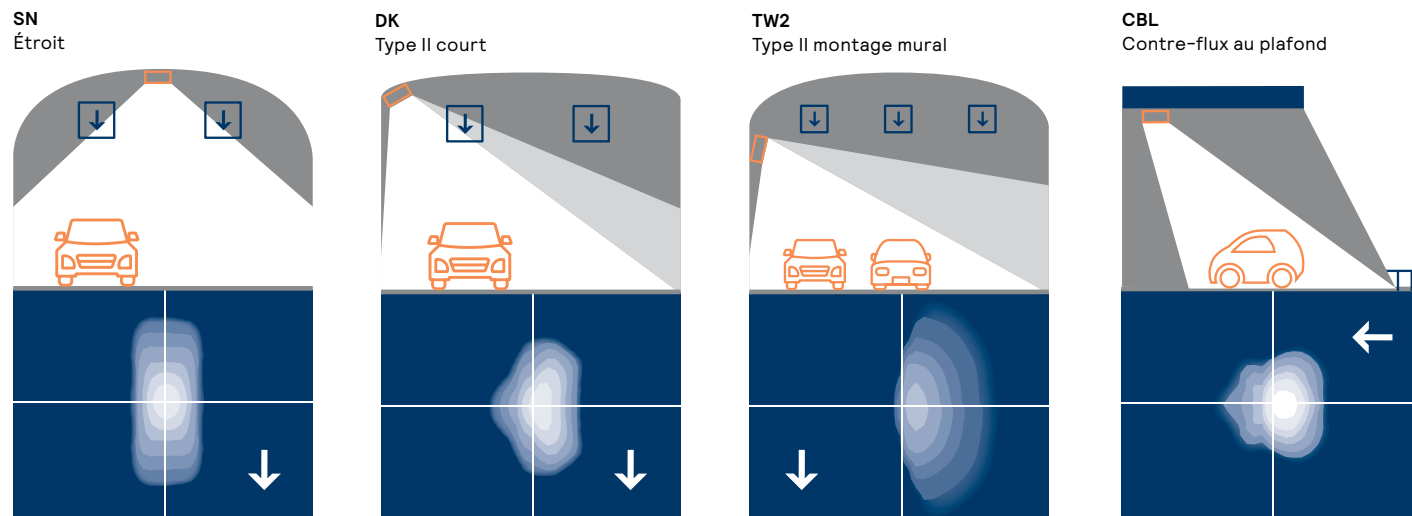


TULL-SV avec JB1 / 2 options

# TULM TunnelView

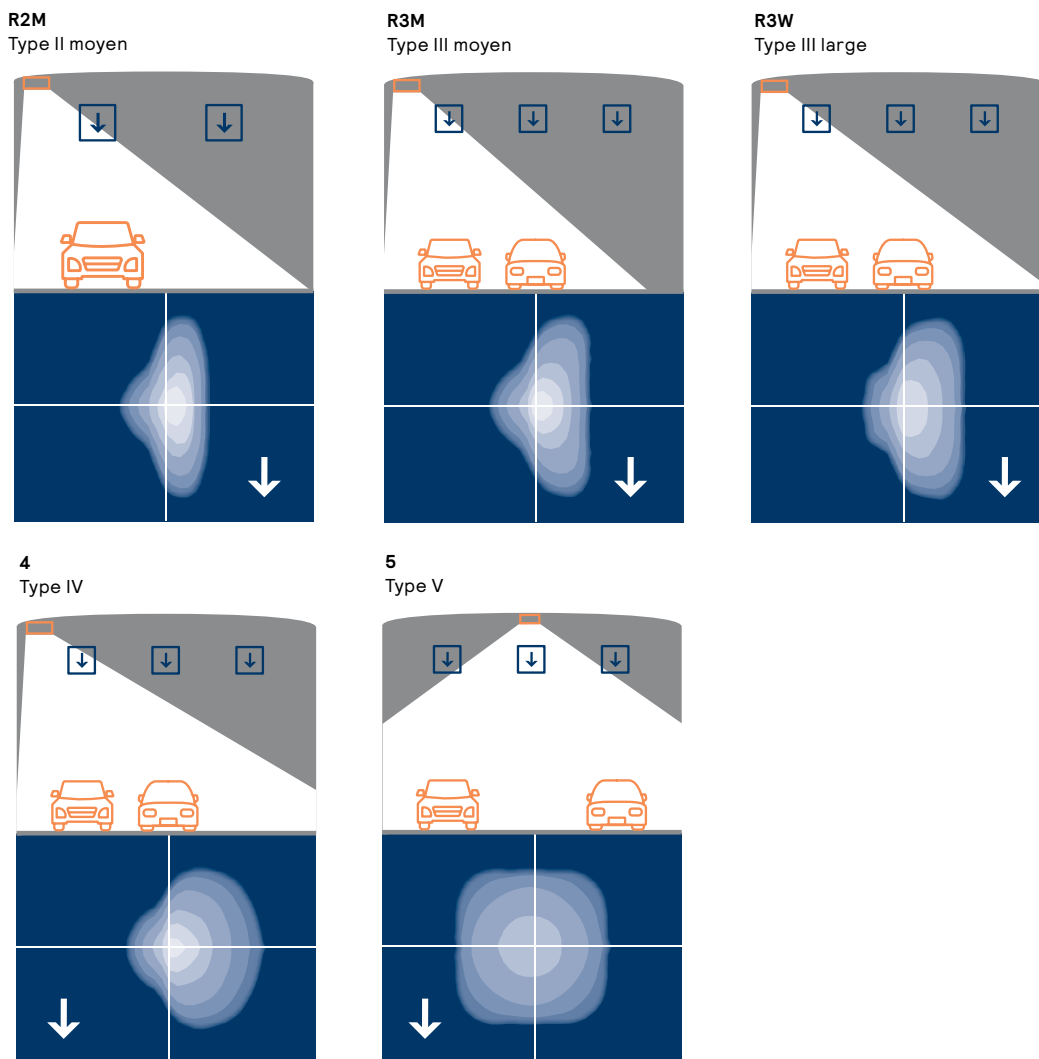
## Luminaire pour tunnels/passages inférieurs

### Distributions pour les tunnels



Les flèches indiquent la direction de la circulation

### Distributions dans les passages inférieurs



Les flèches indiquent la direction de la circulation

# TULM TunnelView

## Luminaire pour tunnels/passages inférieurs

### Spécifications

#### Boîtier

Fait d'un alliage d'aluminium (A360) moulé sous pression à faible teneur de cuivre. La porte offre des charnières et est rattachée à l'aide de vis à embase à tête hexagonale avec fente procurant un accès aux composants électroniques et au bornier de connexion. La porte est amovible et est rattachée pour prévenir une chute ou un désengagement accidentel. Compatible avec un tournevis à tête plate de ¼ po. Étiquette ANSI pour identifier la puissance et la source (incluse dans la boîte) pour respecter la norme C136.15-2015. Boîtier (inclus dans le logement électrique) à indice de protection IP66 tel que requis par la norme C136.37 de l'ANSI.

#### Générateur de lumière

Composé de cinq éléments principaux : dissipateur thermique, lentille, module DEL, système optique, et pilote. Composantes électroniques conformes à la norme RoHS. DEL testées en laboratoire certifié ISO 17025-2005 en suivant les directives de la norme LM-80 de l'IESNA conformément aux extrapolations ENERGY STAR de l'EPA, lesquelles respectent la norme TM-21 de l'IESNA. Circuit imprimé à base de métal assurant un meilleur transfert de la chaleur et une plus longue durée de vie.

**Lentille :** faite de verre sodocalcique trempé clair plat rattachée mécaniquement et scellée sur la partie inférieure du dissipateur thermique IK09.

**Module DEL :** constitué de DEL blanches haute performance. Température de couleur selon ANSI/NEMA de 2700K nominal (2725 ±145K) IRC de 80 min, 3000K nominal (3045K +/-175K) ou 4000K nominal (3985K +/- 275K), à IRC de 70 min. 75 type. Autres TCP/IRC également offerts, contacter l'usine.

**Système optique :** formé de lentilles réfractrices en polymère de qualité optique haute performance pour obtenir la distribution optimisée voulue en vue de maximiser l'espacement, d'atteindre le flux lumineux cible et d'obtenir une luminosité parfaitement uniforme. Système à indice de protection IP66. La performance photométrique doit être certifiée pour répondre aux normes LM-63, LM-79 et TM-15 (IESNA).

**Dissipateur thermique :** intégré au boîtier, conçu pour assurer une efficacité élevée et un refroidissement supérieur grâce à un écoulement d'air de convection naturel toujours à proximité des DEL et du pilote, ce qui optimise leur efficacité et leur durée de vie. Le produit n'utilise aucun dispositif de refroidissement pour les pièces mobiles (refroidissement passif seulement). Le luminaire au complet est classifié pour une exploitation à température ambiante de -40°C / -40°F jusqu'à +50°C / +122°F, sauf si spécifié autrement, vous reporter au tableau des valeurs de puissance DEL.

**Pilote :** facteur de puissance élevée d'au moins 90%. Pilote électronique dont la plage de fréquences se situe entre 50 et 60 Hz. S'ajuste automatiquement à un apport de tension universelle de 120 à 277V c.a. ou de 347 à 480V c.a. pour les applications phase-à-phase ou phase-à-neutre, classe I, DHT d'au plus 20%. Le pilote réduit le courant qui alimente les DEL en cas de surchauffe interne. Cette mesure vise à protéger les DEL et les composants électriques. Le flux lumineux est protégé contre les courts-circuits, la surtension et la surcharge de courant. Reprise automatique après correction. Protection contre les surtensions de pilote intégré de série d'au moins 2,5 kV (min.).

**Contrôles :** le luminaire est compatible avec la plupart des systèmes de contrôles et peut intégrer des modules de contrôle propriétaires ou d'un tiers directement dans le logement électrique.

#### Caractéristiques intégrées

**DMG :** pilote de gradation 0-10V.

**SP1 :** protection contre les surtensions testée conformément à la norme ANSI/IEEE C62.45 ANSI/IEEE C62.41.2 Scénario I Catégorie C haute exposition des formes d'onde 10 kV/10 kA pour combinaison phase-terre, phase-à-neutre et neutre-terre et conformément à l'annexe D sur les essais d'immunité électrique élevée 10 kV/10 kA et conformément à l'annexe D sur les essais d'immunité électrique élevée 10kV/10kA selon le modèle de spécification DOE MSSLC pour les luminaires DEL routiers.

Veuillez noter que ces caractéristiques intégrées sont toujours offertes avec le luminaire pour tunnels/passages inférieurs.

#### Options de luminaire et de pilote

**DALI :** pilote préprogrammé compatible avec le système de contrôle DALI.

**SRD :** pilote prêt à accepter le capteur incluant la communication SR (utilisée pour la gradation et d'autres fonctionnalités), alimentation auxiliaire de 24V

et un entrée de signal logique connectées sur le dessus du réceptacle à verrouillage par rotation NEMA et en dessous du réceptacle TLRSR, si cette option est incluse/sélectionnée. Cette configuration est compatible avec les contrôleurs Interact City.

**SRD1 :** pilote prêt à accepter le capteur incluant la communication SR (utilisée pour la gradation et d'autres fonctionnalités), mais connectée avec une alimentation auxiliaire de 24V et une entrée de signal logique connectées sur le dessus du réceptacle à verrouillage par rotation NEMA. Si l'option du réceptacle TLRSR est incluse, la communication SR de série, l'alimentation auxiliaire de 24V et le LSI sont connectés au réceptacle TLRSR.

**SP2 :** protection contre les surtensions de 20 kV/20 kA qui offre une protection supplémentaire par rapport à la protection contre les surtensions SP1 de 10 kV/10 kA.

**TLRD7\* :** réceptacle orientable sans outil avec 7 fentes permettant la gradation, peut toujours être utilisé avec le Interact City à verrouillage par rotation, une cellule photoélectrique ou une fiche de mise en court-circuit. Ce module à ajouter offre un indice de protection IP54.

**TLRSR :** connecteur de capitation SR, installé dans la porte du luminaire. Expédié avec couvert de protection.

**API :** étiquette NEMA appliquée à l'usine, conforme à la norme C136.15-2015 de l'ANSI. Consulter l'usine pour d'autres requis d'étiquettes.

**F1 :** fusible simple (120, 277 ou 347V c.a.) installé dans le logement électrique.

**F2 :** fusible double (208, 240 ou 480V c.a.) installé dans le logement électrique.

**JB1 :** Option avec boîte de jonction, 3 entrées de conduit, à filetage de 1 po, convient au raccordement coupe-fil et au montage en enfilade continue, 2 bouchons d'aluminium inclus.

**JB2 :** Option avec boîte de jonction, 3 entrées de conduit, à filetage de 3/4 po, convient au raccordement coupe-fil et au montage en enfilade continue, 2 bouchons d'aluminium inclus.

**NER :** le luminaire est réglé à l'usine pour recevoir les modules NyX Hemera TLAC (les modules peuvent également être installés à l'usine. Consulter l'usine pour les détails).

**TLL :** loquets d'acier inoxydable 316 sans outil.

**VPA :** ferrures à l'épreuve du vandalisme pour empêcher l'accès aux composantes internes, en acier inoxydable 316, recouvert d'un apprêt en céramique pour empêcher le grippage des pièces, offre également une résistance élevée à la corrosion.

**RCM7\* :** réceptacle orientable avec 7 fentes, installation à distance sans outil pour la gradation et d'autres fonctionnalités (à déterminer), s'utilise avec un nœud Interact City à verrouillage par rotation ou une cellule photoélectrique ou une fiche de mise en court-circuit, à indice de protection IP54 (le câblage vers le luminaire n'est pas inclus).

\* L'utilisation d'une cellule photoélectrique ou d'une fiche de mise en court-circuit est requise pour assurer un éclairage adéquat.

#### Durée de vie utile du luminaire

Consultez les fichiers IES pour connaître la consommation d'énergie et les lumens émis pour chaque option. En fonction des essais thermiques in situ (ISTMT) conformément aux normes UL1598 et UL8750, de l'outil de fiabilité de système, des données évoluées et du fabricant des DEL LM-80/TM-21, la durée de vie prévue devrait être de 100 000 heures et plus avec un maintien du flux lumineux supérieur à  $L_{70}$  à 25 °C.

La durée de vie du luminaire prend en compte le maintien du flux lumineux des DEL ET tous les autres facteurs suivants y compris : durée de vie des DEL, durée de vie du pilote, substrat de carte de circuits imprimés, joints à brasure tendre, cycles marche-arrêt, heures de fonctionnement et corrosion.

#### Câblage

La connexion au luminaire est effectuée à l'aide d'un connecteur de bornier de connexion 600V, 85A pour utilisation avec fils de calibre américain no 2 à no 14 à partir du circuit primaire, logés dans le logement électrique du boîtier. En raison de l'appel de courant qui se produit avec les pilotes électroniques, il est recommandé d'utiliser un fusible à fusion temporisée de 10A pour éviter les grillages indésirables qui peuvent se produire avec les fusibles standards ou instantanés. Le boîtier offre un trou de montage non fileté de 7/8 po (22mm) de diamètre qui accepte un connecteur de cordon étanche à filetage NPT de ½ à indice de protection IP66 minimal. Câblage, connecteur, rondelle d'étanchéité et écrou de blocage non inclus.

# TULM TunnelView

## Luminaire pour tunnels/passages inférieurs

### Spécifications (suite)

#### Options de montage

Tous les supports sont faits d'acier inoxydable 316 sauf si spécifiés autrement.

Supports fixes (vous reporter à la section dimensions pour l'orientation d'inclinaison)

SV: montage pivotant

**SLF:** raccord lisse fait d'un alliage d'aluminium à faible teneur en cuivre (A360) pour une résistance élevée à la corrosion, rotule réglable en orientation, en incréments de 5 degrés à l'aide de dents de verrouillage et d'un boulon pour maintenir en place, marques d'orientation coulées intégrées. S'utilise sur un tenon de 2-3/8 po à 3,0 po de diamètre extérieur par une longueur minimale de 3-3/4 po. Fils de calibre américain de 16-3 sortant de 4 po du raccord lisse. Logement d'épissures pour un câblage sur le site homologué cULus pour endroit mouillé avec couvercle d'accès avec joint d'étanchéité tout autour du périmètre.

#### Ferrure

Toutes les vis exposées sont faites d'acier inoxydable 316, enduites d'un apprêt en céramique pour une résistance élevée à la corrosion. Tous les joints et dispositifs d'étanchéité sont faits et ou/doublés d'EPDM et/ou de silicone et/ou de caoutchouc.

#### Fini

Couleur conforme à la norme AAMA 2603. Application d'un revêtement en poudre de polyester (4 mils/100 microns) avec une tolérance de  $\pm 1$  mil/24 microns. Résines thermodurcissables qui permettent d'obtenir un fini résistant à la décoloration conformément à la norme ASTM D2244, un lustre durable conformément à la norme ASTM D523 et une résistance à l'humidité conformément à la norme ASTM D2247. Traitement de surface qui permet d'obtenir un fini résistant au brouillard salin pendant au moins 3000 heures conformément aux essais exécutés et à la norme ASTM B117.

#### Norme de fabrication sur les produits DEL

Les composants électroniques sensibles aux décharges électrostatiques (DES) comme les diodes électroluminescentes (DEL) sont assemblés en conformité avec les normes IEC61340-5-1 et ANSI/ESD S20.20 pour éliminer les DES qui pourraient réduire la durée de vie du produit.

#### Résistance à la vibration

Les luminaires TULM avec options de montage fixe et pivotant répond à la norme américaine nationale C136.31-2018 de l'ANSI pour les spécifications de vibrations pour une luminaire routier dans les applications de ponts/viaducs.

#### Homologations et conformités

Homologation cULus pour le Canada et les États-Unis. Conforme aux spécifications de modèle du DOE et du MSSLC pour les luminaires routiers DEL. Inscription sur la liste des produits qualifiés du DesignLights Consortium, consulter la liste des produits qualifiés DLC pour confirmer si votre luminaire spécifiques est approuvé. Les luminaires sont conformes ou excèdent les exigences des normes C136: .2, .3, .10, .14, .15, .22, .25, .31, .37, .41.

#### Service Tag

Grâce à l'application Service Tag de Signify, chaque luminaire est identifié de façon unique. Un simple balayage du code à barres, positionné à l'intérieur de la porte du fût, vous permet un accès instantané à la configuration du luminaire. Cette action facilite et accélère l'installation et l'entretien pendant toute la durée de vie du luminaire. Il suffit de télécharger l'application et d'enregistrer votre produit dès maintenant. Pour tous les détails, veuillez visiter : [philips.com/servicetag](http://philips.com/servicetag).

#### Garantie limitée

Garantie limitée de 10 ans.

Voir [signify.com/warranties](http://signify.com/warranties) pour les informations complètes et les exclusions.

