



# INSTALLATION

## WARNINGS AND INSTRUCTIONS FOR LUMINAIRES

**IMPORTANT:** FOR YOUR PROTECTION, YOU MUST CAREFULLY READ ALL WARNINGS AND INSTRUCTIONS IN THEIR ENTIRETY PRIOR TO INSTALLATION, OPERATION, SERVICE OR MAINTENANCE. FAILURE TO DO SO CAN RESULT IN DEATH, PERSONAL INJURY AND PROPERTY DAMAGE. If you do not understand these warnings and instructions, or if additional information is desired, please contact Signify at [SanMarcos.TSC@signify.com](mailto:SanMarcos.TSC@signify.com) or phone 800-227-0758.

- Installation, service and maintenance of luminaires must be performed by a qualified professional and in accordance with all federal, state and local laws, regulations and electrical codes. This professional should be familiar with the construction and operation of this product and any hazards involved. If not qualified, do not attempt installation, service or maintenance.
- To reduce the risk of death, personal injury or property damage from fire, electric shock, falling parts, cuts, abrasions and other hazards, please read all warnings and instructions included with the luminaire, on the luminaire's packaging and affixed to the luminaire itself.
- Maintenance of the luminaires should be performed by person(s) familiar with the luminaire's construction and operation and any hazards involved.



### WARNING

#### RISK OF FIRE, ELECTRIC SHOCK OR PERSONAL INJURY

- Disconnect or turn off power before attempting any installation, service or maintenance.
- Verify that supply voltage is correct by referencing the luminaire label information.
- Make all electrical and ground connections in accordance with the National Electrical Code (NEC) and any other applicable laws, regulations or codes.
- All wiring connections should be capped with UL-approved wire connectors.



### WARNING

#### RISK OF PERSONAL INJURY

- Wear gloves and safety glasses at all times when removing luminaire from carton, installing, servicing or performing maintenance.
- Avoid direct eye exposure to the light source while it is on.



### WARNING

#### RISK OF FIRE OR PERSONAL INJURY

- Keep combustible materials away from LED/lamp & lens
- Do not operate in close proximity to persons, combustible materials or substances affected by heat or drying.



### WARNING

#### RISK OF FIRE, ELECTRIC SHOCK OR PERSONAL INJURY

- Allow LED/lamp & lens to cool before handling.
- Do not touch enclosure or light source
- Do not exceed maximum wattage marked on luminaire label.
- Follow all manufacturer's warnings, recommendations, instructions and restrictions for driver type, burning position, mounting locations and replacement.



### CAUTION

#### RISK OF PRODUCT DAMAGE

- Never connect luminaires and/or components under load with supply voltage turned on.
- Do not mount or support these luminaires in a manner that can cut the outer jacket or damage wire insulation.
- Do not restrict fixture ventilation. Allow for some volume of airspace around luminaire. Avoid covering luminaire with insulation, foam or other material that will prevent convection or conduction cooling.
- Do not exceed luminaire maximum ambient temperature.
- Do not modify the luminaire.
- Only use luminaire in its intended application and location.
- LED products are polarity sensitive. Ensure proper polarity before installation.
- Electrostatic Discharge (ESD) can damage LED. Personal grounding equipment must be worn during all installation and servicing of the luminaire.
- Do not touch individual electrical components as this can cause ESD, shorten LED life, or impact LED performance.
- Some components inside the luminaire may not be serviceable. In the unlikely event your luminaire may require service, stop using it immediately and contact [SanMarcos.TSC@signify.com](mailto:SanMarcos.TSC@signify.com) or phone 800-227-0758.
- Always read the luminaire's complete installation instructions prior to installation for any additional luminaire specific warnings.
- In the case of HID or Fluorescent luminaires, regular re-lamping is required to keep luminaire operating within safe limits
- **Do not install damaged product.** Handling and installing damaged products can potentially increase the risks mentioned. In case of damage and/or missing parts upon arrival of the luminaire, please contact [SanMarcos.TSC@signify.com](mailto:SanMarcos.TSC@signify.com) or phone 800-227-0758.
- These instructions do not purport to cover all details or variations in equipment nor to provide every possible contingency to meet in connection with installation, operation or maintenance. Should further information be desired or should particular problems arise which are not covered sufficiently for the purchaser's or owner's purposes, this matter should be referred to [SanMarcos.TSC@signify.com](mailto:SanMarcos.TSC@signify.com) or phone 800-227-0758.
- Please see luminaire specific Installation and Maintenance Instruction for additional warnings or any applicable FCC or regulatory statements. Failure to follow any of these Instructions could void luminaire warranties.

### Luminaire Maintenance

- Regular luminaire maintenance programs are recommended.
- It is recommended to clean the outside of the luminaire and the refractor/lens.
- Frequency of cleaning will depend on ambient dirt level and minimum light output which is acceptable to user.
- If clean water is not sufficient for cleaning, use a neutral, synthetic, not-scratching and not-abrasive cleaning substance.
- Never use alkaline and/or acetous cleaning substances.
- Make sure that the cleaning substance is carefully removed by rinsing with lots of clean water.
- Signify recommends using a cleaning solution that has a PH between 5 and 8.
- Recycle: For information on how to recycle electronic products and components, please visit [www.epa.gov](http://www.epa.gov).

# Stonco KEENE

by  Signify

## Wall Pack

ASW25-SCT-G1-10-BZ

ASW75-SCT-G1-10-BZ

LED Lighting Fixture – Wall Mount

### GENERAL SAFETY INFORMATION

To avoid hazards and unnecessary failures due to misuse, please read carefully all warnings and instructions included in the MI sheets and all labels.

- Before installing, servicing, or performing routine maintenance upon this equipment, pay attention to supply voltage input 120-277V (US) and 120-347V (CAN), frequency 50/60 Hz.
- This fixture is intended to be connected to a properly installed and grounded UL listed junction box.
- Commercial installation, service and maintenance of luminaires should be performed by a qualified licensed electrician.
- Residential installation, always consult a qualified licensed electrician and check your local electrical code if any uncertainty before operating.
- Always check the product before installation.
- DO NOT INSTALL DAMAGED PRODUCT!

#### **Warning: Risk of Electrical Shock**

- Always turn off the power before you perform installation and maintenance.
- Verify that supply voltage is correct for the specified voltage range of the luminaire shown on the label, i.e. 120-347V.
- Make all electrical and grounded connections in accordance with the National Electrical Code and any applicable local code requirements.
- All wiring connections must be capped with UL approved devices for this purpose.

#### **Caution: Risk of Injury**

- Wear gloves and safety goggles at all times when removing luminaires from carton, installing, servicing or performing maintenance.
- Avoid direct eye exposure to the illuminated light source.
- Put aside small parts and dispose packing material properly to prevent hazards to children.

#### **Caution: Risk of Fire**

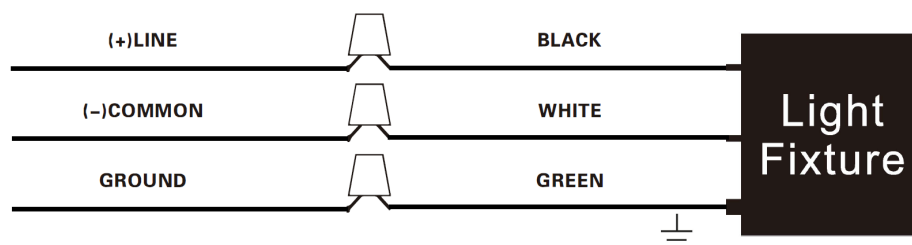
- Install and use only as intended according to UL, all applicable codes and regulations, and these instructions.

#### **Caution**

- For proper weatherproof function, all gaskets must be seated properly and all screws inserted and tightened firmly. Apply weatherproof silicone sealant around the edge of the wall box. This is especially important with an uneven wall surface. Silicone all plugs and unused conduit entries.
- Illustration in the manual are for installation purposes only. Installation may vary depending on the specific luminaire model.

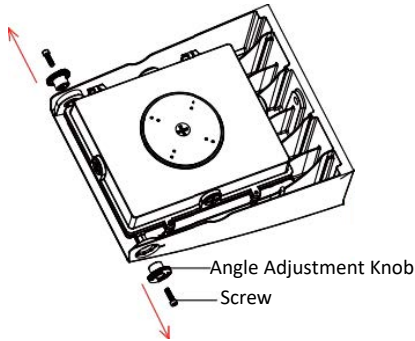
### GENERAL WIRING DIAGRAM

**CAUTION:** Turn off electrical power by fuse or circuit breaker box before wiring fixture to the power supply.

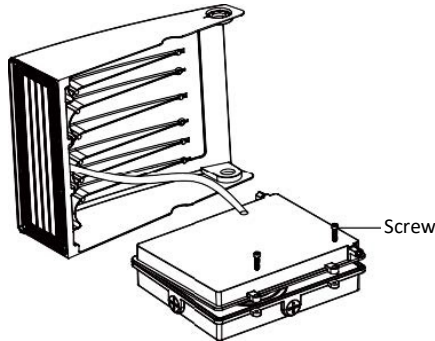


# ASW25 & ASW75 Installation Instructions

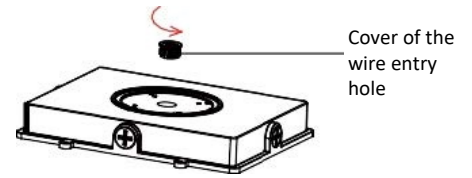
1.) Use a screwdriver to loosen the screws and turn the angle adjustment knob to remove the heatsink.



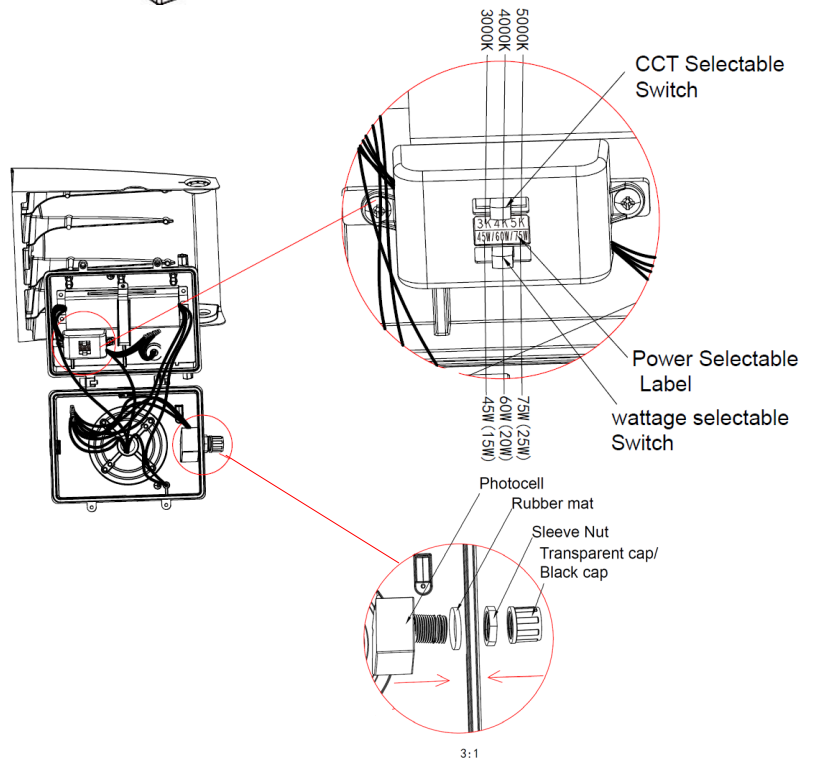
2.) Unscrew the screws of the power supply compartment.



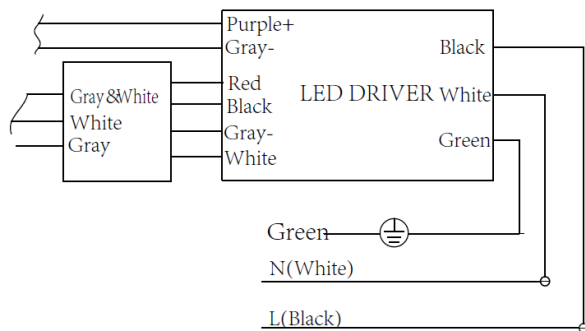
3.) Unscrew the cover of the entry hole on the lamp base and remove the cover.



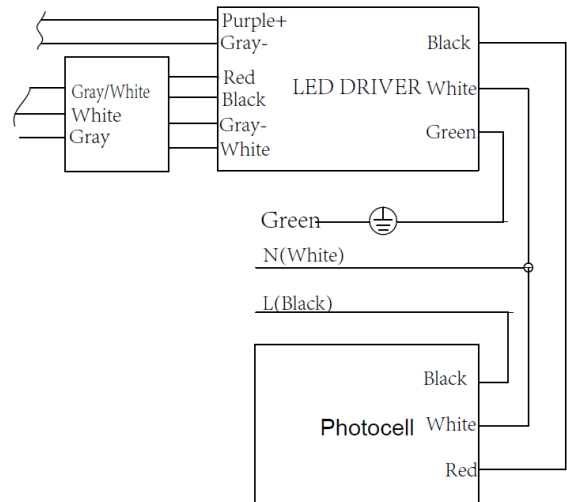
4.) Find the selectable CCT and Power switch through the internal DIP Switch. According to the label on the switch, the default color temperature is 4000K. Switch the dial to the left to 3000K, to the right for 5000K, or leave it in the middle for 4000K. The default power switch is in the middle at 60W (or 20W depending on the model). Move the switch to the left to 45W (or 15W), to the right for 75W (or 25W), or leave the switch in the middle for 60W (or 20W). The photocell will come with an optional black cap to replace the transparent cap. The black cap can be installed to turn off the photocell controls and make the fixture stay on 24/7.



Wiring Diagram without the photocell

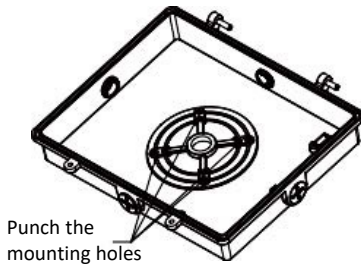


Wiring Diagram with the photocell

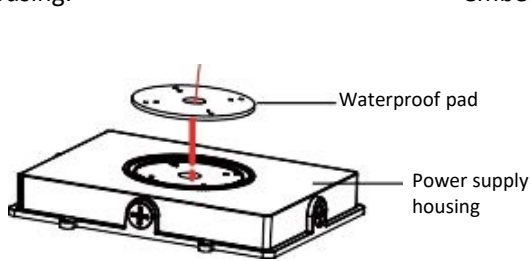


# ASW25 & ASW75 Installation Instructions

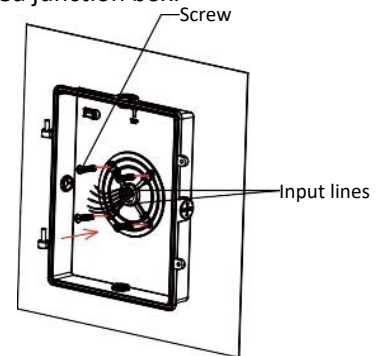
5.) According to your embedded terminal box, punch the corresponding mounting holes out of the light fixture.



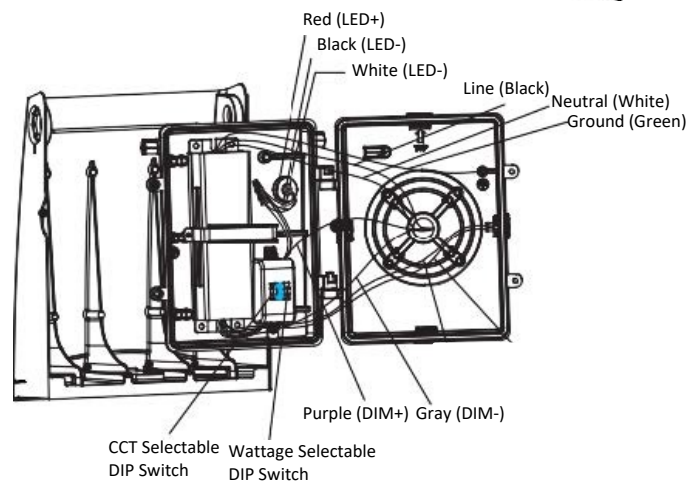
6.) Tear off the adhesive paper on the waterproof pad and stick the waterproof pad onto the back of the power supply housing.



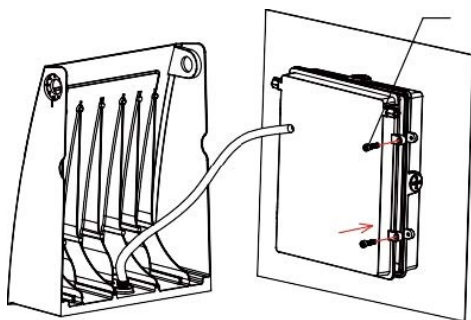
7.) Pull the input line wires from the embedded junction box through the light fixture base and screw the base into the embedded junction box.



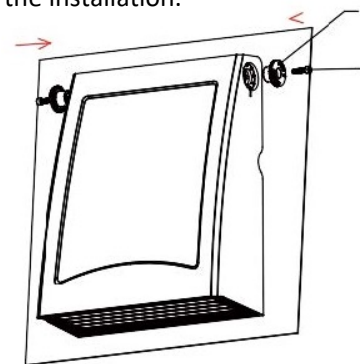
8. Install the upper half of the power supply housing by sliding the hinges together. Then, connect the incoming Line, Neutral, and Ground wires to the fixtures outgoing Line, Neutral, and Ground wires. The purple and gray dimming wires from the driver will be left disconnected. Adjust the wattage and color temperature if needed.



9. Screw the case closed with a screwdriver.



10. Install the heatsink assembly and tighten the screws and fixing knob with a screwdriver to complete the installation.



# DIRECTIVES D'INSTALLATION

## AVERTISSEMENTS ET DIRECTIVES POUR LUMINAIRES

**IMPORTANT :** POUR VOTRE PROTECTION, VOUS DEVEZ LIRE ATTENTIVEMENT ET INTÉGRALEMENT TOUS LES AVERTISSEMENTS ET TOUTES LES DIRECTIVES PRÉALABLEMENT À L'INSTALLATION, À L'UTILISATION, À L'ENTRETIEN OU À LA RÉPARATION DE L'APPAREIL. LE DÉFAUT D'OBSERVER L'EXIGENCE CI-DESSUS PEUT ENTRAÎNER DES BLESSURES, VOIRE LA MORT, ET CAUSER DES DOMMAGES MATÉRIELS. Si vous ne comprenez pas ces avertissements et directives, ou désirez des renseignements supplémentaires, veuillez communiquer avec Signify à [SanMarcos.TSC@signify.com](mailto:SanMarcos.TSC@signify.com), ou téléphoner au 1 800 227-0758.

- L'installation, la réparation et l'entretien des luminaires doivent être effectués par un professionnel dûment qualifié et en conformité avec l'ensemble des lois, des règlements et des codes de l'électricité fédéraux, provinciaux et locaux. Ce professionnel doit être familiarisé avec la construction et l'utilisation de ce produit et avec tout danger connexe. Aucune personne non qualifiée ne doit tenter d'installer ou de réparer ce produit, ou d'en faire l'entretien;
- Afin de réduire les risques de décès, de blessure ou de dommages matériels causés par le feu, les décharges électriques, la chute de pièces, les coupures et frottements, et autres dangers, veuillez lire tous les avertissements et directives qui sont inclus avec le luminaire, sur son emballage et aussi apposés sur l'appareil lui-même;
- L'entretien des luminaires doit être effectué par des personnes qui sont familiarisées avec la construction et l'utilisation de l'appareil, ainsi qu'avec tous les dangers connexes.



### AVERTISSEMENT

#### RISQUE D'INCENDIE, DE DÉCHARGE ÉLECTRIQUE OU DE BLESSURE

- Débranchez ou coupez le courant avant toute intervention d'installation, de réparation ou d'entretien;
- Assurez-vous que la tension d'alimentation est adéquate en vous référant aux renseignements sur l'étiquette du luminaire;
- Faites toutes les connexions électriques et de mise à la terre en conformité avec les exigences du Code national de l'électricité et de tout autre règlement, loi ou code qui s'applique;
- Toutes les connexions de câblage doivent être munies de capuchons de connexion homologués UL.



### AVERTISSEMENT

#### RISQUE DE BLESSURE

- Portez des gants et des lunettes de sécurité en tout temps pour retirer le luminaire de son carton d'emballage, l'installer, le réparer ou l'entretenir;
- Évitez toute exposition directe des yeux à la source d'éclairage pendant que l'appareil est allumé.



### AVERTISSEMENT

#### RISQUE D'INCENDIE OU DE BLESSURE

- Gardez toute matière combustible éloignée de la DEL/lampe et de la lentille;
- N'utilisez pas cet appareil tout près d'une personne, d'une matière combustible ou d'une substance qui est sensible à la chaleur ou à la sécheresse.



### AVERTISSEMENT

#### RISQUE D'INCENDIE, DE DÉCHARGE ÉLECTRIQUE OU DE BLESSURE

- Laissez refroidir la DEL/lampe et la lentille avant toute manipulation;
- Ne touchez pas au boîtier ni à la source d'éclairage;
- Ne dépassez pas la puissance maximale indiquée sur l'étiquette du luminaire;
- Suivez tous les avertissements, les recommandations, les directives et les restrictions du fabricant pour ce qui est du type de régulateur, de la position d'allumage, des emplacements d'installation et du remplacement.



### ATTENTION

#### RISQUE D'ENDOMMAGEMENT DU PRODUIT

- Ne connectez jamais les luminaires et/ou leurs composants en charge quand la tension d'alimentation est activée;
- N'installez pas et ne supportez pas ces luminaires de façon que cela puisse couper la gaine extérieure ou endommager l'isolant des fils;
- Ne bloquez pas la ventilation autour de l'appareil; prévoyez de l'espace libre autour du luminaire; évitez de recouvrir le luminaire avec de l'isolant, de la mousse ou un autre matériau qui empêcherait de refroidir l'appareil par convection ou conduction;
- Veillez à ne pas dépasser la température ambiante maximale du luminaire;
- Ne modifiez pas le luminaire;
- N'utilisez le luminaire que selon l'application et l'emplacement prévus;
- Les produits de type DEL sont sensibles à la polarité; veillez à la bonne polarité avant d'installer l'appareil;
- Les Décharges Electrostatiques (DES) peuvent endommager une DEL; portez un équipement individuel de mise à la terre pendant toute intervention d'installation ou de réparation sur le luminaire;
- Ne touchez pas aux composants électriques individuels, étant donné que ceci peut causer une DES, raccourcir la durée de vie des DEL ou nuire à leur rendement;
- Certains composants internes du luminaire peuvent ne pas être réparables; aussi peu probable que ça pourrait l'être, si votre luminaire a besoin de réparation cessez de l'utiliser immédiatement, et communiquez avec [SanMarcos.TSC@signify.com](mailto:SanMarcos.TSC@signify.com), ou téléphonez au 1 800 227-0758;
- Lisez toujours les directives d'installation complètes du luminaire avant de l'installer afin de connaître tous ses avertissements spécifiques supplémentaires;
- Dans le cas des luminaires à lampe DHI ou fluorescente, il est nécessaire de remplacer les lampes régulièrement afin que l'appareil continue de fonctionner de façon sécuritaire;
- **N'installez pas un produit endommagé;** le fait de manipuler et d'installer un produit endommagé peut accroître potentiellement les risques mentionnés; si le luminaire arrive endommagé et/ou incomplet, veuillez communiquer avec [SanMarcos.TSC@signify.com](mailto:SanMarcos.TSC@signify.com), ou téléphoner au 1 800 227-0758;
- Ces directives ne sont pas censées couvrir tous les détails ou variations de l'équipement, ni prévoir toutes les éventualités possibles en rapport avec l'installation, l'utilisation ou l'entretien de l'appareil; si des renseignements additionnels sont requis, ou si des problèmes particuliers surviennent qui ne sont pas couverts suffisamment aux fins prévues par l'acheteur ou le propriétaire, veuillez soumettre la question ou le problème à [SanMarcos.TSC@signify.com](mailto:SanMarcos.TSC@signify.com), ou téléphoner au 1 800 227-0758;
- Veuillez consulter les directives d'installation et d'entretien spécifiques du luminaire afin d'obtenir des avertissements supplémentaires et d'y lire tout énoncé réglementaire ou de la FCC qui s'applique; tout défaut de respecter l'une quelconque de ces directives pourrait annuler les garanties de l'appareil.

#### Entretien du luminaire

- Il est recommandé d'appliquer des programmes d'entretien régulier des luminaires;
- Il est recommandé de nettoyer l'extérieur du luminaire ainsi que son réflecteur/sa lentille;
- La fréquence du nettoyage dépend du degré de saleté ambiant et du rendement lumineux minimal jugé acceptable par l'utilisateur;
- Si l'utilisation d'eau propre n'est pas suffisante pour le nettoyage, utilisez une substance nettoyante neutre, synthétique, non rayant et non abrasive;
- N'utilisez jamais de substances nettoyantes alcalines et/ou acéteuses;
- Veillez à ce que la substance nettoyante soit éliminée à fond en rinçant la surface à grande eau propre;
- Signify recommande d'utiliser une solution de nettoyage au pH entre 5 et 8;
- Recyclage : pour obtenir des renseignements sur la façon de recycler les produits et les composants électroniques, veuillez visiter <http://epra.ca/>.

# Stonco KEENE

par  Signify

## Applique murale DEL

ASW25-SCT-G1-10-BZ

ASW75-SCT-G1-10-BZ

Luminaire DEL

### INFORMATION GÉNÉRALE SUR LA SÉCURITÉ

Afin d'éviter les dangers et des pannes inutiles suite à une mauvaise utilisation, veuillez lire attentivement tous les avertissements et directives inclus dans les fiches techniques MI et sur tous les étiquettes.

- Avant d'installer, de réparer ou d'effectuer un entretien de routine sur cet appareil, bien prendre note de ce qui suit : entrée de tension d'alimentation de 120-277V (US) ou 120-347V (CAN), fréquence 50/60 Hz.
- Ce luminaire doit être installé correctement sur une boîte de jonction homologuée UL et mise à la terre
- Dans une installation commerciale, le service et l'entretien des luminaires doivent être effectués par un électricien sous licence qualifié
- Dans une installation résidentielle, toujours consulter un électricien sous licence qualifié et bien vérifier votre code de l'électricité local si vous avez un doute
- Toujours vérifier le produit avant l'installation
- NE JAMAIS INSTALLER UN PRODUIT ENDOMMAGÉ !



### ⚠ AVERTISSEMENT: RISQUE DE CHOC ÉLECTRIQUE

- Toujours couper l'alimentation avant d'installation ou de faire de l'entretien.
- S'assurer que la tension correspond à ce qui est indiqué sur l'étiquette (ex. 120-347V)
- Effectuer tous les connexions électriques et de mise à la terre selon les exigences du code de l'électricité national et tous les exigences des codes locales.
- Tous les connexions de câblage doivent être recouvertes de capuchons de connexions homologues UL convenant à cette fin.

### ⚠ ATTENTION: RISQUE DE BLESSURES

- Porter des gants et des lunettes de sécurité en tous temps lorsque vous sortez les luminaires des boîtes, que vous réparez ou effectuez de l'entretien.
- Évitez de tout contact direct entre les yeux et la source lumineuse lorsqu'elle est allumée.
- Ranger les petites pièces et les déchets pour éviter tout danger pour les enfants.

### ⚠ ATTENTION: RISQUE D'INCENDIE

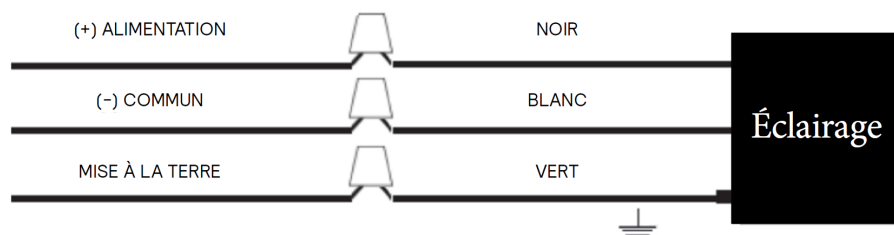
- Installer et utiliser seulement en respectant les exigences de UL, les codes et réglementations applicables, et selon ces directives.

### ⚠ ATTENTION:

- Pour assurer une bonne étanchéité, tous les joints doivent bien placés et tous les vis doivent être bien serrés. Appliquer du silicone le long du rebord de la boîte murale. Ceci est surtout important quand la surface du mur n'est pas plat. Insérer des bouchons et appliquer du silicone dans tous les entrées non-utilisées.
- Les illustrations dans ce manuel sont pour l'installation seulement. L'installation peut varier selon les modèles spécifiques.

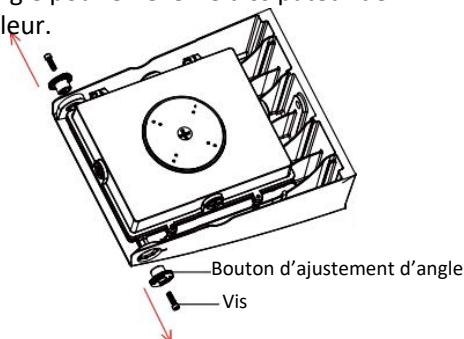
### SCHÉMA GÉNÉRALE DE CÂBLAGE GÉNÉRALE

**ATTENTION:** Coupez l'alimentation électrique à l'aide de fusibles ou d'un disjoncteur avant de connecter l'appareil à la source d'alimentation.

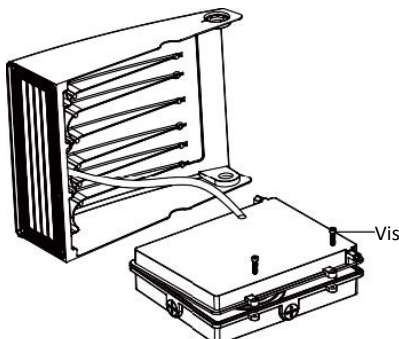


# ASW25 & ASW75 Directives d'installation

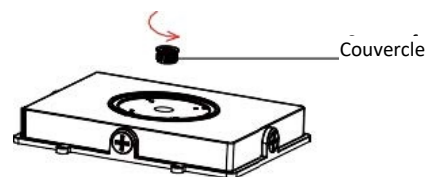
1) Utilisez un tournevis pour desserrer les vis et tournez le bouton d'ajustement d'angle pour enlever le dissipateur de chaleur.



2) Enlever les vis du compartiment d'alimentation.



3) Dévisser et enlever le couvercle du trou d'entrée dans la base.



4) Trouver le régulateur de température de couleur et interrupteur par l'interrupteur DIP. Selon l'étiquette sur l'interrupteur, le couleur par défaut est 4000K. Mettez le bouton de réglage à gauche pour 3000K et à droite pour 5000K. Le sélecteur de puissance peut être mit à gauche pour 60W (ou 20W, dépendant sur le modèle), au milieu pour 45W (ou 15W) ou à droite pour 60W (ou 20W).

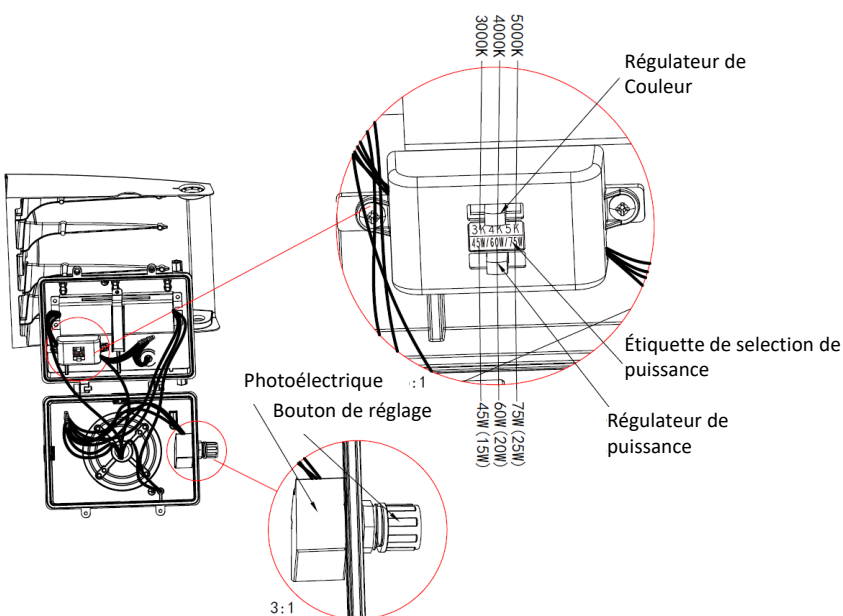


Schéma de Câblage sans photocellule

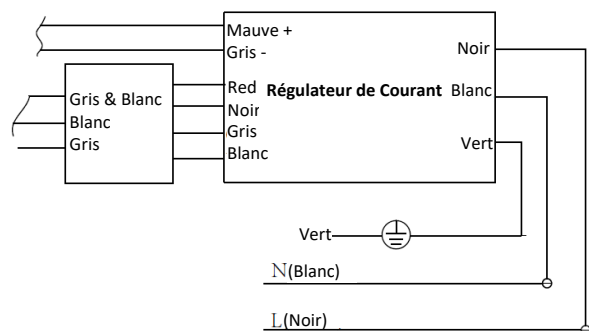
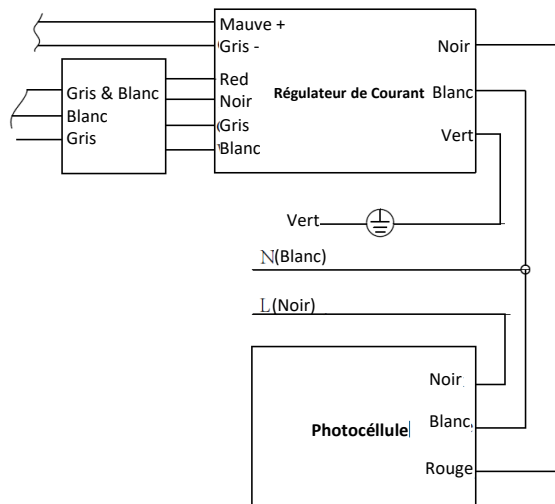
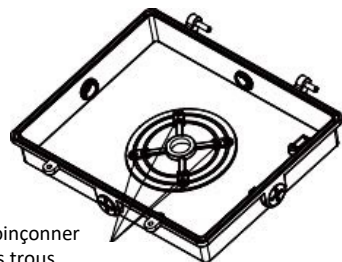


Schéma de Câblage avec photocellule



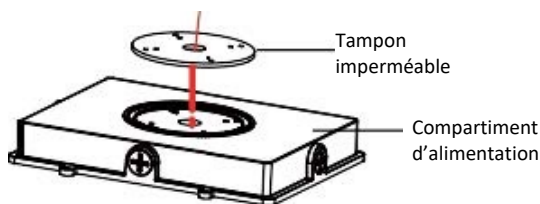
# ASW25 & ASW75 Directives d'installation

5) Selon votre boîte à bornes intégrée, poinçonner les trous correspondants dans le luminaire.



Poinçonner les trous

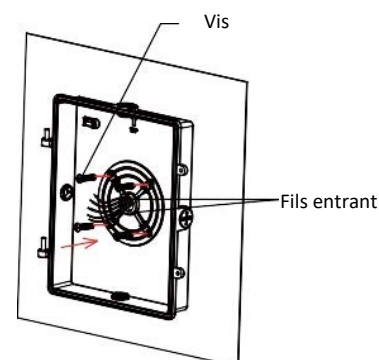
6) Enlever le papier adhésif sur le tampon imperméable et coller le sur l'arrière du compartiment d'alimentation.



Tampon imperméable

Compartiment d'alimentation

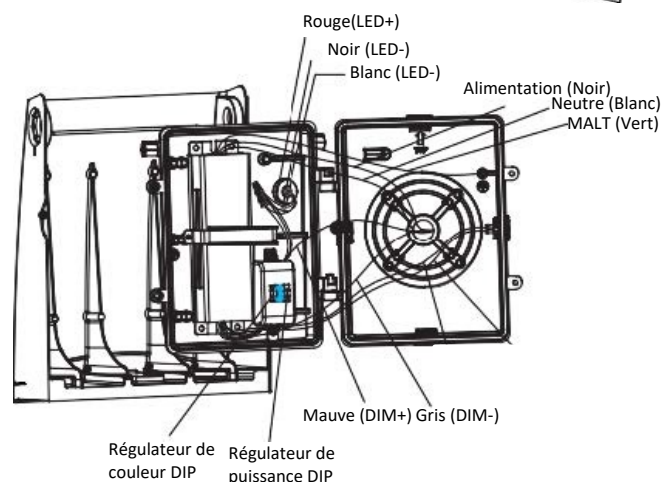
7) Sortez les fils d'alimentation de la boîte de jonction à travers la base et visser la base sur la bête



Vis

Fils entrant

8) Installer la partie supérieure de la compartiment d'alimentation en glissant les charnières ensemble. Ensuite, brancher les fils entrant d'alimentation, neutre et mise à la terre à les fils correspondant sortant. Les fils de réglage mauve et gris vont être laissé déconnecté. Ajuster le couleur et la puissance au besoin.



Rouge(LED+)

Noir (LED-)

Blanc (LED-)

Alimentation (Noir)

Neutre (Blanc)

MALT (Vert)

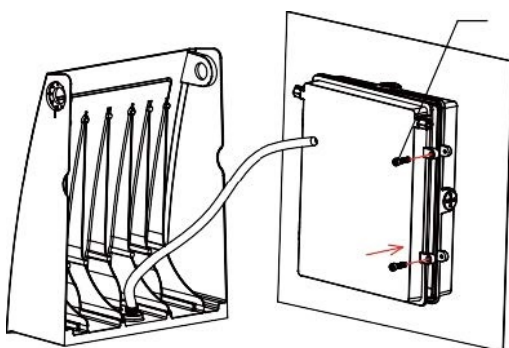
Mauve (DIM+)

Gris (DIM-)

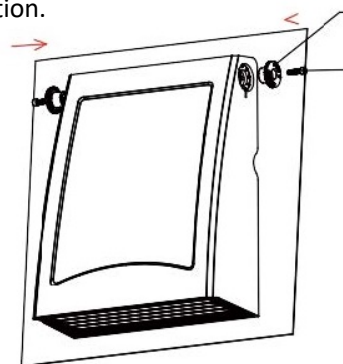
Régulateur de couleur DIP

Régulateur de puissance DIP

9. Visser les couvercle en place.



10. Installer le dissipateur de chaleur et serrer les vis et le bouton de fixation pour compléter l'installation.



## Signify