



Les luminaires pour éclairage direct et éclairage mural LyteProfile procurent l'équilibre entre fonction et contrôle de l'éblouissement. Un cadre UniFrame robuste et polyvalent facilite les changements et mises à jour pendant l'entretien et l'installation. Efficacité optique élevée améliorée avec la technologie Accurender procurant un équilibre de performance et qualité de lumière optimal. Idéal pour utilisation dans une variété d'applications dont les bureaux ouverts, les institutions, les soins de santé et les magasins de détail.

Luminaire de série = cadre = générateur de lumière/garniture + accessoires (en option)

Projet: _____

Emplacement: _____

No de catalogue: _____

Type de luminaire: _____

Qté: _____

Notes: _____

Cadre

Exemple : 4SN

Série	Ouverture	Installation	Options	
4	S			
4 Uniframe 4 po non isolé	S Carré	N Nouvelle construction (non isolé)	– Universelle 120/277/347V EM6 Urgence, autosurveillance/ autodiagnostique 6W ¹	LC Classifié Chicago Plénum
		R Rénovation (non isolé)	– Universelle 120/277/347V	
		A Étanche à l'air (isolé)	– Universelle 120/277/347V	

Générateur de lumière / garniture

Exemple : P4SDL20935CDZ10U

Série	Style	Lumen	IRC/TCP	Faisceau	Réflecteur	Bordure	Gradation / options	Tension	Options
P4S									
P4S Éclairage direct LyteProfile carré 4 po	DL Éclairage direct	05 500 lm	927 IRC 90/2700K	M Moyen W Large ²	CL Spéculaire incolore	– Blanc (mat) B Noir (mat) ⁴	Z10 0-10V 1% Z10D20 Gradation 0-10V 1% (avec gradation vers l'arrêt) (jusqu'à 3500 lm)	U 120/277V 3 347V (Z10 seul.) (jusqu'à 3000 lm)	– Aucun R Rénovation ⁶ (non compatible avec IEM6) IEM6 Interrupteur d'essai EM d'urgence installé sur la garniture (pour modèle DL seulement)
		10 1000 lm	930 IRC 90/3000K						
	LW Éclairage mural avec lentille ²	15 1500 lm	935 IRC 90/3500K	CC Comfort clear	A Aluminium (peint)	L1 Lutron LDE1 EcoSystem 1% (500 lm non offert)	U 120/277V		
		20 2000 lm ³	940 IRC 90/4000K						
		25 2500 lm ³							
		30 3000 lm ³							
	35 3500 lm ³		WH Blanc (mat) BK Noir (mat)	– Blanc (mat) B Noir (mat) ⁴	RA Capteur RF Interact intégré (jusqu'à 2500 lm) ⁵				
	40 4000 lm ³								
					E Phases en aval ou en amont (jusqu'à 2500 lm)	1 120V			

Accessoires

- SBA** Pont accessoire pour système Interact Ready avec capteur de présence et lumière du jour intégré (compatible avec toutes les options 0-10V, consulter la fiche technique SBA)⁷.
- CAEM6** Bloc-batterie de 6W Bodine installable sur le site BSL6 avec autosurveillance/autodiagnostique pour utilisation dans les cadres de nouvelles constructions, 120-277V.
- T347-75VA** Transformateur-abaisseur 347:120 pour cadre de plafond non isolé (N) seulement (se reporter à la page 2 pour les détails).

- Cadre urgence (EM6) compatible avec interrupteur d'essai installé sur le réflecteur lorsque le générateur de lumière est commandé avec IEM6 (non compatible avec configurations 347V).
- Le modèle pour éclairage mural avec lentille (LW) est seulement offert avec un faisceau large (W) (2500 lm max.).
- Non offert avec cadre étanche à l'air (A).
- Pour le délai de livraison estimé de la bordure noire (B) pour tous les modèles veuillez consulter l'usine.
- Profil de pilote linéaire. Consulter les données dimensionnelles suivantes. Spécifier seulement avec le cadre pour plafond non isolé (N), ne s'utilise pas avec les options LC ou EM6.
- Rénovation pour certains luminaires Lightolier existants (se reporter à la page 2 pour les détails).
- Télécommande à infrarouge IRT9015 et application Interact requises pour la mise en service (accès au dessus du plafond requis).

P4S LyteProfile 4 po

Éclairage direct et éclairage mural avec lentille carré

Caractéristiques

Optiques

- Procure un défilement à 60° (physique et réfléchi)
- Offert en options de faisceaux large (85°) et moyen (70°)
- Réflecteurs repoussés et anodisés offerts en finis spéculaire (incoloré), semi-spéculaire (comfort clear) et diffus. Offerts également en finis peints blanc et noir

Qualité de l'éclairage

- Pour les finis RAL veuillez contacter l'usine
- Constance de couleur: 2 SDCM
- 80, IRC de 90 minimum (Accrender)

Construction (nouvelle construction)

- Acier estampé galvanisé pour plafonds à cloison sèche ou plâtre
- Barres de montage télescopiques préinstallées de 13 po à 24 po
- Le cadre s'installe sur un canal en C, tuyau de fer noir et tube électrique métallique de 3/4 po pour des distances de montage supérieures à 24 po entre les solives
- Fait d'acier galvanisé de calibre 20 avec bordure à bord enroulé permettant de guider les outils et obtenir un trou de perçage parfait

Épaisseur maximale du plafond de 38 mm (1,5 po).

Cadre de montage breveté pour installation

- Les barres de montage préinstallées procurent une installation rapide et sans outil dans les plafonds à profilés en T et en oméga
- Le concept d'ouverture découpée avec précision élimine la possibilité d'obtenir un espacement non désiré entre l'ouverture du plafond et la bordure du réflecteur
- Une connexion prête à brancher simple entre le cadre et le générateur de lumière sous le plafond permet des:
 - Mises à jour faciles
 - Changements de technologie
 - Réparations et dépannages

Modernisation

- Mises à jour faciles des encastré DEL LyteProfile existants vers la dernière technologie. Générateur de lumière, garniture et pilote installé sur une plaque de couvercle inclus s'installant sur la génération précédente de luminaires DEL LyteProfile. Commander avec un code d'option R à la fin du numéro de catalogue du générateur de lumière/garniture

Gradation

- La courbe logarithmique de 0-10V 1% Advance (Z10) est de série. Spécifier D20 pour une fonction gradation vers l'arrêt réglé à l'usine, pour une courbe de gradation linéaire veuillez contacter l'usine
- Gradation Hi-lume EcoSystem série H de Lutron jusqu'à 1%
- Basse tension électronique (E) - gradation à coupures de phases en aval ou en amont

Générateur de lumière

Le bloc d'alimentation à branchement rapide permet une installation et un remplacement facile sous le plafond sans filage additionnel requis. Cela permet:

- Installation du cadre et du plafond possible avant de finaliser les détails comme les plages de lumens, la TCP et le type de contrôle
- Un remplacement facile de l'électronique à la fin de la durée de vie en minimisant le gaspillage des matériaux et la main-d'oeuvre requise
- Facilité de mise à jour de la technologie
- Maintien du flux lumineux: L80 à 60000 h
- Générateurs de lumière 347V offrant seulement un gradation Z10 et incluant un pilote 347V dédié. Pour la gradation autre que Z10, veuillez commander le transformateur-abaisseur accessoire installé sur le site T347-75VA

Urgence

Bloc-batterie de 6W Bodine BSL6 avec fonctionnalité d'autotest/autodiagnostique. Installé sur le cadre à l'usine ou sur le site.

- Pour une garniture avec interrupteur d'essai d'urgence intégré, commande le générateur de lumière avec option IEM6 (ex: P4SDL20935WCDZ10UIEM6). Modèle DL seulement
- Pour l'interrupteur d'essai à distance installé au plafond, commander la garniture de série (ex: P4SDL20935CDZ10U). Plaque de montage au plafond accessoire offerte (CAEM6TSCP) pour interrupteur d'essai monté à distance
- Consulter la fiche technique du bloc-batterie d'urgence Calculite-LyteProfile-EasyLyte.

Options et accessoires

Plafonds en pente: compatible avec les adaptateurs pour plafonds en pente (consulter la fiche technique SCA).

Urgence installée sur le site: consulter la fiche technique du bloc-batterie d'urgence Calculite-LyteProfile-EasyLyte.

CAEM6: trousse EM6 installée sur le site avec bloc-batterie de 6W Bodine BSL6 et autotest/autodiagnostique, s'installe sur le cadre pour nouvelle construction. Plaque de plafond à distance incluse pour interrupteur d'essai. Pour installer l'interrupteur d'essai sur la garniture d'un cadre de nouvelle construction, commander le générateur de lumière avec le code d'option IEM6 (ex.: P4SDL20935WCDZ10UIEM6).

CAEM6TSCP: plaque de couvercle pour plafond pour interrupteur d'essai EM6 installé à distance. Trou de 25 mm (1/2 po), rectangulaire 109 mm (4 3/8 po) x 69 mm (2 3/4). Deux vis de montage incluse.

T347-75VA: transformateur abaisseur 347:120V 75VA, se rattache sur l'entrée défonçable sur la boîte de jonction du cadre, s'utilise seulement avec un cadre pour plafond non isolé (N).

Exceptions des modèles ENERGY STAR®

- Configurations de 500 lm
- Fini noir

Conformités et homologations

- Homologué cULus pour les endroits mouillés
- CCEA (cadres avec suffixe *LC)
- Certifié ENERGY STAR®
- Certifié RoHS

Garantie



Garantie limitée de 5 ans

Visiter [Signify.com/warranties](https://www.signify.com/warranties) pour plus d'information sur la garantie de série de 5 ans limitée de Signify pour les systèmes de luminaires complets.

P4S LyteProfile 4 po

Éclairage direct et éclairage mural avec lentille carré

interact

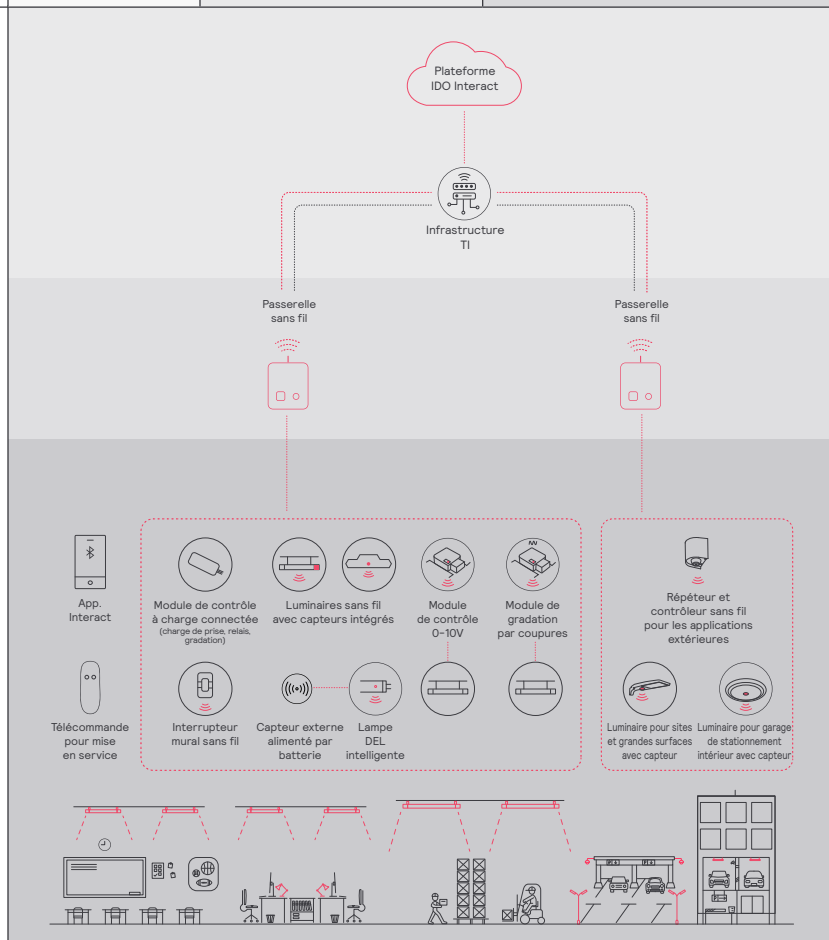
	Autonome	Passerelle	Passerelle + IDO
Gradation, regroupement et zonage	✓	✓	✓
Compatible Bluetooth et ZigBee	✓	✓	✓
Captation de mouvement et utilisation de la lumière du jour	✓	✓	✓
Intégration avec les luminaires à gradation 0-10V et à coupures de phases	✓	✓	✓
Conformité au code	✓	✓	✓
Gradation granulaire et temps de rétention	✓	✓	✓
Réglage de la température de couleur proximale (TCP) par interrupteur	Nouveau	✓	✓
Support pour luminaires à blanc réglable référencé capteur	Nouveau	✓	✓
Rapport et surveillance de l'énergie		✓	✓
Planification		✓	✓
Réponse à la demande		✓	✓
Intégration de gestion de l'immeuble (BACnet)			✓
Visualisation du plan de l'étage			✓
Capteurs IDO pour le bien-être			✓
Applications IDO pour la productivité			✓

Taille maximale d'un système pouvant être supportée

Pour être en mesure de concevoir le système d'éclairage adéquatement pour le client, il est important de connaître les principales caractéristiques, les possibilités et limitations du système.

Niveau du système	
Nombre total de passerelles	Illimité
Nombre total d'appareils	200 par réseau
• Luminaires avec capteurs intégrés	150
• TLED intelligentes	150
• Zones et groupes	64
Nombre total d'appareils ZGP (capteurs et interrupteurs)	50
• Capteurs	30
• Interrupteurs	50

Niveau du groupe	
Nombre de lumières recommandé	40 (maximum 150)
Nombre d'appareils ZGP	5
Number of scenes	16



P4S LyteProfile 4 po

Éclairage direct et éclairage mural avec lentille carré

Options de contrôles sans fil

Interact

- SWZCS est un capteur connecté avec captation de présence et de lumière du jour intégrées et s'utilise avec une connectivité maillée sans fil
- Le capteur fonctionne en mode de base (similaire à celui de SpaceWise) s'il est configuré sans passerelle ou en mode connecté si une passerelle compatible est utilisée
- Interact inclut une application, un portail et une vaste gamme de luminaires sans fil, lampes, trousse de modernisation fonctionnant tous avec le même système
- La mise en marche est établie avec l'application Interact (Android ou iPhone) et la connectivité Bluetooth. L'application procure une polyvalence pour choisir entre une passerelle ou un mode sans passerelle pour la configuration
- La configuration avec passerelle requiert un accès interne raccordé par câble à la passerelle. Il est possible d'ajouter une passerelle plus tard
- Préparer les étapes de configuration du projet à distance et utiliser la télécommande IRT9015 sur le site pour identifier et regrouper les appareils

Compatible avec :

- Interrupteur de scènes sans fil SWS200 et UID8465
- Capteur de présence alimenté par batterie IP42 OCC sensor IA CM WH 10/1
- Capteur de présence et de lumière du jour alimenté par batterie IP42 OCC-DL sensor IA CM IP42 WH
- LCN3110: capteur de présence alimenté par batterie IP65 OCC sensor IA CM IP65 WH
- LCN3120: capteur de présence et lumière du jour alimenté par batterie IP65 OCC-DL sensor IA CM IP65 WH
- Pour plus d'information sur Interact, visiter : interact-lighting.com/interactproscalablesystem

Capteur de radio seulement (RA ou RADIO)

- Capteur de RA ou RADIO seulement intégré permet simplement la connectivité maillée sans fil vers le luminaire sans captation de présence ou de lumière du jour
- Idéal pour les applications où la fonctionnalité de captation est gérée par d'autres appareils Interact et que le luminaire requiert seulement une connectivité sans fil
- Interact inclut une application, un portail et une vaste gamme de luminaires sans fil, lampes, trousse de modernisation fonctionnant tous avec le même système
- La mise en marche est établie avec l'application Interact (Android ou iPhone) et la connectivité Bluetooth. L'application procure une polyvalence pour choisir entre une passerelle ou un mode sans passerelle pour la configuration
- La configuration avec passerelle requiert un accès interne raccordé par câble à la passerelle. Il est possible d'ajouter une passerelle plus tard
- Prépare les étapes de configuration du projet à distance, identifie et regroupe les appareils ensemble sur le site
- Compatible avec interrupteur de scène sans fil SWS200 et UID8465, capteur de présence sans fil (OCC SENSOR IA CM IP42 WH 10/1) et capteur sans fil lumière du jour/présence (OCC MULTI SENSOR IA CM WH 10/1)
- Pour plus d'information sur Interact, visiter : interact-lighting.com/interactproscalablesystem

Ensemble de capteurs (IAOSB ou SB)

- Une solution d'éclairage connecté sans fil IDO pour les grandes entreprises qui offrent plusieurs étages, immeubles et requiert plusieurs passerelles
- Visionner tous vos projets dans un seul tableau et comparer facilement les données utiles de plusieurs projets dans une seul affichage
- Compatible avec l'interrupteur de scènes sans fil SWS200, le capteur de présence sans fil (OCC SENSOR IA CM IP42 WH 10/1) et le capteur de lumière du jour/présence sans fil (OCC MULTI SENSOR IA CM WH 10/1) et les capteurs de présence ou lumière du jour et présence sans fil disponibles. Utiliser le logiciel Interact Office et les données pour améliorer l'efficacité de l'immeuble, obtenir une vaste intégration de l'immeuble et optimiser l'espace avec les analyses de présence
- Les options IAOSB et SB en plus de la captation de présence et de lumière du jour soutiennent les capacités de pointe de l'IDO comme l'analyse de l'estimation des individus, température au niveau du bureau et la captation de l'humidité, classification de bruit et la balise BLE
- La mise en service requiert une connectivité compatible à la passerelle et à l'internet
- Pour plus d'information visiter : interact-lighting.com/interactproscalablesystem

Options d'urgence (ER100)

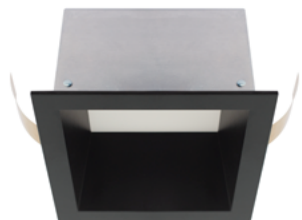
- **Captation de puissance** (par défaut à l'usine) – option UL924 recommandée requiert une ligne d'alimentation non commutée, l'absence de tension sur un circuit normal déclenche le flux lumineux du luminaire à 100 %
- **Détection d'interruption de puissance** (options sur le site) – détecte l'interruption de la puissance c.a. >30ms ce qui déclenche un mode d'urgence de 90 minutes avec un flux lumineux du luminaire à 100 %

Codes des options de capteurs compatible à Interact dans les gammes de produits Genlyte

	Evokit	Day-Brite	Ledalite	Lightolier
ZigBee + Bluetooth + captation	SWZCS	SWZCS	CS	Accessoire SBA (externe)
ZigBee + Bluetooth	RADIO	RADIO	RA	RA
ZigBee + Bluetooth + captation + données environnementales	IAOSB	IAOSB	SB	SB
ZigBee + luminaire pour très grande hauteur + captation	-	SWZCSH	-	-

P4S LyteProfile 4 po

Éclairage direct et éclairage mural avec lentille carré



Technologie AccuRender (IRC de 90+)

Le bon éclairage donne vie aux couleurs. Notre nouvelle technologie AccuRender aide à garantir la précision et la constance des couleurs aussi bien que les produits avec IRC de 80.



IRC de 80 de série

Bon rendu des couleurs et efficacité élevée



IRC de 90 de série

Meilleur rendu des couleurs et faible efficacité



AccuRender

Le meilleur rendu des couleurs, préférence de couleur et efficacité élevée

Profitez d'une souplesse de conception

Gamme complète de produits et d'options:

- Offert bientôt dans toute la gamme de produits Lightolier pour plus de souplesse d'application
- Plusieurs températures de couleur (TCP) et de plages de lumens offertes

Encouragez les économies

Efficacité élevée sans pénalité:

- Efficacité énergétique se comparant bien à un IRC de 80 traditionnel
- Jusqu'à 25 % plus d'économies énergétiques vs celles d'un IRC de 90 concurrentiel¹
- Aide à répondre aux exigences de Title 24

Montrez vos vraies couleurs

Rendu des couleurs élevé:

- Les vraies couleurs aident à ériger l'environnement et à améliorer les tons de peau critiques dans les installations de soins de santé, hôtelières et de détail
- R_a jusqu'à IRC de 94
- R_g jusqu'à IRC de 67
- G_a jusqu'à IRC de 99
- C_g jusqu'à IRC de 94
- R_f jusqu'à 92 TM-30
- $R_{f,h1}$ jusqu'à 91 TM-30
- R_g jusqu'à 100 TM-30
- $R_{cs,h1}$ jusqu'à -5 % TM-30

Équilibrez les couleurs

Meilleure constance de couleur:

- Favorisez l'harmonie de l'esthétique dans votre espace avec ≤ 2 SDCM

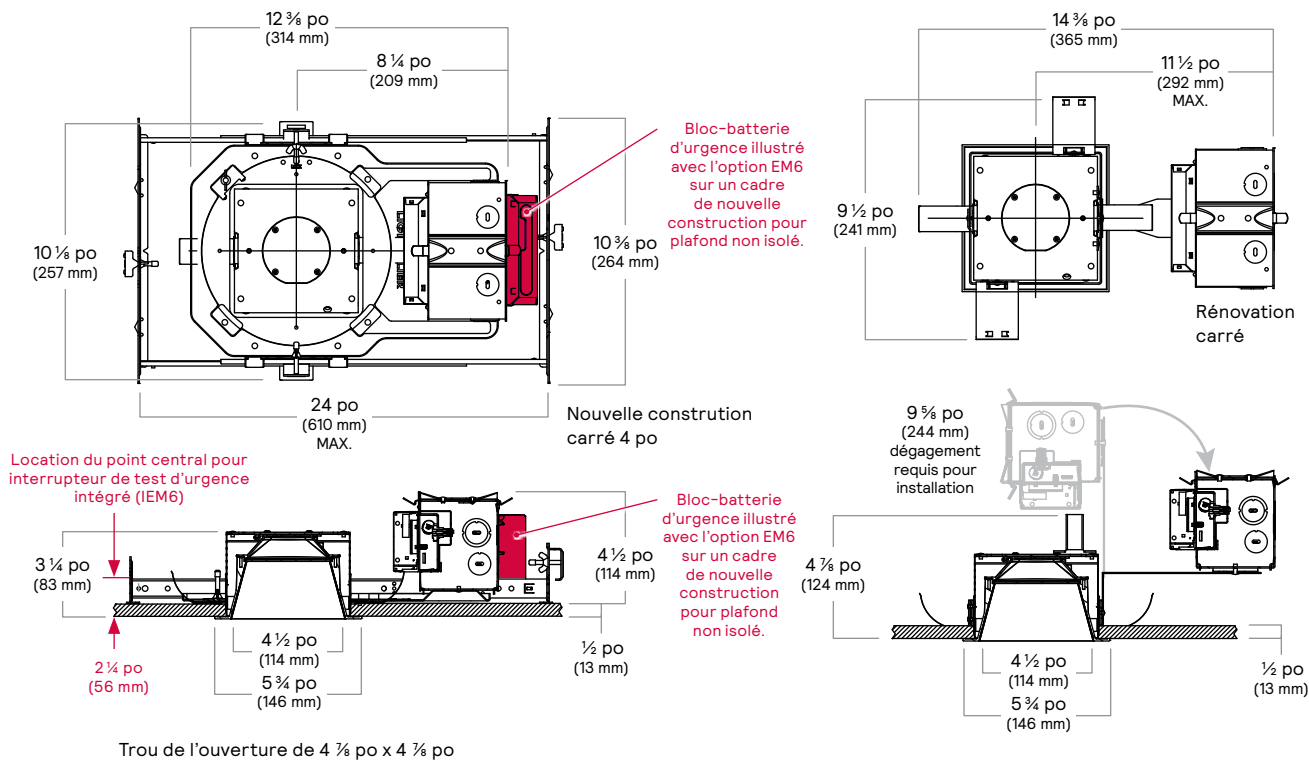
Électrique (fréquence à l'entrée de 50/60Hz)

Produit	Tension à l'entrée	Courant à l'entrée (A)	Courant d'attaque (A)	Puiss. à l'entrée (W)	Puiss. DEL	DHT facteur à charge max.	Puissance facteur à charge max.
P4SDL05_Z10U/3	120V	0,054A	0,15A	6,5W	5,1W	<10 %	>0,9
	277V	0,024A	0,15A	6,7W	5,1W	<30 %	>0,9
	347V	0,022A	0,15A	7,5W	5,1W	<30 %	>0,9
P4SDL10_Z10U/3	120V	0,087A	0,25A	10,4W	8,5W	<10 %	>0,9
	277V	0,039A	0,25A	10,7W	8,5W	<20 %	>0,9
	347V	0,035A	0,25A	12,1W	8,5W	<30 %	>0,9
P4SDL15_Z10U/3	120V	0,126A	0,37A	15,1W	12,6W	<10 %	>0,9
	277V	0,055A	0,37A	15,2W	12,6W	<10 %	>0,9
	347V	0,050A	0,37A	17,2W	12,6W	<25 %	>0,9
P4SDL20_Z10U/3	120V	0,168A	0,50A	20,1W	17,0W	<10 %	>0,9
	277V	0,073A	0,50A	20,2W	17,0W	<10 %	>0,9
	347V	0,064A	0,50A	22,4W	17,0W	<20 %	>0,9
P4SDL25_Z10U/3	120V	0,210A	0,63A	25,2W	21,4W	<10 %	>0,9
	277V	0,092A	0,63A	25,3W	21,4W	<10 %	>0,9
	347V	0,077A	0,63A	26,8W	21,4W	<20 %	>0,9
P4SDL30_Z10U/3	120V	0,252A	0,76A	30,2W	25,7W	<10 %	>0,9
	277V	0,110A	0,76A	30,4W	25,7W	<10 %	>0,9
	347V	0,092A	0,76A	32,1W	25,7W	<20 %	>0,9
P4SDL35_Z10U/3	120V	0,298A	0,91A	35,8W	30,8W	<10 %	>0,9
	277V	0,129A	0,91A	35,8W	30,8W	<10 %	>0,9
	347V	0,106A	0,91A	36,6W	30,8W	<20 %	>0,9
P4SDL40_Z10U/3	120V	0,321A	0,98A	38,5W	33,2W	<10 %	>0,9
	277V	0,139A	0,98A	38,5W	33,2W	<10 %	>0,9
	347V	0,114A	0,98A	39,5W	33,2W	<20 %	>0,9

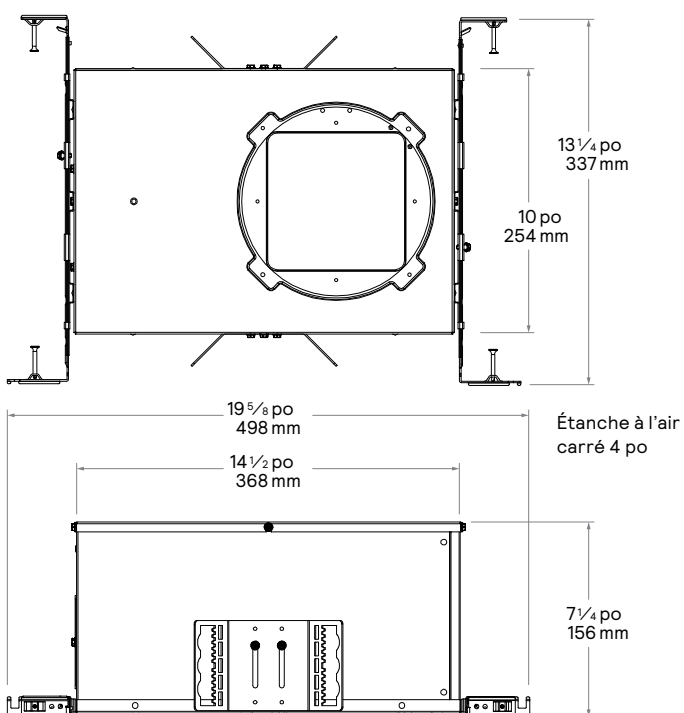
P4S LyteProfile 4 po

Éclairage direct et éclairage mural avec lentille carré

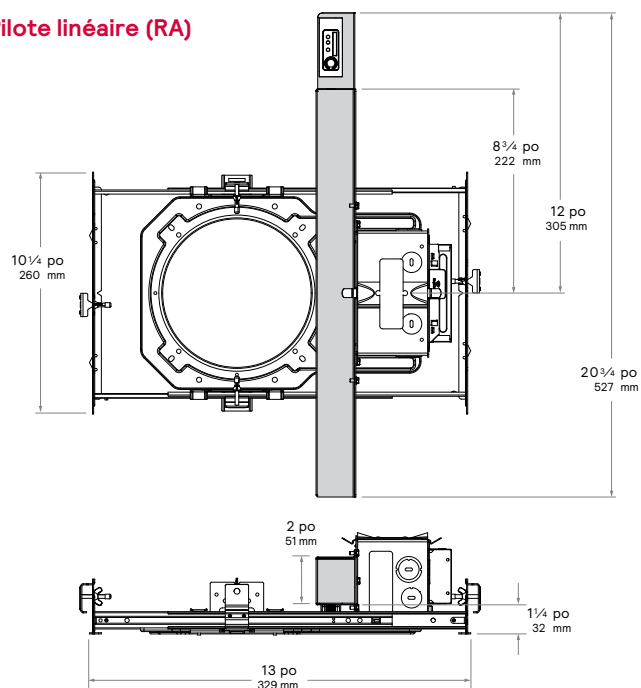
Nouvelle construction



Étanche à l'air (A)



Pilote linéaire (RA)



Requiert un accès par le dessus ou un espace de plenum de 19 po sans capteur et de 22 avec capteur.

P4S LyteProfile 4 po

Éclairage direct et éclairage mural avec lentille carré

Réflecteurs



Spéculaire incolore (CL): le fini le plus spéculaire en conséquence le plus performant, procure une performance photométrique maximale mais peut produire un effet miroir de l'espace intérieur.



Comfort clear (CC): fini semi-spéculaire qui adoucit la lumière à la source du réflecteur et crée une luminosité uniforme et subtile du cône du réflecteur.



Comfort clear diffus (CD): fini clair légèrement diffus qui élimine l'irisation et réduit l'image miroir souvent présent avec les finis spéculaires.



Blanc (-): (mat) ouverture plus brillante lorsqu'allumée mais procurant l'agencement le plus doux dans la plupart des plafonds lorsqu'éteinte (le fini blanc est seulement disponible avec une bordure blanche).



Noir (BK): (mat) fini spéculaire qui procure la brillance la plus faible à l'ouverture possible et réduit de manière significative l'identification de la source au plafond.

Bordures



Blanc (-): (mat) procure l'agencement le plus doux dans les plafonds une fois éteints.



Noir (BK): fini peint mat qui procure la plus faible brillance possible à l'ouverture.



Aluminium (A): fini aluminium peint pour agencer de très près l'allure visuelle de la surface anodisée de la garniture intérieure.

P4S LyteProfile 4 po

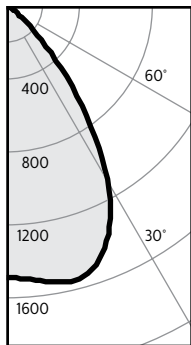
Éclairage direct et éclairage mural avec lentille carré

Facteurs d'ajustement

Fini	IRC/TCP	Lumens	
CL = 100%	IRC 90 4 000K = 106%	4 000 lm = 200%	2 000 lm = 100%
CC = 86%	IRC 90 3 500K = 104%	3 500 lm = 175%	1 500 lm = 75%
CD = 91%	IRC 90 3 000K = 100%	3 000 lm = 150%	1 000 lm = 50%
WH = 90%	IRC 90 2 700K = 96%	2 500 lm = 125%	500 lm = 25%
BK = 54%			

Éclairage direct, faisceau moyen, 20W DEL, IRC de 90, 3 500K

Courbe Candela



Sommaire zonal et pourcentages

Zone	Lumens	% lumineaire
0-30	1180	60,7%
0-40	1678	86,3%
0-60	1942	99,8%
0-90	1945	100,0%

Rapport:
P4SDL20935MCLZ10U.ies

Flux lumineux: 1945 lm
Puiss. (W) à l'entrée²: 20,1W
Efficacité: 96,8 lm/w
TCP³: 3500K
IRC: 90 min.
Angle du faisceau: 71°
Critères d'espac.: 1,14

Angle	Intensité moyenne	Lm
0	1487	
5	1500	
10	1534	144
15	1542	
20	1477	433
25	1329	
30	1097	603
35	806	
40	508	498
45	268	
50	122	216
55	49	
60	12	48
65	2	
70	1	3
75	0	
80	0	0
85	0	
90	0	0

Données 1 appareil

Hauteur de la surface éclairée	Pied-bougies initiaux au centre du faisceau	Diamètre du faisceau (pi)*
5 pi	59	5,7 pi
6 pi	41	6,8 pi
7 pi	30	8,0 pi
8 pi	23	9,1 pi
9 pi	18	10,3 pi

*Diamètre du faisceau où les pieds-bougies chutent à 50% du maximum.

Unités multiples - RCP 2

Espacement c. à c.	Pied-bougies initiaux au centre du faisceau	Puissance au pi ²
5 pi	88,0	0,89
6 pi	58,0	0,58
7 pi	41,0	0,42
8 pi	34,0	0,35
9 pi	27,0	0,28

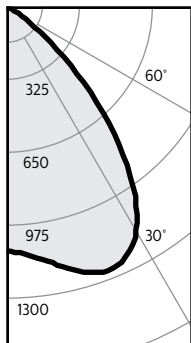
Coefficients d'utilisation

Plafond	80%				70%		50%		30%		0%	
	70	50	30	10	50	10	50	10	50	10		
Murs	70	50	30	10	50	10	50	10	50	10	0	
RCP	Méthode de cavité zonale - Réflexion efficace au sol = 20%											
Rapport de cavité de la pièce	0	119	119	119	119	116	116	111	111	106	106	100
1	113	110	108	106	108	104	104	101	101	100	98	93
2	107	102	98	95	101	94	97	91	94	90	86	86
3	102	95	90	86	94	85	91	84	88	82	79	79
4	96	88	82	78	87	78	85	77	83	76	73	73
5	91	82	76	72	81	71	79	71	78	70	68	68
6	86	77	70	66	76	66	74	65	73	65	63	63
7	81	72	65	61	71	61	70	60	68	60	58	58
8	77	67	61	57	67	56	65	56	64	56	54	54
9	73	63	57	53	63	53	62	52	61	52	51	51
10	70	59	53	49	59	49	58	49	57	49	47	47

Pièce de 38 pi x 38 pi x 10 pi, surface de travail 2,5 pi au-dessus du plancher, réflexions de 80/50/20%.

Éclairage direct, faisceau large, 20W DEL, IRC de 90, 3 500K

Courbe Candela



Sommaire zonal et pourcentages

Zone	Lumens	% lumineaire
0-30	1019	48,5%
0-40	1621	77,1%
0-60	2 097	99,7%
0-90	2 103	100,0%

Rapport:
P4SDL20935WCLZ10U.ies

Flux lumineux: 2 103 lm
Puiss. (W) à l'entrée²: 20,1W
Efficacité: 104,6 lm/w
TCP³: 3500K
IRC: 90 min.
Angle du faisceau: 80°
Critères d'espac.: 1,4

Angle	Intensité moyenne	Lm
0	1089	
5	1108	
10	1158	107
15	1218	
20	1255	346
25	1237	
30	1150	566
35	977	
40	743	602
45	484	
50	257	373
55	104	
60	24	103
65	3	
70	1	5
75	0	
80	0	1
85	0	
90	0	0

Données 1 appareil

Hauteur de la surface éclairée	Pied-bougies initiaux au centre du faisceau	Diamètre du faisceau (pi)*
5 pi	44	7,0 pi
6 pi	30	8,4 pi
7 pi	22	9,8 pi
8 pi	17	11,2 pi
9 pi	13	12,6 pi

*Diamètre du faisceau où les pieds-bougies chutent à 50% du maximum.

Unités multiples - RCP 2

Espacement c. à c.	Pied-bougies initiaux au centre du faisceau	Puissance au pi ²
5 pi	93,0	0,89
6 pi	61,0	0,58
7 pi	44,0	0,42
8 pi	36,0	0,35
9 pi	29,0	0,28

Coefficients d'utilisation

Plafond	80%				70%		50%		30%		0%	
	70	50	30	10	50	10	50	10	50	10		
Murs	70	50	30	10	50	10	50	10	50	10	0	
RCP	Méthode de cavité zonale - Réflexion efficace au sol = 20%											
Rapport de cavité de la pièce	0	119	119	119	119	116	116	111	111	106	106	100
1	114	111	109	106	109	105	105	101	101	98	94	94
2	108	103	100	96	102	95	99	93	96	91	88	88
3	103	97	92	88	95	87	93	86	90	85	82	82
4	98	91	85	81	89	81	87	80	85	79	76	76
5	93	85	79	75	84	75	82	74	81	73	71	71
6	89	80	74	70	79	70	78	69	76	69	67	67
7	84	75	69	65	75	65	73	65	72	64	63	63
8	80	71	65	61	71	61	69	61	68	61	59	59
9	77	67	61	58	67	57	66	57	65	57	56	56
10	73	64	58	54	63	54	63	54	62	54	53	53

Pièce de 38 pi x 38 pi x 10 pi, surface de travail 2,5 pi au-dessus du plancher, réflexions de 80/50/20%.

- Selon les tests de photométries absolues tels que spécifiés dans la norme L79: méthode approuvée par l'IESNA pour les mesures de photométries des produits à semi-conducteurs.
- Puissance: contrôlée à moins de 5%.
- Température de couleur proximale selon les spécifications contenues dans ANSI_ANSLG C78.377-2008: spécifications sur la chromaticité des produits à semi-conducteurs.

P4S LyteProfile 4 po

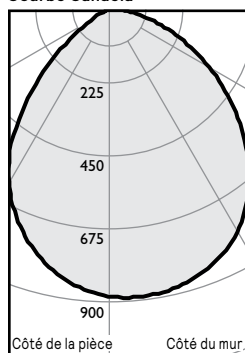
Éclairage direct et éclairage mural avec lentille carré

Facteurs d'ajustement

Fini	IRC/TCP	Lumens	
CL = 100%	IRC 90 4 000K = 106%	4 000 lm = 200%	2 000 lm = 100%
CC = 86%	IRC 90 3 500K = 104%	3 500 lm = 175%	1 500 lm = 75%
CD = 91%	IRC 90 3 000K = 100%	3 000 lm = 150%	1 000 lm = 50%
WH = 90%	IRC 90 2 700K = 96%	2 500 lm = 125%	500 lm = 25%
BK = 54%			

Éclairage murale avec lentille, faisceau large, 19W DEL, IRC 90, 3000K

Courbe Candela



Rapport¹:

P4SLW20930CLZ10U.IES

Flux lumineux: 1966 lm
 Puiss. (W) à l'entrée²: 19,0W
 Efficacité²: 103,5 lm/w
 TCP³: 3000K
 IRC: 90 min.

Données d'unités multiples

Pieds-bougies sur le mur

Distance du plafond en pieds	2 pi du mur		
	2 pi centre à centre		
1	68	69	68
2	94	96	94
3	74	77	74
4	51	54	51
5	35	37	35
6	25	26	25
7	18	19	18
8	14	14	14
9	11	11	11
10	9	9	9
12	7	8	7
14	6	6	6

Données d'unités multiples

Pieds-bougies sur le mur

Distance du plafond en pieds	3 pi du mur		
	3 pi centre à centre		
1	23	22	23
2	40	40	40
3	43	43	43
4	37	38	37
5	29	30	29
6	23	23	23
7	18	18	18
8	14	14	14
9	11	11	11
10	9	9	9
12	8	8	8
14	7	7	7

1. Selon les tests de photométries absolues tels que spécifiés dans la norme L79 : méthode approuvée par l'IESNA pour les mesures de photométries des produits à semi-conducteurs.
2. Puissance : contrôlée à moins de 5%.
3. Température de couleur proximale selon les spécifications contenues dans ANSI_ANSLG C78.377-2008 : spécifications sur la chromaticité des produits à semi-conducteurs.



© 2023 Signify Holding. Tous droits réservés. L'information retrouvée dans la présente est sujette à changement sans préavis. Signify ne fait aucune déclaration ni ne donne aucune garantie quant à l'exactitude et à l'exhaustivité des informations fournies dans les présentes et ne serait être tenu responsable de toute mesure prise sur leur fondement. Les informations présentées dans ce document ne constituent pas une offre commerciale et ne font partie d'aucun devis ni contrat, à moins qu'il n'en soit convenu autrement avec Signify.

Signify North America Corporation
 400 Crossing Blvd, Suite 600
 Bridgewater, NJ 08807
 Téléphone : 800-555-0050

Signify Canada Ltd.
 281 Hillmount Road,
 Markham, ON, Canada L6C 2S3
 Téléphone : 800-668-9008

Toutes les marques déposées appartiennent à Signify Holding et à leurs propriétaires respectifs.