

Day-Brite

CFI

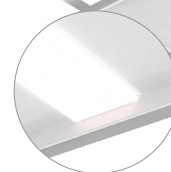
par Signify

Encastré

FluxGrid gén. 2 2x2

2FGX jusqu'à 6 000 lumens

RS diffus rond lisse



FS diffus plat lisse

L'encastré DEL FluxGrid gén. 2 de Day-Brite / CFI présente une allure architecturale et des caractéristiques essentielles. Deux styles différents de lentilles, une circulation d'air discrète, une caractéristique d'urgence intégrée et l'accès aux cartes et pilote par-dessous font du FluxGrid la solution idéale pour une vaste gamme d'applications.

Projet: _____

Emplacement: _____

No de catalogue: _____

Type de luminaire: _____

Lampes: _____ Qté: _____

Notes: _____

Guide pour commander - contrôles de série et sans fil

Les configurations de série sont disponibles avec tous les choix sauf si spécifié autrement. Les configurations de base sont indiquées en bleu.

exemple : 2FGXG38B840-2-RS-UNV-DIM

Largeur	Gamme	Type de plafond	Fonction de circulation d'air	Lumens (nominiaux émis)	Couleur	Longueur	Diffuseur central	Tension	Pilote	Options
2	FGX	G				2				
2 2 pi	FGX FluxGrid	G Grille	Vide Statique H Retour d'air	Configurations de base 38B 3800 Configurations de série 15L 1500 20L 2000 30L 3000 38L 3800 45L 4500 54L 5400 60L 6000 Les plages de lumens pour configuration de série peuvent être commandées en incréments de 100 lm de la plage la plus faible à la plus élevée	830 IRC 80, 3000K 835 IRC 80, 3500K 840 IRC 80, 4000K 850 IRC 80, 5000K 935⁵ IRC 90, 3500K 940⁵ IRC 90, 4000K 950⁵ IRC 90, 5000K	2 2 pi	FS Diffus plat lisse RS Diffus rond lisse	UNV Tension universelle 120-277V 347 347V	DIM¹ Gradation SDIM Gradation progressive jusqu'à 40% de la puissance à l'entrée XDIM^{9,10} Gradation par phases MarkX LDE⁵ Gradation LDE5 de Lutron jusqu'à 5% DALI DALI	F1 Câble flexible 3/8 po, 3 fils, calibre 18, 6 pi F2 Câble flexible 3/8 po, 4 fils, calibre 18, 6 pi F1/D Câble flexible bipolaire de 3/8 po, 3 fils de calibre 18, 6 pi pour les luminaires à intensité variable F2/5W Câble flexible unipolaire de 3/8 po, 5 fils de calibre 18, 6 pi pour les luminaires à intensité variable F2/6W Câble flexible unipolaire de 3/8 po, 6 fils de calibre 18 pour les luminaires à intensité variable et luminaires EMLLED GLR Fusible à action rapide BSL10LST⁴ Bloc-batterie à autotest 10W Bodine BSL6LST⁴ Bloc-batterie à autotest 6W Bodine DSC Pilote à débranchement rapide CHIC³ Homologué pour la norme Chicago Plenum ER100^{6,7} Relais de dérivation du capteur homologué UL924, installé à l'usine entre le pilote et le capteur GTD/E^{4,6} Bodine GTD homologué UL924 installé à l'entrée du pilote GTD/SNSR^{4,6,7} Bodine GTD homologué UL924 installé à l'usine entre le pilote et le capteur SWZCS^{2,8} Capteur extensible Interact Pro avec lumière du jour et captation de présence intégrées, regroupement raffiné avec temps de rétention SWZDT² Capteur Spacewise seulement, cueillette de lumière du jour et présence, regroupement raffiné avec temps de rétention RADIO² Capteur à radiofréquence Interact Pro, permet le contrôle d'éclairage connecté sans fil IAOSB^{2,8} Conducteur en faisceau du capteur sans fil raffiné Interact Office, SC1500 avec capacités pour IDO pour les projets à l'échelle des entreprises AG Peinture antimicrobienne BAC¹¹ Réponds aux exigences de la loi fédérale américaine Buy American Act de 1933 (BAA)

- Options de contrôles intégrés, gradation en baisse jusqu'à 5% avec interrupteur mural sans fil. Les options sans contrôle offre une gradation 0-10V en baisse jusqu'à 1% pour les configurations de série et jusqu'à 10% pour les configurations de base.
- Spécifier seulement avec l'option de pilote -DIM.
- L'option CHIC n'est pas offerte avec la fonction de circulation d'air.
- Non offert avec 347V.
- L'option est considérée comme conçue et fabriquée sur mesure. Les délais de livraison et les quantités de commande minimales peuvent varier, veuillez consulter l'usine.
- Doit être installé avec un dispositif homologué UL1008.
- Doit être commandé avec une option de captation intégrée.
- La télécommande de mise en service Interact IRT9015 doit être commandée avec chaque commande de système.
- XDIM requiert une spécification 120V ou 277V.
- Offert seulement en plages de lumens de 45L et 60L.
- Omettre de sélectionner le suffixe «BAC» pourrait vous empêcher de recevoir un produit qui est conforme à la BAA et celui-ci ne serait pas éligible à une autorisation de retour de marchandise ou à un remboursement. La désignation BAC ci-dessous ne réfère pas à (i) l'applicabilité de ou la disponibilité d'une remise gracieuse selon la loi sur les accords commerciaux, ou (ii) les exigences de contenu national «Buy America» imposées aux États, localités et autres organismes non fédéraux comme condition pour recevoir des fonds administrés par le ministère des transports ou autres agences fédérales.
- Consulter Signify afin de confirmer si les accessoires spécifiques sont conformes aux exigences de la BAA.

Accessoires¹² (à commander séparément)

- FSF22** - Trousse d'installation sur le site en saillie 2 pi x 2 pi (assemblée sur le site)
- FMA22** - Cadre de montage «F» 2 pi x 2 pi pour les plafonds «F» NEMA
- FSK22** - Trousse d'installation de montage en saillie sur le site 2 pi x 2 pi (joints soudés à l'usine)

Accessoires SWZCS¹⁰ (à commander séparément)

- IRT9015** - Télécommande portative pour regroupement et configuration (au moins une télécommande requise avec chaque installation SWZCS)
- UID8451/10** - Sélecteur d'interrupteur pour gradateur sans fil
- UID8461/10** - Sélecteur de scènes sans fil (efficacité DLC standard seulement)



2FGX FluxGrid gén. 2 encastré 2x2

jusqu'à 6 000 lumens

Application

- Configuration profilée de seulement 3-1/8 po de profondeur n'occupant que très peu d'espace dans le plénum
- Diffuseurs d'acrylique disponibles en configurations ronde et plate lisse afin de procurer un éclairage uniforme et confortable
- Configurations de série et de base disponibles en plusieurs plages de lumens pour répondre aux exigences de plusieurs applications
- Distribution de rayonnement lambertien créant une luminance horizontale et verticale uniformes sur la surface de travail et réduisant les arches sur le mur
- Rendu des couleurs à IRC de 80 minimum avec spectre équilibré
- Les DEL utilisées avec une gradation de série procurent un maintien de rendu de couleurs prolongé. Les capteurs intégrés en option aident également à obtenir un maintien de rendu de couleurs des DEL prolongé
- Conçu pour utilisation avec un plafond à profilés en T de série (NEMA «G») ou à profilés étroits (NEMA «NFG»). Les applications dans le placoplâtre ou le plâtre nécessitent l'utilisation du cadre de montage accessoire FMA22 «F» (vendu et expédié séparément)
- Installation en enfilades possible avec un espace de 1 po entre les luminaires une fois placé

Boîtier

- Diffuseur en acrylique opale procurant une luminance confortable sans compromettre l'efficacité du luminaire
- Le diffuseur ne requiert aucun cadre ou attache et se retire facilement par-dessous

Construction/Fini

- Concept simple de seulement 3-1/8 po de profondeur avec chevauchement minimal des matériaux procurant de nombreux avantages:
 - Moins de matériaux requis
 - Moins d'emballage requis
 - Poids réduit pour une manipulation et transport réduits
 - Moins d'énergie requise pour la construction et l'assemblage

- Plus de luminaires peuvent être expédiés par camion réduisant la consommation de combustible
- Couverts aux côtés de métal formés à la matrice en forme conique pour améliorer la distribution d'éclairage et l'esthétisme
- Le fini du luminaire est une couche de poudre de polyester blanc mat pour un fini de première qualité et durable
- Agrafes de grille de profilés en T intégrées au boîtier
- L'option de circulation d'air procure une ventilation avec le concept unique de support de lentille. L'air traverse les formes architecturales des supports de lentille et la plaque à l'extrémité du luminaire. Une plaque de couvert sert à contrôler la circulation d'air dans le luminaire ou à le rendre statique selon le choix
- Options de contrôles intégrés incluant une forme architecturale installée sur le capteur à l'extrémité de la lentille
- Les options BSL10LST et BSL6LST Bodine requièrent l'installation de la batterie d'urgence avec un couvercle latéral supérieur. Accès par le dessus
- Pour estimer le flux lumineux en mode urgence, multiplier la puissance du bloc d'urgence par l'efficacité, puis par 1,10

Notes générales

- Toutes les options sont installées à l'usine
- Tous les accessoires sont installés sur le site
- Plusieurs composants du luminaire comme les réflecteurs, réfracteurs, lentilles, douilles, porte-lampes et DEL sont faites de différents types de plastique qui peuvent être affectées par la présence de contaminants. Si des solutions de soufre, de pétrole, de solutions de nettoyage ou tout autre contaminant, sont présents dans la zone d'exploitation, veuillez contacter l'usine pour en vérifier la compatibilité

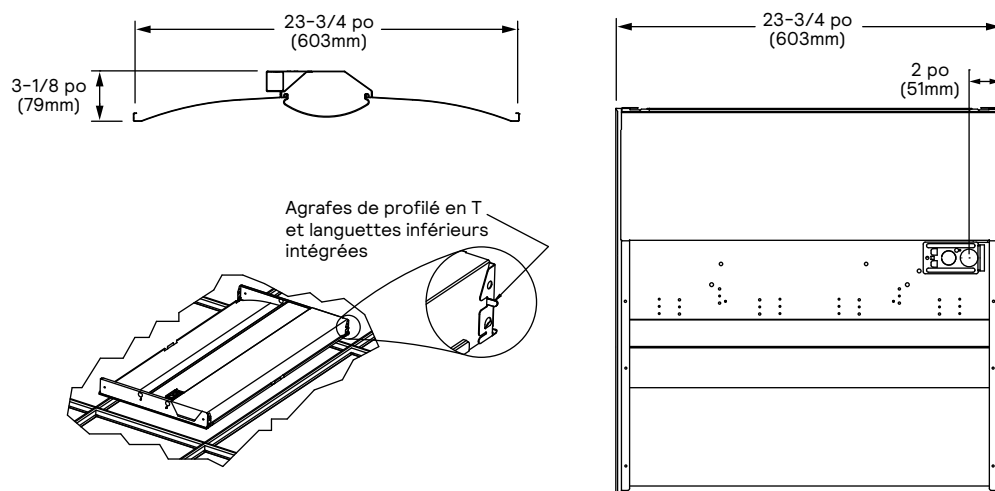
Électrique

- Options de capteur intégré pour la captation de présence et/ou cueillette de lumière du jour disponibles pour plus d'économies d'énergie sans réduction de la durée de vie ou d'augmentation de main-d'œuvre
- Configurations de série procurant jusqu'à 142 lumens par watt et offertes avec plusieurs plages de lumens ainsi que des couleurs de température de 3000, 3500, 4000 et 5000K
- Configurations de base procurant jusqu'à 120 lumens par watt et disponibles en flux lumineux de 3800 lumens et températures de couleurs de 3500K et 4000K
- Cartes DEL accessibles par-dessous en retirant la lentille
- Le pilote DEL est accessible par-dessous en retirant la lentille et le couvert de chemin de câble intégré
- D'autres options de pilotes incluant la gradation progressive (SDIM, 100%/40%), DALI, gradation de phases (XDIM) et Lutron disponibles
- Garantie limitée de 5 ans du luminaire. Visitez signify.com/warranties pour obtenir tous les détails de la garantie
- Maintien du flux lumineux prévu TM-21 L70 jusqu'à 85 000 heures
- Homologué cETLus selon les normes UL et CSA, convient aux endroits humides

Données d'énergie

Luminaire	Numéro de catalogue	Puiss. à l'entrée	Efficacité
2x2 de série	2FGXG15L840-2-RS-UNV	11	141
	2FGXG20L840-2-RS-UNV	14	142
	2FGXG30L840-2-RS-UNV	22	139
	2FGXG38L840-2-RS-UNV	28	136
	2FGXG45L840-2-RS-UNV	34	133
	2FGXG54L840-2-RS-UNV	43	128
	2FGXG60L840-2-RS-UNV	47	125
2x2 de base	2FGXG38B840-2-RS-UNV	32	120

Dimensions



2FGX FluxGrid gén. 2 encastré 2x2

jusqu'à 6 000 lumens

Options de contrôles sans fil

SpaceWise DT (SWZDT)

- Captation de lumière du jour et de présence autonome avec regroupement et temps de passage raffinés, réseautage en réseau maillé sans fil et temps de rétention
- Mise en service avec un téléphone Android compatible et une application sur site Philips
- Gradation avec interrupteur mural sans fil compatible avec Zigbee seulement (voir le lien ci-dessous pour tous les détails)
- Pour la mise en service s'inscrire pour l'application à <http://registration.componentcloud.philips.com/appregistration/>
- Les options de captation intégrées ne peuvent pas être combinées
- Pour plus d'information incluant les interrupteurs recommandés, visitez le site suivant – **SWZDT** – www.usa.lighting.philips.com/systems/lighting-systems/spacewise

Options d'urgence (ER100)

- Captation de la puissance (par défaut à l'usine)
 - l'option recommandée par UL924 requiert une ligne électrique à perception sans commutation, l'absence de tension sur un circuit normal allume le luminaire à un flux lumineux à 100%
- Détection d'interruption de courant (en option sur le site) – détecte l'interruption du courant c.a. >30ms, enclenche le mode urgence pendant 90 minutes avec le luminaire à un flux lumineux à 100%

FluxGrid illustré avec capteur intégré



Capteur extensible Interact Pro pour les niveaux de base, avancé et entreprise (SWZCS et une évolution de SpaceWise)

- SWZCS est un capteur connecté avec captation de présence et de lumière du jour intégrées et s'utilise avec une connectivité maillée sans fil
- Le capteur fonctionne en mode de base (similaire à celui de SpaceWise) s'il est configuré sans passerelle ou dans un mode Interact Pro avancé ou en mode entreprise si une passerelle compatible est utilisée
- Interact Pro inclut une application, un portail et une vaste gamme de luminaires, lampes, trousse de modernisation fonctionnant tous avec le même système
- La mise en marche est établie avec l'application Interact Pro (Android ou iPhone) et la connectivité Bluetooth. L'application procure une polyvalence pour choisir entre une passerelle ou un mode sans passerelle pour la configuration
- La configuration avec passerelle requiert un accès interne raccordé par câble à la passerelle. Il est possible d'ajouter une passerelle plus tard
- Préparer les étapes de configuration du projet à distance et utiliser la télécommande IRT9015 sur le site pour identifier et regrouper les appareils
- Compatible avec:
 - Gradateur sans fil UID8451/10
 - Interrupteur de scènes sans fil SWS200
 - Capteur de présence alimenté par batterie IP42 OCC SENSOR IA CM WH 10/1
 - Capteur de présence et de lumière du jour alimenté par batterie IP42 OCC-DL SENSOR IA CM IP42 WH
 - Capteur de présence alimenté par batterie IP65 OCC SENSOR IA CM IP65 WH
 - Capteur de présence et lumière du jour alimenté par batterie IP65 OCC-DL SENSOR IA CM IP65 WH
- Pour plus d'information sur Interact Pro, visiter: www.interact-lighting.com/interactproscalablesystem

Capteur de radio seulement (RADIO)

- Capteur de RADIO seulement intégré permet simplement la connectivité maillée sans fil vers le luminaire sans captation de présence ou de lumière du jour
- Idéal pour les applications où la fonctionnalité de captation est gérée par d'autres appareils Interact et que le luminaire requiert seulement une connectivité sans fil

Conducteurs en faisceau du capteur extensible Interact Pro pour le niveau entreprise

- L'option IAOSB en plus de la captation de présence et de lumière du jour contribue aux capacités de l'IDO raffinées comme une analyse estimée des individus, la température au niveau du bureau et la captation de l'humidité, la classification de bruit et la balise BLE
- Compatible avec gradateur sans fil UID8451/10, interrupteur de scène sans fil SWS200, capteur de présence sans fil (OCC SENSOR IA CM IP42 WH 10/1) et capteur sans fil lumière du jour/présence (OCC MULTI SENSOR IA CM WH 10/1) et capteurs de présence ou lumière du jour sans fil et capteurs de présence offerts
- Utiliser le logiciel Interact et les données pour améliorer l'efficacité de l'immeuble, obtenir une vaste intégration de l'immeuble et optimiser l'espace avec les analyses de présence
- Passerelle et connectivité à l'internet compatibles requises pour la mise en service
- Pour plus d'information sur Interact Office sans fil, visiter: www.interact-lighting.com/office ou www.usa.lighting.philips.com/systems/system-areas/offices

2FGX FluxGrid gén. 2 encastré 2x2

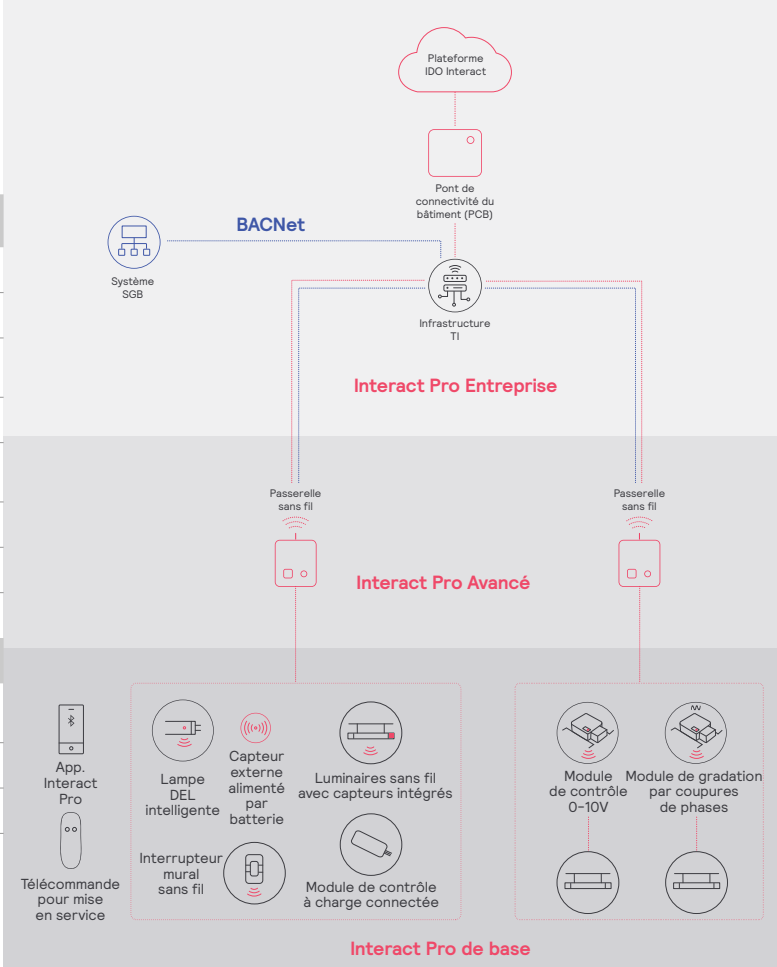
jusqu'à 6 000 lumens

Le système extensible Interact Pro			
	De base	Avancé	Entreprise
Gradation, regroupement et zonage	✓	✓	✓
Compatible Bluetooth et ZigBee	✓	✓	✓
Captation de mouvement et utilisation de la lumière du jour	✓	✓	✓
Intégration avec les luminaires à gradation 0-10V et à coupures de phases	✓	✓	✓
Conformité au code	✓	✓	✓
Gradation granulaire et temps de rétention	✓	✓	✓
Rapport et surveillance de l'énergie		✓	✓
Planification		✓	✓
Réponse à la demande		✓	✓
Intégration de gestion de l'immeuble (BACnet)			✓
Visualisation du plan de l'étage			✓
Capteurs IDO pour le bien-être			✓
Applications IDO pour la productivité			✓

Taille maximale d'un système pouvant être supportée

Pour être en mesure de concevoir le système d'éclairage adéquatement pour le client, il est important de connaître les principales caractéristiques, les possibilités et limitations du système.

Niveau du système	
Nombre total de passerelles	Illimité
Nombre total d'appareils	200 par réseau
<ul style="list-style-type: none"> Luminaires avec capteurs intégrés 	150
<ul style="list-style-type: none"> TLED intelligentes 	150
Nombre total d'appareils ZGP (capteurs et interrupteurs)	50
<ul style="list-style-type: none"> Capteurs 	30
<ul style="list-style-type: none"> Interrupteurs 	50
<ul style="list-style-type: none"> Zones et groupes 	64
Niveau du groupe	
Nombre de lumières recommandées	40 (25 recommandées)
Nombre d'appareils ZGP	5
Nombre de scènes	16



2FGX FluxGrid gén. 2 encastré 2x2

jusqu'à 6 000 lumens

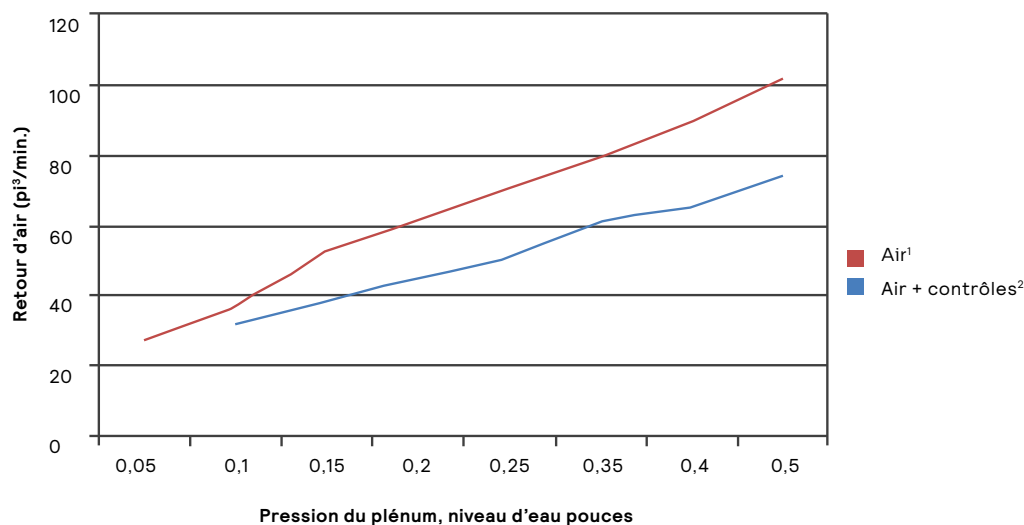
Retour d'air



Permet à l'air de circuler dans les fentes des formes architecturales situées aux deux extrémités de la lentille. Les lames pour circulation d'air sont incluses à chaque extrémité du luminaire pour contrôler la circulation d'air dans le plénum.

Données sur le retour d'air

Tous les formats de luminaires



Retour d'air - critère de bruit

Tous les formats de luminaires

		pi³/min.							
Mode		27	37	53	62	71	80	90	102
Air¹	CB (dB)	<15	24	25	29	33	35	38	40

		pi³/min.							
Mode			31	38	45	51	61	65	74
Air + contrôles²	CB (dB)		<15	19	21	25	28	30	34

1. L'option à air seulement inclut les formes pour circulation d'air et les lames de contrôle de configuration à chaque extrémité du luminaire.

2. L'option Air+ contrôles inclut la forme pour circulation d'air et la lame de contrôle de configuration à une extrémité du luminaire. La forme de contrôle se situe à l'autre extrémité avec une largeur équivalente.

2FGX FluxGrid gén. 2 encastré 2x2

jusqu'à 6 000 lumens

Photométries

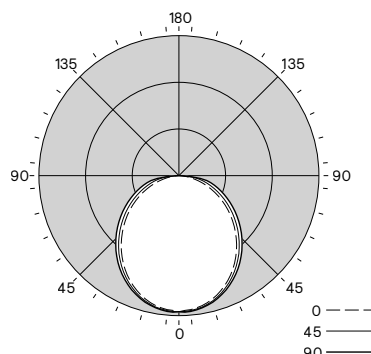
2FGXG38B840-2-RS-UNV

Qté de lumens par luminaire	3787
Classification d'efficacité du luminaire (CEL)	120
Puissance totale du luminaire (W)	31,5
Critère d'espacement (0-180)	1,24

	Distribution en candelas					Flux Lumens
	0	22,5	45	67,5	90	
0	1361	1361	1361	1361	1361	
5	1345	1346	1354	1361	1363	129
15	1280	1285	1298	1306	1310	365
25	1157	1164	1183	1200	1204	544
35	991	1001	1027	1053	1062	642
45	799	811	844	879	892	652
55	599	613	653	694	710	585
65	396	413	464	512	531	459
75	203	228	291	343	366	304
85	48	72	105	122	127	106
90	2	3	3	3	2	

Sommaire flux lumineux zonal			
Zone	Lumens	% luminaire	% lampe
0-30	1038	27,4%	27,4%
0-40	1680	44,4%	44,4%
0-60	2917	77,0%	77,0%
0-90	3786	100,0%	100,0%
0-180	3787	100,0%	100,0%

Luminaire moyenne (cd/m²)			
	0	90	180
0	3994	3994	3994
5	3961	3989	4014
15	3887	3943	3980
25	3746	3830	3899
35	3550	3677	3804
45	3315	3504	3700
55	3065	3343	3632
65	2748	3218	3684
75	2301	3299	4148
85	1611	3543	4257



Coefficients d'utilisation < %													
Pp---	80				70				50				0
Pm---	70	50	30	10	70	50	30	50	30	10	0	0	
RCP													
0	119	119	119	119	116	116	116	111	111	111	100		
1	108	103	99	95	105	101	97	97	93	90	83		
2	98	90	83	77	96	88	81	84	79	74	68		
3	89	79	70	64	87	77	69	74	67	62	58		
4	82	70	61	54	80	68	60	66	59	53	49		
5	75	62	53	46	73	61	53	59	51	46	42		
6	70	56	47	41	68	55	47	53	46	40	37		
7	65	51	42	36	63	50	42	49	41	35	33		
8	60	46	38	32	59	46	38	44	37	32	29		
9	56	43	34	29	55	42	34	41	34	29	26		
10	53	39	31	26	51	39	31	38	31	26	24		

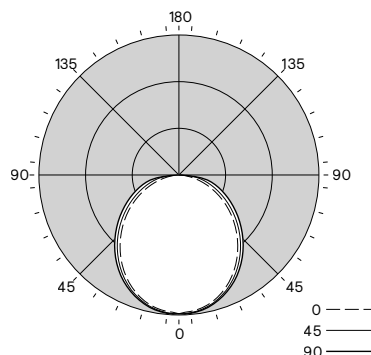
2FGXG30L840-2-RS-UNV

Qté de lumens par luminaire	3040
Classification d'efficacité du luminaire (CEL)	139
Puissance totale du luminaire (W)	21,8
Critère d'espacement (0-180)	1,24

	Distribution en candelas					Flux Lumens
	0	22,5	45	67,5	90	
0	1090	1090	1090	1090	1090	
5	1076	1079	1086	1091	1091	103
15	1028	1031	1041	1049	1050	293
25	930	935	950	963	966	437
35	795	803	825	845	851	515
45	640	651	678	703	711	522
55	479	491	522	554	565	467
65	316	332	371	409	424	367
75	163	184	234	277	295	244
85	38	60	88	104	110	89
90	2	3	5	7	8	

Sommaire flux lumineux zonal			
Zone	Lumens	% luminaire	% lampe
0-30	834	27,4%	27,4%
0-40	1349	44,4%	44,4%
0-60	2339	76,9%	76,9%
0-90	3039	100,0%	100,0%
0-180	3040	100,0%	100,0%

Luminaire moyenne (cd/m²)			
	0	90	180
0	3199	3199	3199
5	3169	3199	3213
15	3123	3163	3188
25	3010	3076	3129
35	2848	2955	3047
45	2656	2813	2951
55	2451	2671	2891
65	2196	2572	2944
75	1851	2648	3343
85	1261	2960	3698



Coefficients d'utilisation < %													
Pp---	80				70				50				0
Pm---	70	50	30	10	70	50	30	50	30	10	0	0	
RCP													
0	119	119	119	119	116	116	116	111	111	111	100		
1	108	103	99	95	105	101	97	97	93	90	83		
2	98	90	83	77	96	88	81	84	79	74	68		
3	89	79	70	64	87	77	69	74	67	62	57		
4	82	70	61	54	80	68	60	66	58	53	49		
5	75	62	53	46	73	61	53	59	51	46	42		
6	70	56	47	41	68	55	47	53	46	40	37		
7	65	51	42	36	63	50	42	49	41	35	33		
8	60	46	38	32	59	46	38	44	37	32	29		
9	56	43	34	29	55	42	34	41	34	29	26		
10	53	39	31	26	51	39	31	38	31	26	24		

2FGX FluxGrid gén. 2 encastré 2x2

jusqu'à 6 000 lumens

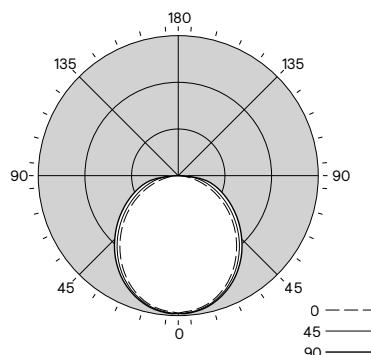
2FGXG38L840-2-RS-UNV

Qté de lumens par luminaire 3839
 Classification d'efficacité du luminaire (CEL) 136
 Puissance totale du luminaire (W) 28,2
 Critère d'espacement (0-180) 1.24

Distribution en candèlas						Flux
	0	22,5	45	67,5	90	Lumens
0	1377	1377	1377	1377	1377	
5	1359	1362	1371	1378	1377	130
15	1299	1302	1314	1324	1325	370
25	1174	1180	1199	1216	1221	552
35	1003	1015	1042	1066	1074	651
45	809	823	856	887	898	660
55	605	621	659	699	714	590
65	400	419	468	517	536	464
75	204	233	295	350	372	309
85	47	76	111	131	138	113
90	3	5	8	12	13	

Sommaire flux lumineux zonal			
Zone	Lumens	% luminaire	% lampe
0-30	1052	27,4%	27,4%
0-40	1703	44,4%	44,4%
0-60	2953	76,9%	76,9%
0-90	3838	100,0%	100,0%
0-180	3839	100,0%	100,0%

Luminaire moyenne (cd/m²)			
	0	90	180
0	4039	4039	4039
5	4002	4037	4056
15	3946	3992	4025
25	3801	3883	3951
35	3594	3731	3847
45	3357	3551	3727
55	3096	3370	3654
65	2777	3246	3721
75	2318	3347	4222
85	1596	3726	4628



Coefficients d'utilisation <%>													
Pp---	80				70				50				0
Pm---	70	50	30	10	70	50	30	50	30	10	0		
RCP													
0	119	119	119	119	116	116	116	111	111	111	100		
1	108	103	99	95	105	101	97	97	93	90	83		
2	98	90	83	77	95	88	81	84	79	74	68		
3	89	79	70	64	87	77	69	74	67	62	57		
4	82	70	61	54	80	68	60	66	58	53	49		
5	75	62	53	46	73	61	53	59	51	46	42		
6	70	56	47	41	68	55	47	53	46	40	37		
7	65	51	42	36	63	50	42	49	41	35	33		
8	60	46	38	32	59	46	38	44	37	32	29		
9	56	43	34	29	55	42	34	41	34	29	26		
10	53	39	31	26	51	39	31	38	31	26	24		

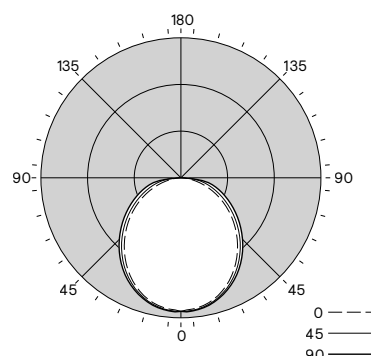
2FGXG45L840-2-RS-UNV

Qté de lumens par luminaire 4522
 Classification d'efficacité du luminaire (CEL) 133
 Puissance totale du luminaire (W) 34,1
 Critère d'espacement (0-180) 1.24

Distribution en candèlas						Flux
	0	22,5	45	67,5	90	Lumens
0	1622	1622	1622	1622	1622	
5	1600	1605	1616	1624	1623	153
15	1529	1534	1549	1560	1562	436
25	1383	1390	1414	1433	1438	650
35	1183	1194	1228	1257	1265	767
45	953	968	1009	1047	1058	777
55	713	731	777	824	841	696
65	471	494	552	609	631	547
75	241	274	348	414	439	364
85	56	89	132	156	160	132
90	2	3	4	6	6	

Sommaire flux lumineux zonal			
Zone	Lumens	% luminaire	% lampe
0-30	1240	27,4%	27,4%
0-40	2007	44,4%	44,4%
0-60	3479	76,9%	76,9%
0-90	4522	100,0%	100,0%
0-180	4522	100,0%	100,0%

Luminaire moyenne (cd/m²)			
	0	90	180
0	4759	4759	4759
5	4713	4758	4781
15	4645	4705	4744
25	4478	4577	4654
35	4236	4398	4532
45	3954	4187	4390
55	3646	3976	4301
65	3273	3830	4379
75	2733	3949	4971
85	1885	4426	5392



Coefficients d'utilisation <%>													
Pp---	80				70				50				0
Pm---	70	50	30	10	70	50	30	50	30	10	0		
RCP													
0	119	119	119	119	116	116	116	111	111	111	100		
1	108	103	99	95	105	101	97	97	93	90	83		
2	98	90	83	77	96	88	81	84	79	74	68		
3	89	79	70	64	87	77	69	74	67	62	57		
4	82	70	61	54	80	68	60	66	58	53	49		
5	75	62	53	46	73	61	53	59	51	46	42		
6	70	56	47	41	68	55	47	53	46	40	37		
7	65	51	42	36	63	50	42	49	41	35	33		
8	60	46	38	32	59	46	38	44	37	32	29		
9	56	43	34	29	55	42	34	41	34	29	26		
10	53	39	31	26	51	39	31	38	31	26	24		



© 2021 Signify Holding. Tous droits réservés. L'information retrouvée dans la présente est sujette à changement sans préavis. Signify ne fait aucune déclaration ni ne donne aucune garantie quant à l'exactitude et à l'exhaustivité des informations fournies dans les présentes et ne serait être tenu responsable de toute mesure prise sur leur fondement. Les informations présentées dans ce document ne constituent pas une offre commerciale et ne font partie d'aucun devis ni contrat, à moins qu'il n'en soit convenu autrement avec Signify.

Signify North America Corporation
 200 Franklin Square Drive,
 Somerset, NJ 08873
 Téléphone 855-486-2216

Signify Canada Ltd.
 281 Hillmount Road,
 Markham, ON, Canada L6C 2S3
 Téléphone 800-668-9008

Toutes les marques déposées appartiennent à Signify Holding et à leurs propriétaires respectifs.