

# INSTALLATION INSTRUCTIONS FBY LED HIGHBAY

Page 1 of 1

NOTE: There must be a minimum clearance of 6" between top of fixture and solid mounting surface.

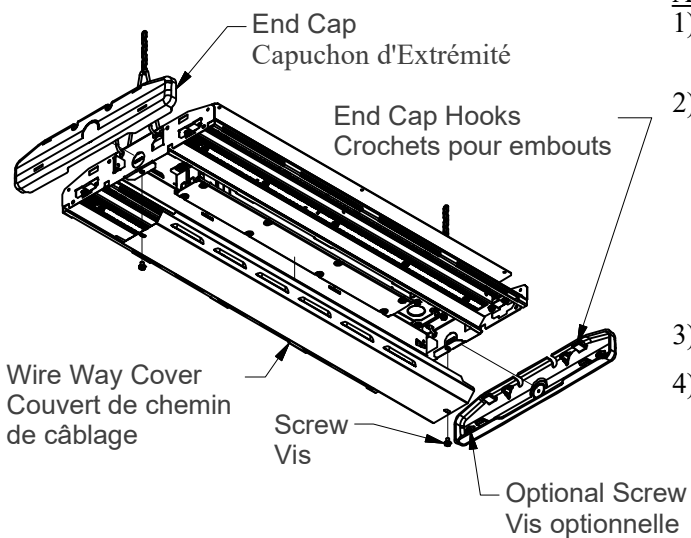
NOTE : Entre le dessus du luminaire et la surface de montage solide, il doit y avoir un dégagement minimum de 6 po.

- 1) Remove unit from carton and inspect to ensure no shipping damage has occurred.  
*Retirer l'unité de la boîte et inspecter la marchandise afin de s'assurer qu'aucun dommage ne soit survenu.*
- 2) This luminaire is supplied with an integral access plate for wiring access. Remove access plate screw, and then bend access plate away from fixture for wiring access. Once splices are made, bend access plate back down and re-attach screw.  
*Ce luminaire est fourni avec une plaque d'accès intégrée pour l'accès au câblage. Retirer vis de la plaque d'accès, puis plier la plaque d'accès à l'extérieur accès. Une fois les épissures faites, pliez la plaque d'accès vers le bas et revissez la vis.*

If access to the LED driver compartment is required (for through feed wiring, etc), refer to ACCESSING LED DRIVER COMPARTMENT below.

*Si l'on doit accéder au logement du pilote de DEL (pour le câblage de circuit en dérivation, etc.) consulter la section ACCÈS AU LOGEMENT DU PILOTE DE DEL ci-dessous.*

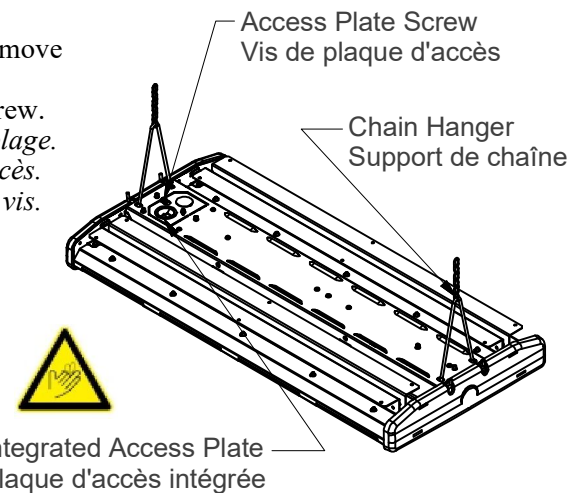
- 3) To install with optional chain/hanger kit (ORDERED SEPARATELY):  
Remove the V-Hook and chains from the bag pack.  
Hook the V-Hook into each end of the luminaire in the holes located at each end. The chains should then be attached to the permanent structure of the building. (See FIG. 1)  
*Pour l'installation de la trousse chaîne/support en option (DOIT ÊTRE INSTALLÉE SÉPARÉMENT) : Retirer le crochet en V et les chaînes du sac. Insérer les crochets en V dans les orifices à chaque extrémité du luminaire. Les chaînes devraient alors être attachées à la structure permanente de l'immeuble (voir FIG. 1)*



## CAUTION: THE INSTALLATION AND SERVICING OF THIS PRODUCT SHOULD BE PERFORMED BY A QUALIFIED ELECTRICIAN OR SERVICE PERSONNEL

NOTE: It is the Installers responsibility to properly reinstall the Access Plate or any components removed during installation.

NOTE: Il est de la responsabilité de l'installateur de se réinstaller correctement la plaque d'accès ou tout les composants retirés lors de l'installation.



### ACCESSING LED DRIVER COMPARTMENT

- 1) Remove (2) screws in the wire way cover and remove the cover.  
*Supprimer (2) vis du couvercle de manière à fil et retirez le couvercle.*
- 2) If required, remove (4) optional screws holding the End Cap. End Caps are also held by hooks into metal inner end cap; bend hooks and remove End Cap. The K.O. in end cap can be used for conduit entry.  
*Si nécessaire, retirez (4) les vis optionnelles retenant le capuchon. Les embouts sont également maintenus par des crochets dans le capuchon intérieur en métal; plier les crochets et retirer le capuchon. Le K.O. en capuchon d'extrémité peut être utilisé pour l'entrée conduit.*
- 3) Make wiring connections. *Effectuer les connexions de câblage.*
- 4) Re-install End Cap and Wire Way Cover, taking care not to pinch any wires. Secure in place with hooks and screws removed (if furnished/needed) in steps 1 & 2.  
*Re-installer Capuchon d'Extrémité et couvercle de manière à fil, en prenant soin de ne pas pincer les fils. Fixez en place avec les crochets et les vis retirés (si fournis / nécessaires) aux étapes 1 et 2.*

**CAUTION:** This fixture is designed for permanent installation in ordinary (Non-Hazardous) locations in accordance with the National Electrical Code and all applicable local codes. Do not use in areas of limited ventilation or in high ambient enclosures. The lamp and fixture operate at high temperatures. Contact with combustible materials can cause fire and personal contact can cause severe burns.

**Day-Brite**  
**CFI**

Signify Corporation North America  
200 Franklin Square Drive  
Somerset, NJ 08873  
Phone: 855-486-2216  
www.day-brite.com

Signify Canada Ltd./Signify Canada Ltée. 281 Hillmount Road Markham ON, Canada L6C 2S3 Phone: 800-668-9008  
www.cfi-lighting.com

12NC: 442294537391  
DB101543-101 1/10/2019  
(ENGLISH)