

# Day-Brite CFI

par  Signify

## Encastré

Luminaire linéaire DEL encastré pour plafond à profilé en T 1x4

2 200, 3 200, 4 200 ou  
5 000 lumens



Projet: \_\_\_\_\_  
Emplacement: \_\_\_\_\_  
No de catalogue: \_\_\_\_\_  
Type de luminaire: \_\_\_\_\_  
Lumens: \_\_\_\_\_ Qté: \_\_\_\_\_  
Notes: \_\_\_\_\_

Le luminaire linéaire DEL encastré pour plafond à profilé en T Day-Brite / CFI est écoénergétique, profilé et offre un excellent rendement d'éclairage général dans des applications comme les bureaux, écoles, établissements de soins de santé ou commerces de détail. Muni d'une lentille prismatique givrée pour améliorer le confort visuel, le luminaire linéaire DEL encastré utilise des plateformes DEL de Philips fiables et efficaces ainsi que des pilotes à intensité variable ce qui en fait un produit de pointe de l'industrie dans sa catégorie.

### Guide pour commander

Exemple : 1TG32L840-4-FS-02F-UNV-DIM

Largeur	Gamme	Type de plafond	Plage de lumens	Temp. de couleur	Longueur	Cadre de porte	Lentille	Tension	Pilote	Options
1	T	G		-	4	-	-	-	-	
1 1 pi	T Pour plafond à profilé en T DEL	G Profilé	<b>22L</b> 2200 lumens nominaux émis <b>32L</b> 3200 lumens nominaux émis <b>42L</b> 4200 lumens nominaux émis <b>50L</b> 5000 lumens nominaux émis	<b>830</b> IRC 80, 3000K <b>835</b> IRC 80, 3500K <b>840</b> IRC 80, 4000K <b>850</b> IRC 80, 5000K	4 4 pi	FS Acier plat RA Aluminium en retrait	<b>02F</b> Configuration 12, 0,100 po, diffusion nominale de 50 % <b>12F</b> DB 12 0,125 po, diffusion nominale de 50 % <b>19F</b> DB 19 0,156 po, diffusion nominale de 50 %	<b>UNV</b> Tension universelle 120-277V <b>347</b> 347V	<b>DIM</b> Gradation 0-10V jusqu'à 1% <b>SDIM</b> Gradation progressive jusqu'à 40% de la puissance à l'entrée	<b>F1</b> Câble flexible 3/8 po, 3 fils, calibre 18, 6 pi <b>F2</b> Câble flexible 3/8 po, 4 fils, calibre 18, 6 pi <b>F1/D</b> Câble flexible bipolaire de 3/8 po, 3 fils de calibre 18, 6 pi pour les luminaires à intensité variable <b>F2/5W</b> Câble flexible unipolaire de 3/8 po, 5 fils de calibre 18, 6 pi pour les luminaires à intensité variable <b>EMLED<sup>1</sup></b> Bloc batterie d'urgence <b>1W</b> Joint d'étanchéité simple, entre la lentille et le cadre de la porte (non disponible avec porte RA) <b>2W</b> Joint d'étanchéité double, 1W + joint d'étanchéité entre le cadre de la porte et le boîtier <b>3W</b> Joint d'étanchéité triple, 2W + joint d'étanchéité entre le boîtier et le plafond (à installer sur le site) <b>GLR</b> Fusible à action rapide <b>CHIC</b> Homologué pour la norme Chicago Plenum <b>DSC</b> Pilote à débranchement rapide

### Notes de bas de page

1 1100 nominal lumens delivered in DC mode.

### Accessoires (à commander séparément)

- **FMA14** – 1 pi x 4 pi; châssis pour montage NEMA «F»
- **GCP** – Ensemble d'attaches pour profilé (1 pi x 4 pi)



# 1TG Luminaire linéaire DEL encastré pour plafond à profilé en T 1x4

2 200, 3 200, 4 200 ou 5 000 lumens

## Application

- Plateforme d'éclairage à semi-conducteurs à efficacité élevée et longue durée de vie
- Distribution d'éclairage général excellente pour l'éclairage ambiant
- Source à IRC élevé procurant un excellent rendu des couleurs
- Les DEL constituent une excellente source pour utilisation avec les contrôles puisqu'une commutation fréquente n'affecte pas la durée de vie de la source

## Construction/fini

- Luminaire linéaire encastré de qualité pour les types de plafonds «NEMA» suivants : grille «G» NEMA, grille à profilé étroit «NFSG» NEMA, grille en retrait «GR» NEMA, grille étroite «NFG»
- Le cadre de montage à assembler sur le site et «F» installé permet d'utiliser le luminaire dans les plafonds à bordure «F» NEMA
- Le boîtier est fait d'acier pré peint
- Boîtier du luminaire linéaire encastré en acier formé à la matrice CR avec nervures de renfort pour plus de rigidité
- Entrées défonçables de 7/8 po à chaque embout et plaque d'accès pour branchement rapide dans la partie supérieure munie de deux entrées défonçables 7/8 po

- Couvert de filage à enclenchement
- Les agrafes pour profilés en T ne sont pas incluses avec le luminaire et doivent être commandées séparément
- Boîtier profilé pour un dégagement minimal requis
- Toutes les unités sont munies de languettes de support métalliques pour suspensions avec fil métallique indépendant

## Électrique

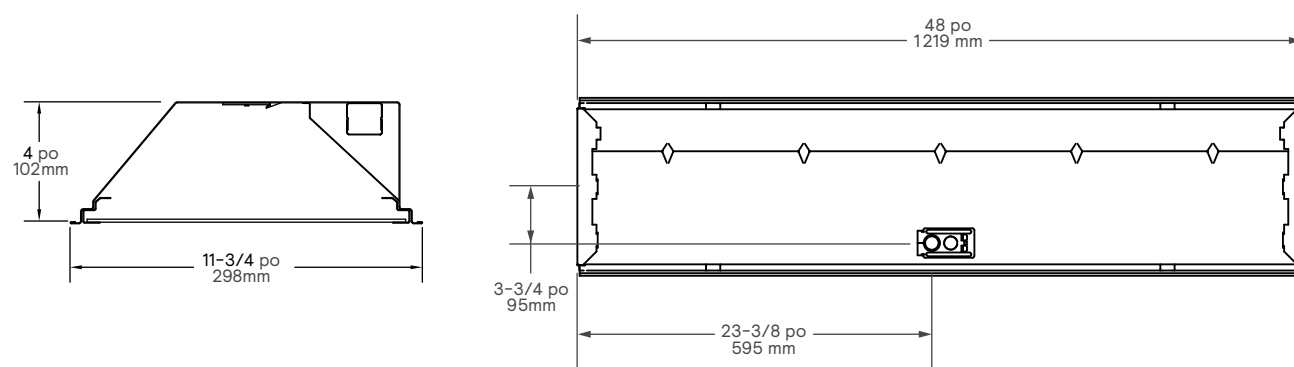
- Gradation de série 0-10V
- Le pilote et les cartes DEL sont accessibles sous le plafond. Les cartes DEL se remplacent individuellement si requis
- Garantie limitée de cinq ans sur le luminaire, y compris les panneaux DEL et le pilote. Visitez [www.signify.com/fr-ca/support/garanties](http://www.signify.com/fr-ca/support/garanties) pour obtenir tous les détails
- Les DEL à efficacité élevée offre une durée de vie de 50000 heures (selon les tests effectués à 70% du maintien du flux lumineux (L70)), à une température d'exploitation ambiante de 25°C
- Homologué UL, pour endroits humides
- Aucun filage interne apparent.
- Homologué cETLus selon les normes UL et CSA, convient aux endroits humides

- Les luminaires linéaires DEL encastrés pour plafond à profilé en T sont qualifiés DesignLights Consortium®. Veuillez consulter la liste DLC QPL pour connaître les numéros de catalogue (<http://www.designlights.org/QPL>)
- Certaines composantes du luminaire comme les réflecteurs, réfracteurs, lentilles, douilles, porte-lampes et DEL sont faites de différents types de plastique qui peuvent être affectées par la présence de contaminants. Si des solutions de soufre, de pétrole, de solutions de nettoyage ou tout autre contaminant, sont présents dans la zone d'exploitation, veuillez contacter l'usine pour en vérifier la compatibilité

## Boîtier

- Cadre de porte en acier plat offrant des coins à onglets
- Cadre de porte à charnière et loquets (sur les deux côtés).
- Verrouillage mécanique éliminant les fuites de lumières, aucun joint d'étanchéité requis
- Cadres de porte blanc (de série) ou noir (en option) disponibles
- Diffuseur d'acrylique prismatique clair aux couleurs stabilisées à 100%

## Dimensions



# 1TG Luminaire linéaire DEL encastré pour plafond à profilé en T 1x4

2 200, 3 200, 4 200 ou 5 000 lumens

## Photométrie

### Luminaire linéaire DEL encastré pour plafond à profilé en T 1x4, 2 200 lumens nominaux émis

CEL - 106

No de catalogue	1TG22L840-4-FS-02F-UNV	Intensité lumineuse				Distribution d'éclairage			Luminance moyenne			
		Angle	Ext.	45	Trans.	Degrés	Lumens	% luminaire	Angle	Ext.	45°	Trans.
No test	33591	0	1055	1055	1055	0-30	789	34,5	45	2 672	2 448	2 252
E/MH	1,1	5	1045	1049	1051	0-40	1235	54,1	55	2 197	1 911	1 733
Type de lampe	DEL	15	998	1000	996	0-60	1924	84,3	65	1 794	1 503	1 424
Lumens	2 284	25	897	886	873	0-90	2 283	100,0	75	1 709	1 385	1 356
Puiss. à l'entrée	21,6	35	744	715	685				85	1 981	1 425	1 397
		45	558	511	470							
		55	372	324	294							
		65	224	188	178							
		75	131	106	104							
		85	51	37	36							

Coûts énergétiques d'éclairage annuels comparatifs pour 1000 lumens - **2,26 \$** sur une base de 3000 heures et 0,08 \$ par kWh.

Les résultats photométriques ont été obtenus dans le laboratoire Day-Brite qui est accrédité NVLAP par le « National Institute of Standards and Technology ».

Les valeurs photométriques sont fondées sur les essais stipulés dans la norme LM-79.

RÉFLEXION DE LA CAVITÉ DU PLANCHER EFFICACE 20 PAR (pbg = 0,20)												
Plafond	80			70			50					
Murs	70	50	30	70	50	30	50	30				
RCP												
0	118	118	118	115	115	115	111	111				
1	110	105	101	107	103	98	98	95				
2	101	93	86	97	91	84	88	82				
3	93	82	75	90	81	73	78	71				
4	84	73	66	82	72	65	69	64				
5	79	67	58	77	66	57	64	56				
6	72	60	52	71	59	52	57	51				
7	68	56	46	67	55	46	53	46				
8	64	51	42	61	50	42	48	41				
9	59	46	39	58	46	39	45	39				
10	56	44	35	55	42	35	41	35				

### Luminaire linéaire DEL encastré pour plafond à profilé en T 1x4, 3 200 lumens nominaux émis

CEL - 104

No de catalogue	1TG32L840-4-FS-02F-UNV	Intensité lumineuse				Distribution d'éclairage			Luminance moyenne			
		Angle	Ext.	45	Trans.	Degrés	Lumens	% luminaire	Angle	Ext.	45°	Trans.
No test	33592	0	1460	1460	1460	0-30	1092	34,5	45	3 698	3 398	3 118
E/MH	1,1	5	1447	1452	1455	0-40	1709	54,1	55	3 040	2 650	2 399
Type de lampe	DEL	15	1380	1384	1378	0-60	2 664	84,2	65	2 483	2 090	1 970
Lumens	3 163	25	1240	1228	1208	0-90	3 161	100,0	75	2 371	1 925	1 877
Puiss. à l'entrée	30,4	35	1029	992	948				85	2 730	1 990	1 909
		45	772	710	651							
		55	515	449	406							
		65	310	261	246							
		75	181	147	143							
		85	70	51	49							

Coûts énergétiques d'éclairage annuels comparatifs pour 1000 lumens - **2,31 \$** sur une base de 3000 heures et 0,08 \$ par kWh.

Les résultats photométriques ont été obtenus dans le laboratoire Day-Brite qui est accrédité NVLAP par le « National Institute of Standards and Technology ».

Les valeurs photométriques sont fondées sur les essais stipulés dans la norme LM-79.

RÉFLEXION DE LA CAVITÉ DU PLANCHER EFFICACE 20 PAR (pbg = 0,20)												
Plafond	80			70			50					
Murs	70	50	30	70	50	30	50	30				
RCP												
0	118	118	118	115	115	115	111	111				
1	110	105	101	107	103	98	98	95				
2	101	93	86	97	91	84	88	82				
3	93	82	75	90	81	73	78	71				
4	84	73	66	82	72	65	69	64				
5	79	67	58	77	66	57	64	56				
6	72	60	52	71	59	52	57	51				
7	68	56	46	67	55	46	53	46				
8	64	51	42	61	50	42	48	41				
9	59	46	39	57	46	39	45	39				
10	56	44	35	55	42	35	41	34				

# 1TG Luminaire linéaire DEL encastré pour plafond à profilé en T 1x4

2 200, 3 200, 4 200 ou 5 000 lumens

## Photométrie

### Luminaire linéaire DEL encastré pour plafond à profilé en T 1x4, 4 200 lumens nominaux émis

CEL - 101

No de catalogue	1TG42L840-4-FS-02F-UNV	Intensité lumineuse				Distribution d'éclairage			Luminance moyenne			
		Angle	Ext.	45	Trans.	Degrés	Lumens	% luminaire	Angle	Ext.	45°	Trans.
No test	33599	0	2 030	2 030	2 030	0-30	1 518	34,5	45	5 151	4 719	4 352
E/MH	1,1	5	2 011	2 020	2 023	0-40	2 378	54,0	55	4 233	3 691	3 348
Type de lampe	DEL	15	1 919	1 926	1 918	0-60	3 708	84,2	65	3 465	2 904	2 754
Lumens	4 404	25	1 727	1 709	1 682	0-90	4 404	100,0	75	3 304	2 676	2 624
Puiss. à l'entrée	43,6	35	1 432	1 379	1 321				85	3 806	2 750	2 680
		45	1 076	985	909							
		55	717	625	567							
		65	432	362	344							
		75	253	205	201							
		85	98	71	69							

Coûts énergétiques d'éclairage annuels comparatifs pour 1000 lumens - **2,38 \$** sur une base de 3000 heures et 0,08 \$ par kWh.

Les résultats photométriques ont été obtenus dans le laboratoire Day-Brite qui est accrédité NVLAP par le «National Institute of Standards and Technology».

Les valeurs photométriques sont fondées sur les essais stipulés dans la norme LM-79.

RÉFLEXION DE LA CAVITÉ DU PLANCHER EFFICACE 20 PAR (pbg = 0,20)												
Plafond	80			70			50					
Murs	70	50	30	70	50	30	50	30	50	30		
RCP												
0	118	118	115	115	115	111				111		
1	110	105	101	107	103	98				98 95		
2	101	93	86	97	91	84				88 82		
3	93	82	75	90	81	73				78 71		
4	84	73	66	82	72	65				69 64		
5	79	67	58	77	66	57				64 56		
6	72	60	52	70	59	52				57 51		
7	68	56	46	67	55	46				53 46		
8	64	51	42	61	50	42				48 41		
9	59	46	39	57	46	39				45 39		
10	56	44	35	55	42	35				41 34		

### Luminaire linéaire DEL encastré pour plafond à profilé en T 1x4, 5 000 lumens nominaux émis

CEL - 98

No de catalogue	1TG50L840-4-FS-02F-UNV	Intensité lumineuse				Distribution d'éclairage			Luminance moyenne			
		Angle	Ext.	45	Trans.	Degrés	Lumens	% luminaire	Angle	Ext.	45°	Trans.
No test	33596	0	2 337	2 337	2 337	0-30	1 749	34,4	45	5 929	5 457	5 009
E/MH	1,1	5	2 315	2 325	2 329	0-40	2 740	54,0	55	4 880	4 265	3 853
Type de lampe	DEL	15	2 209	2 217	2 208	0-60	4 275	84,2	65	3 992	3 368	3 171
Lumens	5 078	25	1 986	1 968	1 935	0-90	5 075	100,0	75	3 813	3 099	3 021
Puiss. à l'entrée	51,9	35	1 650	1 590	1 522				85	4 403	3 210	3 089
		45	1 238	1 140	1 046							
		55	827	723	653							
		65	498	420	396							
		75	291	237	231							
		85	113	83	80							

Coûts énergétiques d'éclairage annuels comparatifs pour 1000 lumens - **2,45 \$** sur une base de 3000 heures et 0,08 \$ par kWh.

Les résultats photométriques ont été obtenus dans le laboratoire Day-Brite qui est accrédité NVLAP par le «National Institute of Standards and Technology».

Les valeurs photométriques sont fondées sur les essais stipulés dans la norme LM-79.

RÉFLEXION DE LA CAVITÉ DU PLANCHER EFFICACE 20 PAR (pbg = 0,20)												
Plafond	80			70			50					
Murs	70	50	30	70	50	30	50	30	50	30		
RCP												
0	118	118	118	115	115	115				111 111		
1	110	105	101	107	103	98				98 95		
2	101	93	86	97	91	84				88 82		
3	93	82	75	90	81	73				78 71		
4	84	73	66	82	72	65				69 64		
5	79	67	58	77	66	57				64 56		
6	72	60	52	70	59	52				57 51		
7	68	56	46	67	55	46				53 46		
8	64	51	42	61	50	42				48 41		
9	59	46	39	57	46	39				45 38		
10	56	44	35	55	42	35				41 34		

L'information présentée dans ce document ne constitue pas une offre commerciale et ne fait pas partie d'une soumission ou d'un contrat.



© 2020 Signify Holding. Tous droits réservés. Signify ne fait aucune déclaration ni ne donne aucune garantie quant à l'exactitude et à l'exhaustivité des informations fournies dans les présentes et ne serait être tenu responsable de toute mesure prise sur leur fondement. Les informations présentées dans ce document ne constituent pas une offre commerciale et ne font partie d'aucun devis ni contrat, à moins qu'il n'en soit convenu autrement avec Signify. Toutes les marques déposées appartiennent à Signify Holding et à leurs propriétaires respectifs.

Signify North America Corporation  
200 Franklin Square Drive,  
Somerset, NJ 08873  
Téléphone 855-486-2216

Signify Canada Ltd.  
281 Hillmount Road,  
Markham, ON, Canada L6C 2S3  
Téléphone 800-668-9008