

INSTALLATION INSTRUCTIONS

V3W VAPORLUME LED WET LOCATION

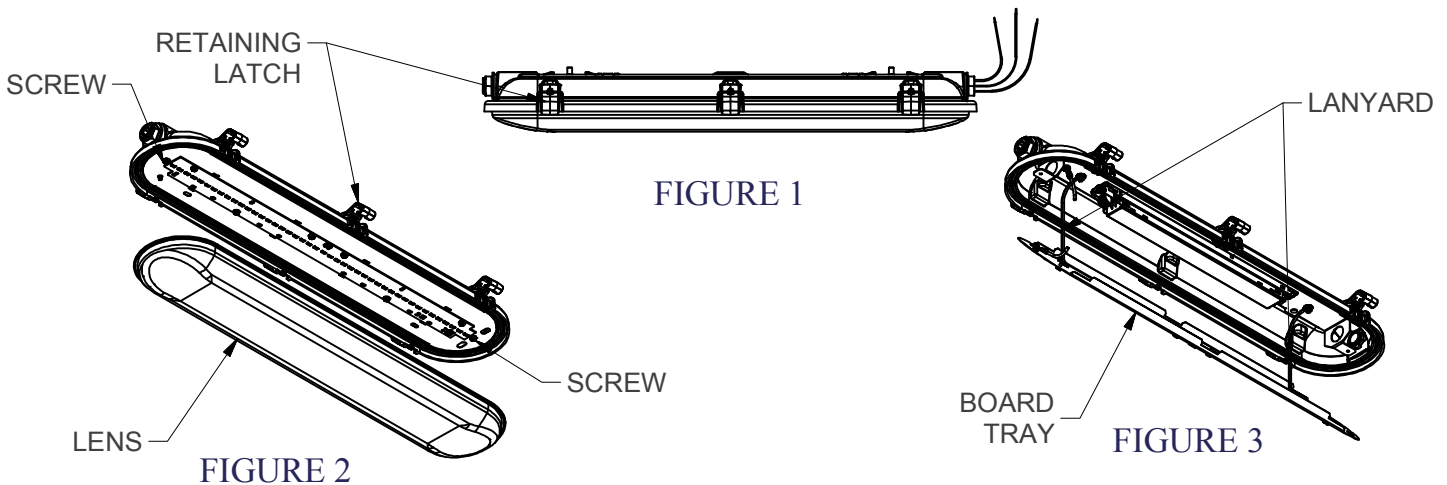
Page 1 of 4

CAUTION: THE INSTALLATION AND SERVICING OF THIS PRODUCT SHOULD BE PERFORMED BY A QUALIFIED ELECTRICIAN OR SERVICE PERSONNEL

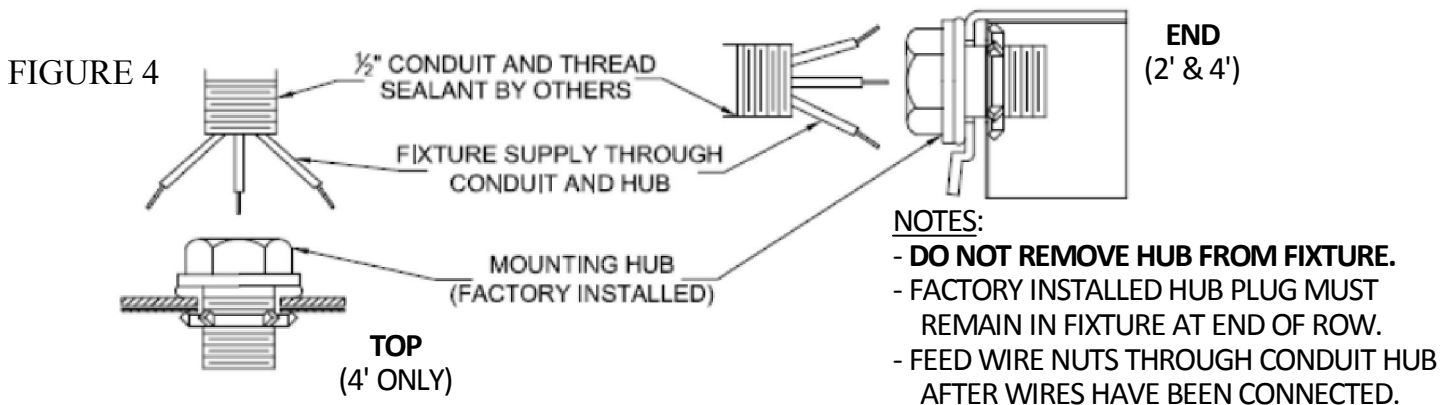
UNIT IS FULLY ASSEMBLED AND READY TO INSTALL. IF ACCESS TO THE WIRING COMPARTMENT IS NEEDED, USE THE FOLLOWING PROCEDURE.

WARNING: DO NOT PENETRATE HOUSING. THIS WILL VOID WET LOCATION LISTING.

- 1.) REMOVE LENS FROM FIXTURE BY OPENING RETAINING LATCHES. (SEE FIG 1) CAREFULLY SET LENS TO THE SIDE.
- 2.) WHILE SUPPORTING THE LED BOARD TRAY, REMOVE THE SCREW AT EACH END OF THE TRAY. (SEE FIG 2) ENSURE THAT THE LED BOARD LEADS ARE NOT PUT UNDER TENSION WHILE CAREFULLY LOWERING THE BOARD TRAY UNTIL IT IS SUSPENDED BY THE TWO PLASTIC LANYARDS. (SEE FIG 3)
- 3.) MAKE ALL WIRING CONNECTIONS TO FIXTURE IN ACCORDANCE WITH THE NATIONAL ELECTRICAL CODE AND ALL APPLICABLE LOCAL CODES.
- 4.) REPLACE BOARD TRAY BY REVERSING PROCESS IN STEP 2.
- 5.) REPLACE LENS BY REVERSING PROCESS IN STEP 1. ENSURE ALL LATCHES ARE PROPERLY SECURED.



STANDARD CONDUIT MOUNTING (FIG 4) MUST BE ATTACHED TO SUPERSTRUCTURE ADEQUATE TO SUPPORT FIXTURE. FOR OTHER MOUNTING OPTIONS, SEE ADDITIONAL INSTRUCTION SHEETS.



CAUTION: This fixture is designed for permanent installation in ordinary (Non-Hazardous) locations in accordance with the National Electrical Code and all applicable local codes. Do not use in areas of limited ventilation or in high ambient enclosures. The lamp and fixture operate at high temperatures. Contact with combustible materials can cause fire and personal contact can cause severe burns.

Day-Brite
CFI

Signify Corporation North America
200 Franklin Square Drive
Somerset, NJ 08873
Phone: 855-486-2216
www.day-brite.com

Signify Canada Ltd./Signify Canada Ltée.
281 Hillmount Road Markham ON, Canada L6C 2S3 Phone: 800-668-9008
www.cfi-lighting.com

12NC: 442100256550
DB100762 10/09/2018
(ENGLISH)

INSTALLATION INSTRUCTIONS

V3W VAPORLUME LED WET LOCATION

Page 2 of 4

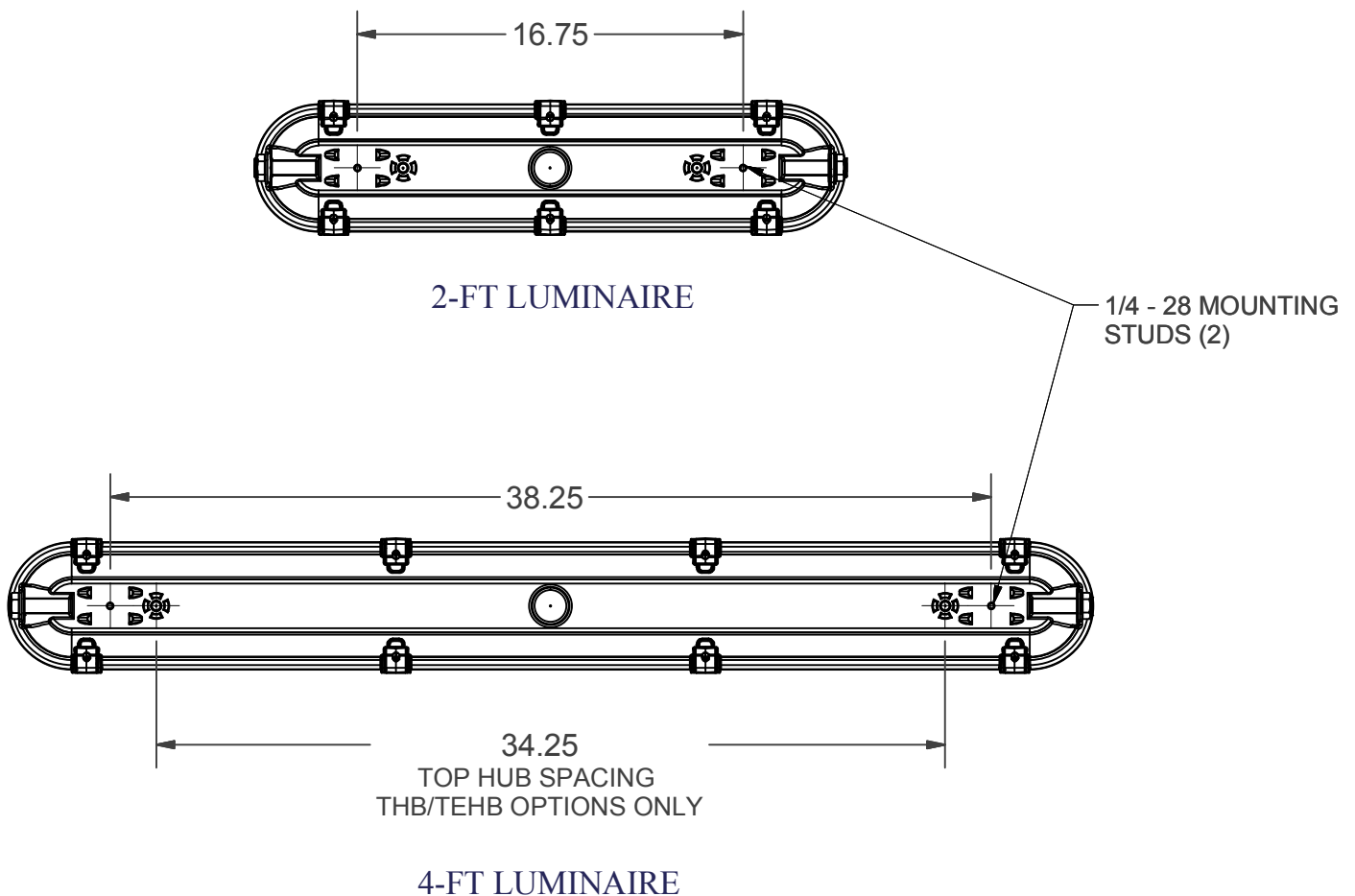
CAUTION: THE INSTALLATION AND SERVICING OF

THIS PRODUCT SHOULD BE PERFORMED BY A
QUALIFIED ELECTRICIAN OR SERVICE PERSONNEL

MOUNTING STUD LOCATIONS:

TWO 1/4-28 MOUNTING STUDS ARE PROVIDED FOR THE ATTACHMENT OF VARIOUS MOUNTING ACCESSORIES.
REFER TO FIGURE 5 FOR THE STUD SPACING.

FIGURE 5



CAUTION: This fixture is designed for permanent installation in ordinary (Non-Hazardous) locations in accordance with the National Electrical Code and all applicable local codes. Do not use in areas of limited ventilation or in high ambient enclosures. The lamp and fixture operate at high temperatures.

Contact with combustible materials can cause fire and personal contact can cause severe burns.

Day-Brite
CFI

Signify Corporation North America
200 Franklin Square Drive
Somerset, NJ 08873
Phone: 855-486-2216
www.day-brite.com

Signify Canada Ltd./Signify Canada Ltée.
281 Hillmount Road Markham
ON, Canada L6C 2S3 Phone:
800-668-9008
www.cfi-lighting.com

12NC: 442100256550
DB100762 10/09/2018
(ENGLISH)

INSTRUCTIONS D'INSTALLATION ATTENTION: L'INSTALLATION ET L'ENTRETIEN DE V3W VAPORLUME LED EMPLACEMENT HUMIDE

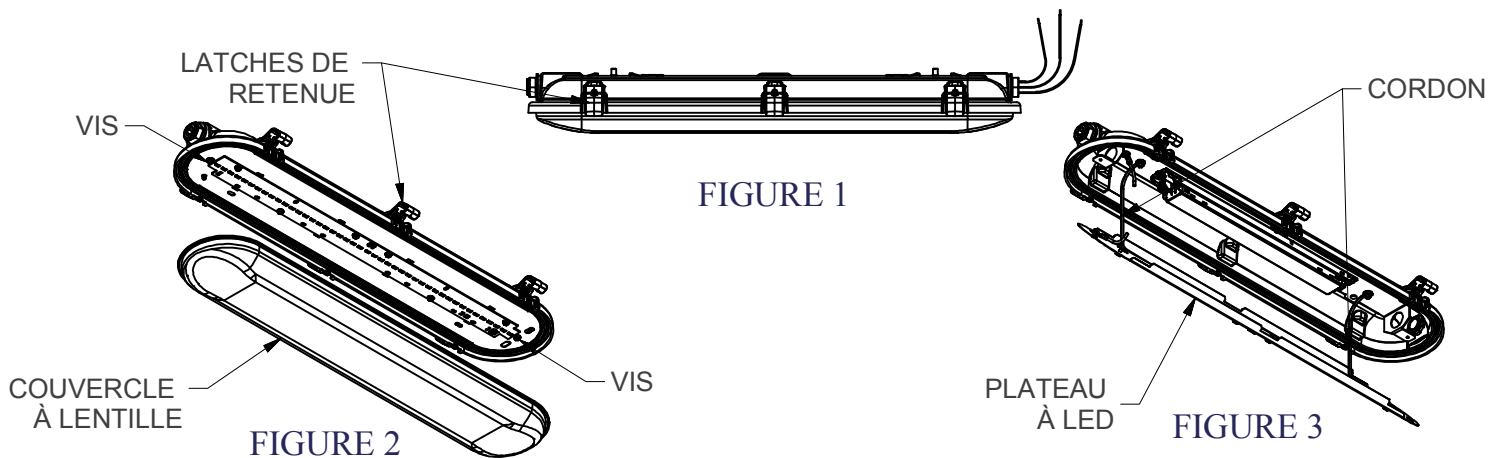
CE PRODUIT DOIT ÊTRE EFFECTUÉ PAR UN
ÉLECTRICIEN QUALIFIÉ OU SERVICE PERSONNEL

Page 3 of 4

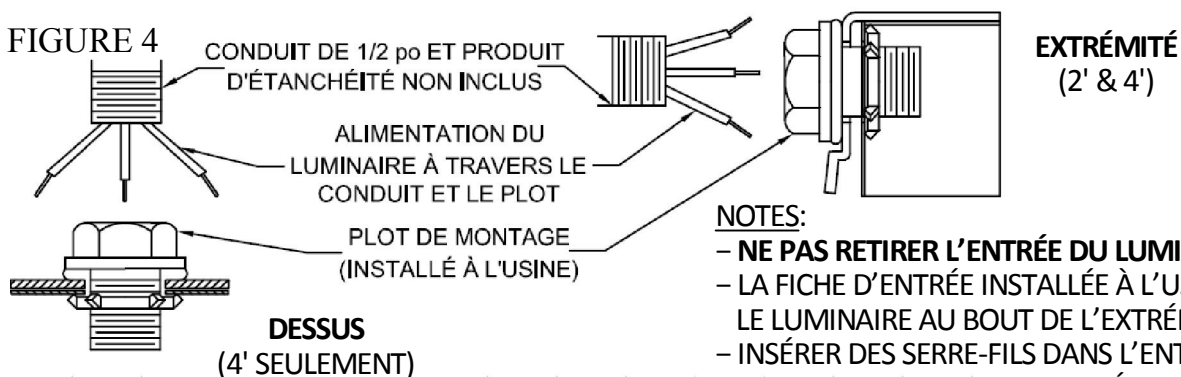
L'UNITÉ EST ENTIÈREMENT ASSEMBLÉE ET PRÊTE À INSTALLER. SI VOUS DEVEZ ACCÉDER AU LOGEMENT DE CÂBLAGE, VEUILLEZ SUIVRE LES ÉTAPES SUIVANTES.

ATTENTION: NE RIEN PERCER LE BOÎTIER. CELA ANNULERAIT LA CERTIFICATION POUR ENDROITS MOUILLÉS

- 1.) RETIRER LE COUVERCLE À LENTILLE DU LUMINAIRE EN OUVRANT LES LATCHES DE RETENUE. (VOIR FIG 1) AVEC PRÉCAUTION DÉPLACER LE COUVERCLE À LENTILLE VERS LE CÔTÉ.
- 2.) TANDIS QUE DE SOUTIEN DU PLATEAU DE LED, RETIRER LA VIS À CHAQUE FIN DU PLATEAU. (VOIR FIG 2) ASSUREZ-VOUS QUE LES CÂBLES DE LED NE SONT PAS STRESSER TANDIS QUE ABAISSEMENT DU PLATEAU DE LED AVEC PRÉCAUTION JUSQU'À IL EST SUSPENDU PAR LES DEUX CORDON EN PLASTIQUE. (VOIR FIG 3)
- 3.) EFFECTUER TOUS LES BRANCHEMENTS DU LUMINAIRE EN RESPECTANT LE CODE ÉLECTRIQUE NATIONAL ET TOUS LES CODES LOCAUX APPLICABLES.
- 4.) REMPLACER LE PLATEAU DE LED PAR PROCESSUS D'INVERSION À L'ÉTAPE 2.
- 5.) REMPLACER LES LENTILLES PAR LE PROCESSUS D'INVERSION À L'ÉTAPE 1. ASSUREZ-VOUS QUE TOUS LES LATCHES SONT CORRECTEMENT SÉCURISÉS.



LE MONTAGE STANDARD DE CONDUIT (FIG 4) DOIT ÊTRE ATTRIBUÉ À LA SUPERSTRUCTURE ADÉQUATIVE À SUPPORT FIXTURE. POUR D'AUTRES OPTIONS DE MONTAGE, VOIR LES FICHES D'INSTRUCTION ADDITIONNELLES.



NOTES:

- NE PAS RETIRER L'ENTRÉE DU LUMINAIRE
- LA FICHE D'ENTRÉE INSTALLÉE À L'USINE DOIT DEMEURER DANS LE LUMINAIRE AU BOUT DE L'EXTRÉMITÉ DE L'ENFILEADE
- INSÉRER DES SERRE-FILS DANS L'ENTRÉE DU CONDUIT APRÈS QUE LES FILS SOIENT BRANCHÉS

ATTENTION: Ce luminaire a été conçu pour une installation permanente dans un emplacement régulier (non dangereux) et en conformité avec le Code électrique canadien et codes locaux applicables. Ne jamais installer dans un endroit où la ventilation est limitée ou dans des boîtiers où la température ambiante est très élevée. La lampe et le luminaire fonctionnent à des températures élevées, un contact avec des matériaux combustibles peut engendrer un incendie et un contact corporel peut causer de sévères brûlures.

Day-Brite
CFI

Signify Corporation North America
200 Franklin Square Drive
Somerset, NJ 08873
Phone: 855-486-2216
www.day-brite.com

Signify Canada Ltd./Signify Canada Ltée.
281 Hillmount Road Markham
ON, Canada L6C 2S3 Phone:
800-668-9008
www.cfi-lighting.com

12NC: 442100256550
DB100762 10/09/2018
(FRANÇAIS)

INSTRUCTIONS D'INSTALLATION ATTENTION: L'INSTALLATION ET L'ENTRETIEN DE V3W VAPORLUME LED EMPLACEMENT HUMIDE

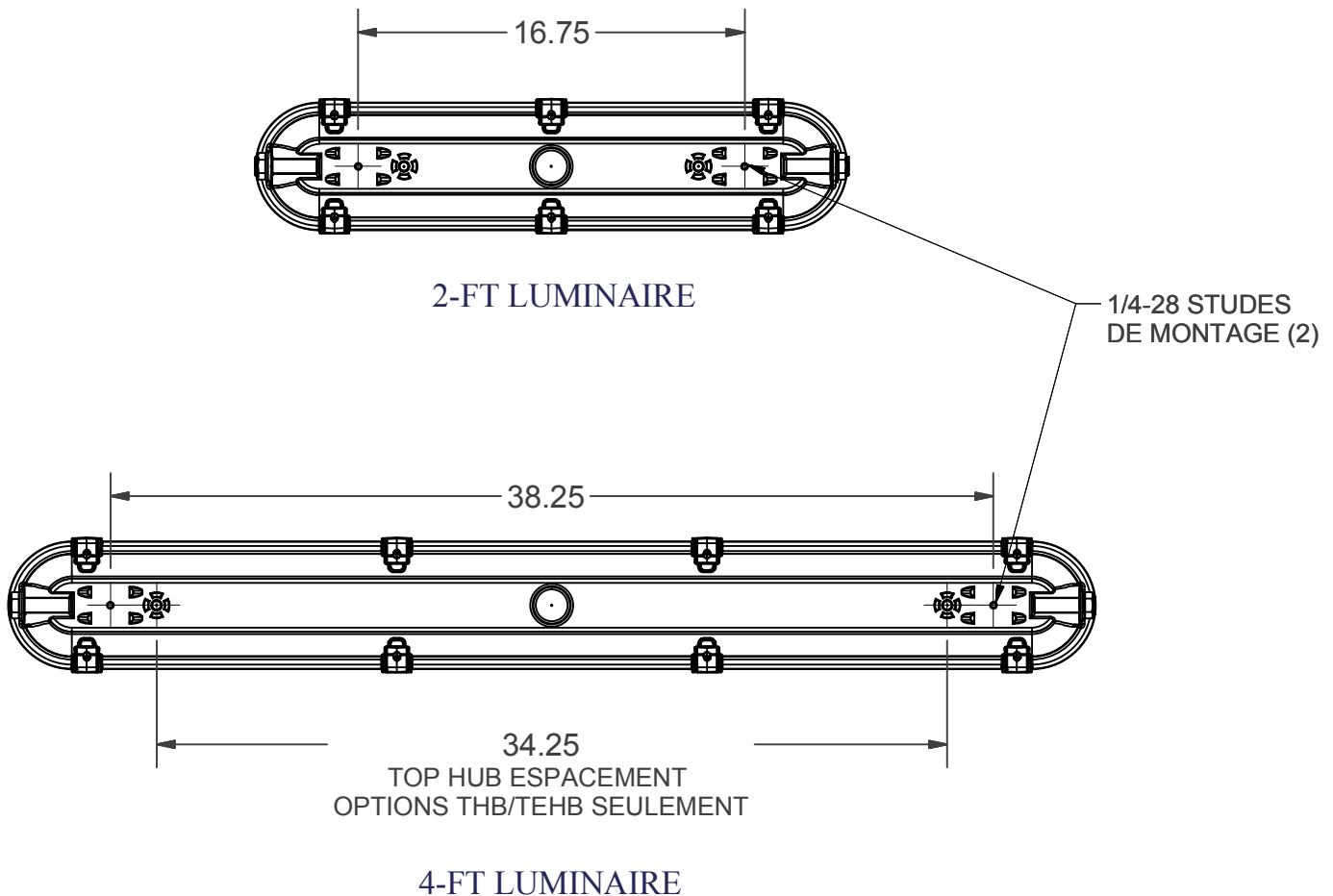
CE PRODUIT DOIT ÊTRE EFFECTUÉ PAR UN ÉLECTRICIEN QUALIFIÉ OU SERVICE PERSONNEL

Page 4 of 4

EMPLACEMENT DES STUDES DE MONTAGE:

DEUX 1/4-28 STUDES DE MONTAGE SONT FOURNIS POUR L'ATTACHEMENT DE DIVERS ACCESSOIRES DE MONTAGE. CONSULTEZ LA FIGURE 5 POUR L'ESPACE DE STUD.

FIGURE 5



ATTENTION: Ce luminaire a été conçu pour une installation permanente dans un emplacement régulier (non dangereux) et en conformité avec le Code électrique canadien et codes locaux applicables. Ne jamais installer dans un endroit où la ventilation est limitée ou dans des boîtiers où la température ambiante est très élevée. La lampe et le luminaire fonctionnent à des températures élevées, un contact avec des matériaux combustibles peut engendrer un incendie et un contact corporel peut causer de sévères brûlures.

Day-Brite
CFI

Signify Corporation North America
200 Franklin Square Drive
Somerset, NJ 08873
Phone: 855-486-2216
www.day-brite.com

Signify Canada Ltd./Signify Canada Ltée.
281 Hillmount Road Markham
ON, Canada L6C 2S3 Phone:
800-668-9008
www.cfi-lighting.com

12NC: 442100256550
DB100762 10/09/2018
(FRANÇAIS)