

Avec son concept élégant et épuré, **Sync** est le summum du style compact. Il offre une distribution réelle d'éclairage direct/indirect et une esthétique lumineuse au contrôle d'éblouissement incroyable.

Projet: _____
 Emplacement: _____
 No de catalogue: _____
 Type de luminaire: _____
 Id. ligne: _____ Qté: _____
 Notes: _____

Guide pour commander

exemple: 7406LBCQN087DEW, A1-24

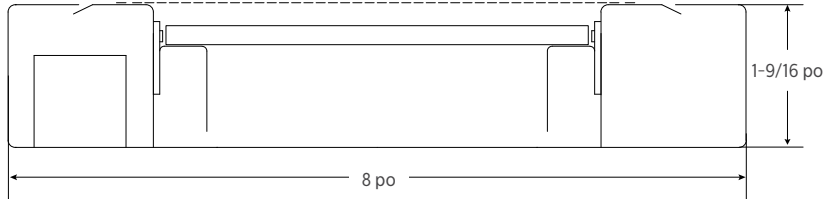
Gamme	Source	IRC et temp. de couleur ¹	Lumens ¹	Optique	Distribution	Longueur d'enfilade	Filage ²	Tension	Régulateur
7406	L			Q					E
7406 Sync suspendu	L DEL	A IRC 80/4000K B IRC 80/3500K C IRC 80/3000K	A 6500 lm/4 pi C 4600 lm/4 pi E 3400 lm/4 pi	Q Lentille MesoOptics	N Guide de lumière D Trousse d'éclairage vers le bas 55% G Trousse d'éclairage vers le bas 80% J Trousse d'éclairage vers le bas 100%	04 4 pi 08 8 pi xx Longueur totale de l'enfilade (en incréments de 4 pi)	7 1TCP avec gradation E 2 TCP A/B avec gradation (sections de remplacement de 4 pi) M 1TCP avec gradation + câblage d'urgence N Commande par gradateur à 1 TCP + pile d'urgence Bloc	D UNV 120-277V 3 347V	E Advance 0-10V (gradation 1%)
Finl	Type de montage		Suspension						
W Blanc de série	A1	Plafond inaccessible, inclinaison de 0° à 15°		24	24 po				
T Argent titane	A2	Profilé en T, position fixe		48	48 po				
B Noir	A3	Plafond inaccessible, inclinaison de 0° à 90°		96	96 po				
C Personnalisé	A5	Profilé en T, espacement de 24 po (sans tuile seulement)		144	144 po				
	A6-1	Profilé en T, montage sur profilé de 15/16 po (sans tuile seulement)							
	A6-2	Profilé en T, montage sur profilé de 9/16 po (sans tuile seulement)							
	A6-3	Profilé en T, montage sur profilé de 9/16 x 5/16 po (profilé à fentes et tuile)							

- Les valeurs nominales se retrouvent dans la plage. La trousse vers le bas réduit le flux lumineux et l'efficacité. Consulter les données photométriques pour la température de couleur, les lumens et la distribution de la configuration choisie.
- Les types de filage ne sont pas disponibles avec toutes les configurations. Consulter Ledalite pour la liste complète disponible.

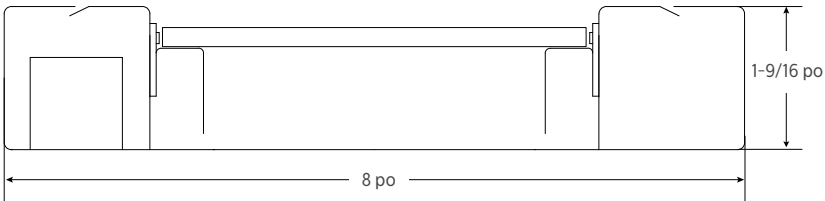
Sync linéaire suspendu

Vue transversale

Avec trousse d'éclairage vers le bas

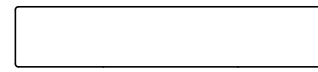


Guide de lumière

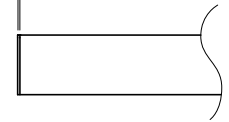


Vue transversale – embouts

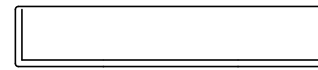
Plat (de série)



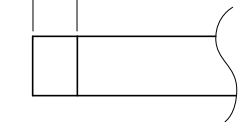
1/16 po



Sculpté

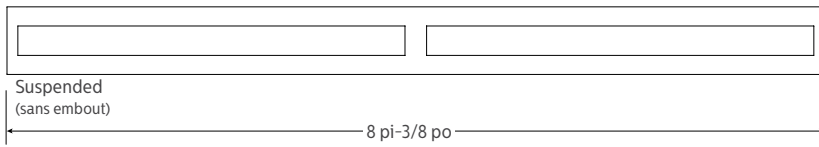


1-3/16 po



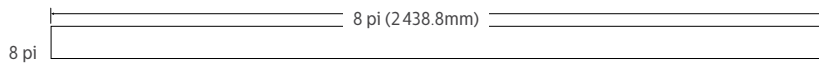
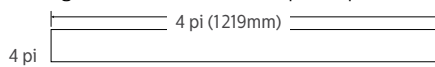
Vue transversale – détails des optiques

Vue de la lentille



Détails et dimensions du module

La longueur du module ne comprend pas les embouts. Distance nominale de montage pour modules installés en solitaire.



Note: consultez les instructions d'installation pour connaître les directives de montage exactes.

Sync linéaire suspendu

Spécifications

Système optique

Le système optique contient des matrices de DEL à éclairage périphérique et un panneau guide de lumière discret, qui utilisent la réflexion interne totale pour uniformiser les sources lumineuses. La surface microstructurée du panneau optimise l'extraction de la lumière pour offrir une distribution directe/indirecte efficace. La lumière est purifiée et contrôlée par la pellicule MesoOptics lorsqu'elle traverse la lentille en acrylique antiéblouissement. La distribution standard de la version suspendue est de 75% vers le haut et 25% vers le bas et celle de la version murale est de 65% vers le haut et 35% vers le bas.

Embouts

Les embouts d'aluminium matrices sont offerts en forme plate (de série) ou sculptée (en option).

Fini

Le fini standard est un revêtement en poudre mat texturé offert en blanc, noir ou argent titane.

Boîtier

Acier laminé à froid de calibre 18 formé avec précision.

Poids

Maximum: suspendu 3,75 lb/pi et mural 3,0 lb/pi.

Électrique

Précâblé en usine aux embouts de section avec des connecteurs à connexion rapide.

Régulateur de série

Advance Xitanium 0 à 10V, 1 à 100%. Puissance nominale de classe 2. Consultez Ledalite pour connaître les autres régulateurs disponibles.

Bloc-pile de série

Bodine, autonomie de 90 min, 10W, puissance nominale de classe 2, flux lumineux d'urgence = 10W x efficacité du luminaire x 1,1. Puissance type: 1100 lm.

Maintien du flux lumineux

Les DEL ont été testées par le fabricant conformément à la norme IESNA LM-80-08. À une température ambiante de 25° C, le maintien du flux lumineux des DEL prévu, conformément à la norme IES TM-21-11, est de: L80 (12k) >72000 h (méthodologie employée).

Couleur de source

DEL conçues pour offrir un indice de rendu des couleurs (IRC) > 80, et une précision des couleurs d'un appareil à l'autre inférieure à 2 SDCM.

Montage

Les pinces à câble métallique inamovible permettent un ajustement vertical illimité. Le câble métallique, la bague de sertissage et la pince sont mis à l'essai de manière indépendante afin de répondre à des normes strictes de sécurité.

Joints

Système d'assemblage à alignement automatique avec passage des fils «mains libres» préassemblage.

Homologations

Conformes aux normes UL, CSA et IES. Certaines versions suspendues sans trousse vers le bas sont homologues DesignLights Consortium^{MD}. Veuillez consulter la liste de produits homologués par DLC pour obtenir les numéros de catalogue exacts (www.designlights.org/QPL).

Garantie

Garantie de 5 ans de Signify pour les luminaires professionnels d'intérieur à DEL: <http://www.signify.com/warranties>.

Environnement

Conçus pour une utilisation dans des environnements secs ou humides à des températures ambiantes de 0 à 40°C (32 à 104°F). Certains composants de luminaires peuvent être endommagés par des contaminants. Les dommages causés par des solutions à base de soufre, de chlore ou de pétrole ou d'autres contaminants ne sont pas couverts par la garantie. Ne conviennent pas à une utilisation dans les natatoriums.

Sync linéaire suspendu

Photométries

Distribution MesoOptics + guide de lumière (QN)(QN)

(Cliquer sur le texte du «PDF» et du «IES» pour télécharger)

Plage de lumens	IRC et TCP nominaux	Flux (lm)	Puissance (W)	Efficacité (LPW)	IRC	RP-1 VDT	DLC*	Rapport photométrique	Fichier IES
6500 lm/4 pi	IRC 80, 4000K	6636	56,5	117,5	83	Espaces critiques	Standard	PDF	IES
	IRC 80, 3500K	6453	56,7	113,8	82	Espaces critiques	Standard	PDF	IES
	IRC 80, 3000K	6180	56,9	108,6	84	Espaces critiques	Standard	PDF	IES
4600 lm/4 pi	IRC 80, 4000K	4739	39,2	120,9	83	Espaces critiques	Standard	PDF	IES
	IRC 80, 3500K	4608	39,4	117,0	82	Espaces critiques	Standard	PDF	IES
	IRC 80, 3000K	4412	39,5	111,7	84	Espaces critiques	Standard	PDF	IES
3400 lm/4 pi	IRC 80, 4000K	3513	28,3	124,1	83	Espaces critiques	Standard	PDF	IES
	IRC 80, 3500K	3416	28,4	120,3	82	Espaces critiques	Standard	PDF	IES
	IRC 80, 3000K	3271	28,5	114,8	84	Espaces critiques	Standard	PDF	IES

*L'homologation DLC n'est offerte que pour les modèles avec régulateurs Advance 0 à 10V (gradation de 1%). Piles d'urgence non disponibles avec les modèles DLC.

DISTRIBUTION EN CANDELAS						Flux
	0	22,5	45	67,5	90	Lumens
0	229	229	229	229	229	
5	230	231	233	236	236	23
15	244	250	269	288	295	77
25	261	276	320	361	378	147
35	259	274	315	350	363	193
45	206	210	221	229	232	170
55	137	135	136	140	142	124
65	81	80	82	85	88	82
75	33	34	35	36	36	38
85	6	7	7	7	8	9
90	0	0	0	0	0	
95	99	115	162	226	252	180
105	259	308	458	665	767	502
115	341	397	556	761	862	567
125	350	394	510	645	708	465
135	330	363	422	490	519	331
145	316	338	365	394	406	230
155	309	324	343	352	353	157
165	304	313	323	329	330	91
175	300	303	305	307	308	29
180	299	299	299	299	299	

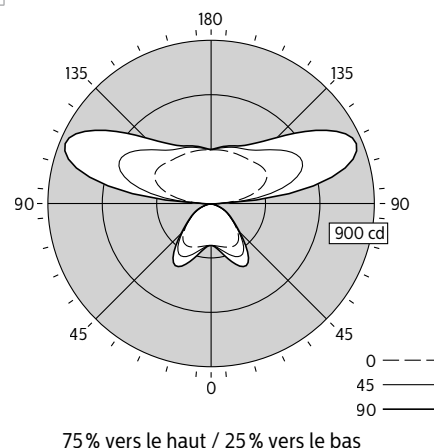
*Les données photométriques illustrées sont une configuration de 3400 lm/4 pi, 3500K avec IRC de 80.

COEFFICIENTS D'UTILISATION (%)													
Pp---	80				70				50				0
Pm---	70	50	30	10	70	50	30	50	30	10	0	0	
RCP													
0	101	101	101	101	90	90	90	70	70	70	25		
1	92	88	85	81	82	79	76	61	59	57	22		
2	84	77	71	67	75	69	64	54	50	48	18		
3	77	68	61	56	68	61	55	47	43	40	16		
4	70	60	53	47	62	54	47	42	38	34	13		
5	64	53	46	40	57	48	41	37	33	29	12		
6	59	48	40	34	52	43	36	34	29	25	10		
7	54	43	35	30	48	38	32	30	26	22	9		
8	50	39	31	26	45	35	28	27	23	19	8		
9	47	35	28	23	42	32	25	25	20	17	7		
10	44	32	25	20	39	29	23	23	18	15	6		

SOMMAIRE FLUX LUMINEUX ZONAL			
Zone	Lumens	% luminaire	% lampe
0-30	247	7,2%	7,2%
0-40	440	12,9%	12,9%
0-60	734	21,5%	21,5%
0-90	862	25,2%	25,2%
90-130	1715	50,2%	50,2%
90-150	2277	66,7%	66,7%
90-180	2554	74,8%	74,8%
0-180	3416	100,0%	100,0%

Électrique				
120V: P(W), I(A), DHT (%), FP	28,4	0,238	8,0	0,994
277V: P(W), I(A), DHT (%), FP	28,4	0,107	11,6	0,962
347V: P(W), I(A), DHT (%), FP	N/D	N/D	N/D	N/D

LUMINANCE MOYENNE (cd/m²)			
	0	45	90
0	2222	2222	2222
5	2240	2269	2299
15	2451	2702	2963
25	2794	3426	4047
35	3068	3731	4300
45	2827	3033	3184
55	2318	2301	2402
65	1860	1883	2020
75	1237	1312	1350
85	668	779	891



Sync linéaire suspendu

Photométries

Distribution MesoOptics + trousse d'éclairage vers le bas 55% (QD)

Critère d'espacement: 1,50/1,62

(Cliquer sur le texte du «PDF» et du «IES» pour télécharger)

Plage de lumens	IRC et TCP nominaux	Flux (lm)	Puissance (W)	Efficacité (LPW)	IRC	RP-1 VDT	DLC*	Rapport photométrique	Fichier IES
6500 lm/4 pi	IRC 80, 4000K	5655	56,5	100,1	83	N/D	N/D	PDF	IES
	IRC 80, 3500K	5499	56,7	97,0	82	N/D	N/D	PDF	IES
	IRC 80, 4000K	5265	56,9	92,5	84	Espaces réguliers	N/D	PDF	IES
4600 lm/4 pi	IRC 80, 4000K	4039	39,2	103,0	83	Espaces réguliers	N/D	PDF	IES
	IRC 80, 3500K	3927	39,4	99,7	82	Espaces réguliers	N/D	PDF	IES
	IRC 80, 4000K	3760	39,5	95,2	84	Espaces réguliers	N/D	PDF	IES
3400 lm/4 pi	IRC 80, 4000K	2993	28,3	105,8	83	Espaces critiques	N/D	PDF	IES
	IRC 80, 3500K	2910	28,4	102,5	82	Espaces critiques	N/D	PDF	IES
	IRC 80, 4000K	2787	28,5	97,8	84	Espaces critiques	N/D	PDF	IES

*L'homologation DLC n'est offerte que pour les modèles avec régulateurs Advance 0 à 10V (gradation de 1%). Piles d'urgence non disponibles avec les modèles DLC.

DISTRIBUTION EN CANDELAS						Flux
	0	22,5	45	67,5	90	Lumens
0	506	506	506	506	506	
5	508	509	513	516	518	50
15	525	533	564	592	601	161
25	540	560	622	679	699	285
35	512	529	580	616	628	354
45	398	396	401	402	402	310
55	260	254	252	254	256	229
65	153	152	155	159	162	154
75	63	65	66	68	68	72
85	11	13	14	15	15	16
90	0	0	0	0	0	
95	28	35	52	70	77	70
105	122	152	217	309	366	238
115	171	205	282	370	417	282
125	182	208	264	328	355	239
135	175	192	224	255	264	174
145	172	181	200	212	212	124
155	173	176	187	192	191	86
165	172	172	175	176	176	50
175	167	167	167	167	167	16
180	166	166	166	166	166	

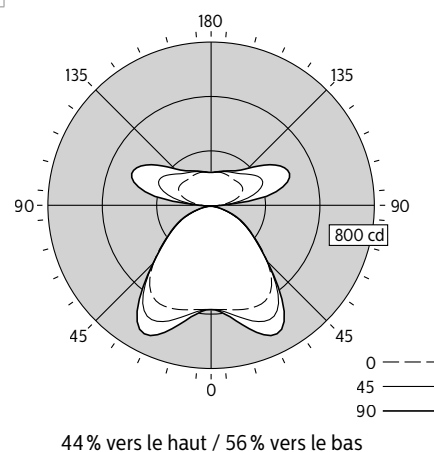
*Les données photométriques illustrées sont une configuration de 3400 lm/4 pi, 3500K avec IRC de 80.

COEFFICIENTS D'UTILISATION (%)													
Pp---	80				70				50				0
Pm---	70	50	30	10	70	50	30	50	30	10	0	0	
RCP													
0	109	109	109	109	101	101	101	87	87	87	56		
1	100	95	92	88	93	89	86	77	74	72	48		
2	91	84	78	73	84	78	73	68	64	60	41		
3	83	74	67	61	77	69	63	60	55	51	35		
4	76	66	58	52	71	61	55	54	48	44	30		
5	70	59	51	45	65	55	48	48	42	38	26		
6	65	53	45	39	60	49	42	43	37	33	23		
7	60	48	40	34	56	45	38	39	33	29	21		
8	55	43	35	30	52	41	34	36	30	26	18		
9	52	39	32	27	48	37	30	33	27	23	17		
10	48	36	29	24	45	34	27	30	25	21	15		

SOMMAIRE FLUX LUMINEUX ZONAL			
Zone	Lumens	% luminaire	% lampe
0-30	495	17,0%	17,0%
0-40	850	29,2%	29,2%
0-60	1389	47,7%	47,7%
0-90	1631	56,1%	56,1%
90-130	830	28,5%	28,5%
90-150	1127	38,7%	38,7%
90-180	1278	43,9%	43,9%
0-180	2910	100,0%	100,0%

Électrique					
120V: P(W), I(A), DHT (%), FP	28,4	0,238	8,0	0,994	
277V: P(W), I(A), DHT (%), FP	28,4	0,107	11,6	0,962	
347V: P(W), I(A), DHT (%), FP	N/D	N/D	N/D	N/D	

LUMINANCE MOYENNE (cd/m²)			
	0	45	90
0	4913	4913	4913
5	4952	4993	5044
15	5275	5663	6041
25	5779	6662	7489
35	6059	6876	7445
45	5458	5501	5515
55	4398	4256	4327
65	3523	3547	3715
75	2348	2466	2544
85	1278	1511	1627



Sync linéaire suspendu

Photométries

Distribution MesoOptics + trousse d'éclairage vers le bas 80% (QG)

Critère d'espacement: 1,45/1,54

(Cliquer sur le texte du «PDF» et du «IES» pour télécharger)

Plage de lumens	IRC et TCP nominaux	Flux (lm)	Puissance (W)	Efficacité (LPW)	IRC	RP-1 VDT	DLC*	Rapport photométrique	Fichier IES
6500 lm/4 pi	IRC 80, 4000K	5232	56.5	92.6	83	N/D	N/D	PDF	IES
	IRC 80, 3500K	5087	56.7	89.7	82	N/D	N/D	PDF	IES
	IRC 80, 3000K	4871	56.9	85.6	84	N/D	N/D	PDF	IES
4600 lm/4 pi	IRC 80, 4000K	3736	39.2	95.3	83	Espaces réguliers	N/D	PDF	IES
	IRC 80, 3500K	3633	39.4	92.2	82	Espaces réguliers	N/D	PDF	IES
	IRC 80, 3000K	3478	39.5	88.1	84	Espaces réguliers	N/D	PDF	IES
3400 lm/4 pi	IRC 80, 4000K	2769	28.3	97.8	83	Espaces réguliers	N/D	PDF	IES
	IRC 80, 3500K	2692	28.4	94.8	82	Espaces réguliers	N/D	PDF	IES
	IRC 80, 3000K	2578	28.5	90.5	84	Espaces réguliers	N/D	PDF	IES

*L'homologation DLC n'est offerte que pour les modèles avec régulateurs Advance 0 à 10V (gradation de 1%). Piles d'urgence non disponibles avec les modèles DLC.

	DISTRIBUTION EN CANDELAS					Flux Lumens
	0	22,5	45	67,5	90	
0	737	737	737	737	737	
5	739	740	744	749	750	72
15	755	763	798	830	840	227
25	762	781	851	910	932	389
35	707	720	769	802	812	472
45	540	532	527	524	523	410
55	351	342	335	335	337	306
65	208	205	206	211	214	206
75	85	86	87	89	91	95
85	15	17	18	19	19	21
90	0	0	0	0	0	
95	10	11	14	15	15	20
105	56	65	85	98	104	85
115	76	87	111	138	143	109
125	79	87	108	128	129	95
135	75	79	89	105	108	71
145	73	75	79	85	86	50
155	73	75	77	77	77	35
165	73	74	75	76	76	21
175	72	72	72	73	73	7
180	72	72	72	72	72	

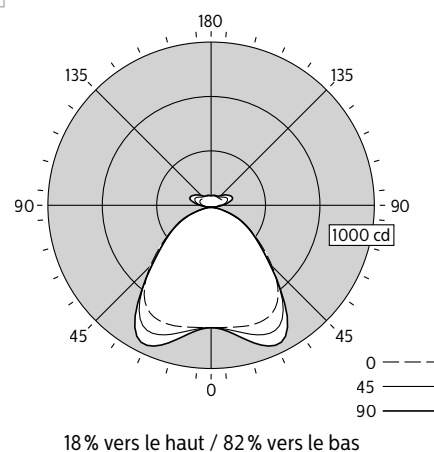
*Les données photométriques illustrées sont une configuration de 3 400 lm/4 pi, 3500K avec IRC de 80.

COEFFICIENTS D'UTILISATION (%)													
Pp---	80				70				50				0
Pm---	70	50	30	10	70	50	30	50	30	10	0	0	
RCP													
0	115	115	115	115	110	110	110	101	101	101	82	70	
1	106	101	98	94	101	97	94	90	87	85	70	60	
2	97	89	83	78	93	86	80	80	75	71	60	50	
3	89	79	72	66	85	76	69	71	65	61	51	40	
4	81	70	62	56	78	68	61	63	57	52	44	30	
5	75	63	55	49	72	61	53	57	50	45	39	20	
6	69	57	49	43	66	55	47	51	45	40	34	10	
7	64	52	43	38	62	50	42	47	40	35	30	0	
8	60	47	39	34	57	46	38	43	36	32	27	0	
9	56	43	35	30	54	42	35	39	33	29	24	0	
10	52	40	32	27	50	39	32	36	30	26	22	0	

SOMMAIRE FLUX LUMINEUX ZONAL			
Zone	Lumens	% luminaire	% lampe
0-30	688	25,6%	25,6%
0-40	1160	43,1%	43,1%
0-60	1875	69,7%	69,7%
0-90	2197	81,6%	81,6%
90-130	309	11,5%	11,5%
90-150	431	16,0%	16,0%
90-180	494	18,4%	18,4%
0-180	2692	100,0%	100,0%

Électrique					
120V: P(W), I(A), DHT (%), FP	28,4	0,238	8,0	0,994	
277V: P(W), I(A), DHT (%), FP	28,4	0,107	11,6	0,962	
347V: P(W), I(A), DHT (%), FP	N/D	N/D	N/D	N/D	

LUMINANCE MOYENNE (cd/m²)			
	0	45	90
0	7152	7152	7152
5	7199	7250	7301
15	7582	8012	8442
25	8159	9109	9981
35	8372	9114	9621
45	7406	7235	7177
55	5934	5669	5704
65	4770	4722	4914
75	3170	3249	3405
85	1627	1976	2092



Sync linéaire suspendu

Photométries

Distribution MesoOptics + trousse d'éclairage vers le bas 100 % (QJ)

Critère d'espacement: 1,44/1,50

(Cliquer sur le texte du «PDF» et du «IES» pour télécharger)

Plage de lumens	IRC et TCP nominaux	Flux (lm)	Puissance (W)	Efficacité (LPW)	IRC	RP-1 VDT	DLC*	Rapport photométrique	Fichier IES
6500 lm/4 pi	IRC 80, 4000K	4985	56,5	88,2	83	N/D	N/D	PDF	IES
	IRC 80, 3500K	4848	56,7	85,5	82	N/D	N/D	PDF	IES
	IRC 80, 3000K	4641	56,9	81,6	84	N/D	N/D	PDF	IES
4600 lm/4 pi	IRC 80, 4000K	3560	39,2	90,8	83	N/D	N/D	PDF	IES
	IRC 80, 3500K	3462	39,4	87,9	82	N/D	N/D	PDF	IES
	IRC 80, 3000K	3315	39,5	83,9	84	N/D	N/D	PDF	IES
3400 lm/4 pi	IRC 80, 4000K	2639	28,3	93,3	83	Espaces réguliers	N/D	PDF	IES
	IRC 80, 3500K	2565	28,4	90,3	82	Espaces réguliers	N/D	PDF	IES
	IRC 80, 3000K	2457	28,5	86,2	84	Espaces réguliers	N/D	PDF	IES

*L'homologation DLC n'est offerte que pour les modèles avec régulateurs Advance 0 à 10V (gradation de 1%). Piles d'urgence non disponibles avec les modèles DLC.

	DISTRIBUTION EN CANDELAS					Flux Lumens
	0	22,5	45	67,5	90	
0	877	877	877	877	877	
5	880	880	884	888	889	85
15	896	903	940	974	983	267
25	900	917	989	1049	1071	453
35	830	840	886	918	922	544
45	627	619	611	600	594	473
55	408	400	388	385	385	354
65	242	239	240	243	248	239
75	100	101	102	104	105	112
85	19	20	22	22	22	26
90	0	0	0	0	0	
95	1	1	1	1	0	1
105	1	2	2	3	1	2
115	2	2	3	2	2	2
125	2	3	2	2	2	2
135	2	2	2	3	3	2
145	2	2	2	3	3	2
155	2	2	2	2	3	1
165	2	2	2	1	2	1
175	1	1	1	1	1	0
180	1	1	1	1	1	

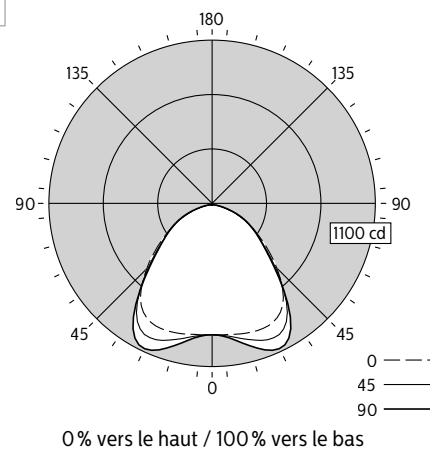
*Les données photométriques illustrées sont une configuration de 3400 lm/4 pi, 3500K avec IRC de 80.

	COEFFICIENTS D'UTILISATION (%)												
	80				70				50				0
Pp---													0
Pm---	70	50	30	10	70	50	30	50	30	10	0		
RCP													
0	119	119	119	119	116	116	116	111	111	111	100		
1	110	106	102	98	107	103	100	99	96	93	86		
2	101	93	87	82	98	91	86	88	83	79	73		
3	92	83	75	69	90	81	74	78	72	67	63		
4	85	74	66	59	83	72	65	70	63	58	54		
5	78	66	58	51	76	65	57	63	56	51	47		
6	73	60	51	45	71	59	51	57	50	45	42		
7	67	54	46	40	66	54	46	52	45	40	37		
8	63	50	42	36	61	49	41	48	41	36	33		
9	59	46	38	32	57	45	38	44	37	32	30		
10	55	42	35	29	54	42	34	41	34	29	27		

SOMMAIRE FLUX LUMINEUX ZONAL			
Zone	Lumens	% luminaire	% lampe
0-30	805	31,4%	31,4%
0-40	1349	52,6%	52,6%
0-60	2176	84,8%	84,8%
0-90	2553	99,5%	99,5%
90-130	8	0,3%	0,3%
90-150	11	0,4%	0,4%
90-180	12	0,5%	0,5%
0-180	2565	100,0%	100,0%

Électrique				
120V: P(W), I(A), DHT (%), FP	28,4	0,238	8,0	0,994
277V: P(W), I(A), DHT (%), FP	28,4	0,107	11,6	0,962
347V: P(W), I(A), DHT (%), FP	N/D	N/D	N/D	N/D

	LUMINANCE MOYENNE (cd/m²)		
	0	45	90
0	8509	8509	8509
5	8572	8613	8664
15	8998	9438	9879
25	9635	10585	11468
35	9831	10499	10919
45	8610	8381	8151
55	6905	6570	6517
65	5561	5513	5705
75	3757	3836	3953
85	2092	2441	2441



© 2019 Signify Holding. Tous droits réservés. Signify ne fait aucune déclaration ni ne donne aucune garantie quant à l'exactitude et à l'exhaustivité des informations fournies dans les présentes et ne serait être tenu responsable de toute mesure prise sur leur fondement. Les informations présentées dans ce document ne constituent pas une offre commerciale et ne font partie d'aucun devis ni contrat, à moins qu'il n'en soit convenu autrement avec Signify. Toutes les marques déposées appartiennent à Signify Holding et à leurs propriétaires respectifs.

Signify North America Corporation
200 Franklin Square Drive,
Somerset, NJ 08873
Téléphone 855-486-2216

Signify Canada Ltd.
281 Hillmount Road,
Markham, ON, Canada L6C 2S3
Téléphone 800-668-9008