



Les luminaires pour éclairage direct et éclairage mural LyteProfile procurent l'équilibre entre fonction et contrôle de l'éblouissement. Un cadre UniFrame robuste et polyvalent facilite les changements et mises à jour pendant l'entretien et l'installation. Efficacité optique élevée améliorée avec la technologie Accurender procurant un équilibre de performance et qualité de lumière optimal. Idéal pour utilisation dans une variété d'applications dont les bureaux ouverts, les institutions, les soins de santé et les magasins de détail.

Luminaire de série = cadre = générateur de lumière/garniture + accessoires (en option)

Projet: _____
 Emplacement: _____
 No de catalogue: _____
 Type de luminaire: _____
 Qté: _____
 Notes: _____

Cadre

Exemple : 4RN

Série	Ouverture	Installation	Options
4	R		
4 Uniframe 4 po non isolé	R Rond	N Nouvelle construction (non isolé)	– Universelle 120/277/347V EM6 Urgence, autosurveillance/ autodiagnostique 6W ¹
		R Rénovation (non isolé)	– Universelle 120/277/347V
		A Étanche à l'air (isolé)	– Universelle 120/277/347V
			LC Classifié Chicago Plénum

Générateur de lumière / garniture

Exemple : P4RDL20935WCDZ10U

Série	Style	Lumen	IRC/TCP	Faisceau	Réflecteur	Bordure	Gradation / options	Tension	Options
P4R									
P4R Éclairage direct LyteProfile rond 4 po	DL Éclairage direct LW Éclairage mural avec lentille ² SL Encastré de douche ³ (lentille non conductrice)	05 500 lm 10 1000 lm 15 1500 lm 20 2000 lm ⁴ 25 2500 lm ⁴ 30 3000lm ⁴ 35 3500lm ⁴ 40 4000lm ⁴	927 IRC 90/2700K 930 IRC 90/3000K 935 IRC 90/3500K 940 IRC 90/4000K 9D2W 3000-1800K (Atténuation vers couleur chaude) ⁵ 96T 2700-6500K (blanc réglable) ⁶	N Étroit M Moyen W Large	CL Spéculaire incolore CC Comfort clear CD Comfort clear diffus WH Blanc (mat) BK Noir (mat) WHAMF Blanc (lustré antimicrobien) ⁷	– Blanc (mat) B Noir (mat) ⁷ P Polie (agencé à l'ouverture) F Sans bordure (CA4RFT requis) ⁷ – Blanc (mat) B Noir (mat) F Sans bordure (CA4RFT requis) ⁷ – Blanc (lustré) F Sans bordure (CA6RFT requis) ⁷	Z10 0-10V 1% Z10D20 0-10V 1% (gradation jusqu'à l'arrêt) (jusqu'à 3500 lm) L1 EcoSystem Lutron LDE1 en baisse jusqu'à 1% (500 lm non offert) RA Capteur RF Interact intégré (jusqu'à 2500 lm) ⁸ E Phases en aval ou en amont (jusqu'à 2500 lm)	U 120/277V 3 347V (Z10 seul.) (jusqu'à 3000 lm) U 120/277V 1 120V	– Aucun R Rénovation ⁹ (non compatible avec IEM6) IEM6 Interrupteur d'essai EM d'urgence installé sur la garniture (pour modèle DL seulement)

Accessoires

SBA	Pont accessoire pour système Interact Ready avec capteur de présence et lumière du jour intégré (compatible avec toutes les options 0-10V, consulter la fiche technique SBA) ¹⁰ .
CAEM6	Bloc-batterie de 6W Bodine installable sur le site BSL6 avec autosurveillance/autodiagnostique pour utilisation dans les cadres de nouvelles constructions, 120-277V.
CA4RFT	Anneau de plâtrage pour utilisation dans les installations à garniture ronde sans bordure de 4 po (commandé avec un générateur de lumière sans bordure (F)).
CAEM6TSCP	Plaque de couvercle pour interrupteur à distance. Commander avec cadre EM6 pour interrupteur d'essai installé à distance (requis pour modèles LW et SL).
C4RVPWH	Accessoire blanc mat à l'épreuve du vandalisme à indice de protection IP65 s'installant seulement sur les générateurs de lumière sans bordure (F) et cadre de montage pour plafond non isolé (N).
T347-75VA	Transformateur-abaisseur 347:120 pour cadre de plafond non isolé (N) seulement (se reporter à la page 2 pour les détails).
7920	Adaptateur de plafond en pente de 4 po (se référer à la fiche technique SCA pour options de plafond en pente).

- Cadre urgence (EM6) compatible avec interrupteur d'essai installé sur le réflecteur lorsque le générateur de lumière est commandé avec IEM6 (non compatible avec configurations 347V).
- Le modèle pour éclairage mural avec lentille (LW) est seulement offert avec un faisceau large (W) (2500 lm max.).
- Le modèle pour douche (SL) est seulement offert avec un fini de réflecteur blanc (WH) et un faisceau large (W).
- Non offert avec cadre étanche à l'air (A).
- Spécifier 9D2W seulement avec la gradation Z10U (jusqu'à 2000 lm max.)
Non compatible avec les options Z10D20 ou 347V (3). Non offert avec le faisceau large (W).
- Spécifier 96T seulement avec la gradation Z10U ou RAU (jusqu'à 2000 lm max.)
Non compatible avec les options Z10D20 ou 347V (3). Non offert avec le faisceau large (W).
- Pour le délai de livraison estimé du fini antimicrobien du réflecteur (WHAMF), la bordure noire (B) pour tous les modèles et le sans bordure (F) pour modèle LW veuillez consulter l'usine.
- Profil de pilote linéaire. Consulter les données dimensionnelles suivantes. Spécifier seulement avec le cadre pour plafond non isolé (N), ne s'utilise pas avec les options LC ou EM6.
- Rénovation pour certains luminaires Lightolier existants (se reporter à la page 2 pour les détails). Gradation Z10 seulement. Contacter l'usine pour les autres options de gradation.
- Télécommande à infrarouge IRT9015 et application Interact requises pour la mise en service (accès au dessus du plafond requis).

P4R LyteProfile 4 po

Éclairage direct et éclairage mural avec lentille rond

Caractéristiques

Optiques

- Procure un défilement à 60° (physique et réfléchi)
- Offert en options de faisceaux large (80°), moyen (65°) et étroit (55°)
- Réflecteurs repoussés et anodisés offerts en finis spéculaire (incoloré), semi-spéculaire (comfort clear) et diffus. Offerts également en finis peints blanc et noir
- Pour les finis RAL veuillez contacter l'usine

Qualité de l'éclairage

- Constance de couleur : 2 SDCM
- IRC de 90 minimum (Accrender)

Construction (nouvelle construction)

- Acier estampé galvanisé pour plafonds à cloison sèche ou plâtre
- Barres de montage télescopiques préinstallées de 13 po à 24 po
- Le cadre s'installe sur un canal en C, tuyau de fer noir et tube électrique métallique de 3/4 po pour des distances de montage supérieures à 24 po entre les solives
- Fait d'acier galvanisé de calibre 20 avec bordure à bord enroulé permettant de guider les outils et obtenir un trou de perçage parfait

Épaisseur maximale du plafond de 38 mm (1,5 po).

Cadre de montage breveté pour installation

- Les barres de montage préinstallées procurent une installation rapide et sans outil dans les plafonds à profilés en T et en oméga
- Le concept d'ouverture découpée avec précision élimine la possibilité d'obtenir un espacement non désiré entre l'ouverture du plafond et la bordure du réflecteur
- Une connexion prête à brancher simple entre le cadre et le générateur de lumière sous le plafond permet des:
 - Mises à jour faciles
 - Changements de technologie
 - Réparations et dépannages

Modernisation

- Mises à jour faciles des encastré DEL LyteProfile existants vers la dernière technologie. Générateur de lumière, garniture et pilote installé sur une plaque de couvercle inclus s'installant sur la génération précédente de luminaires DEL LyteProfile. Commander avec un code d'option R à la fin du numéro de catalogue du générateur de lumière/garniture

Gradation

- La courbe logarithmique de 0-10V 1% Advance (Z10) est de série. Spécifier D20 pour une fonction gradation vers l'arrêt réglé à l'usine, pour une courbe de gradation linéaire veuillez contacter l'usine
- EcoSystem Lutron LDE1 (L1) en baisse jusqu'à 1%
- Basse tension électronique (E) - gradation à coupures de phases en aval ou en amont
- **Atténuation vers couleur chaude (D2W):** change la TCP de 3000K à 1800K graduellement en atténuant. Utiliser la gradation Z10U seulement. Constance d'un luminaire à l'autre de ≤3SDCM à 2700K et 3000K et ≤5SDCM à 1800K
- **Blanc réglable (6T):** TCP de 2700K à 6500K. Utiliser seulement la gradation Z10U ou RAU. Constance d'un luminaire à l'autre de ≤3SDCM à une TCP de 2700K, 5000K et 6500K

Générateur de lumière

Le bloc d'alimentation à branchement rapide permet une installation et un remplacement facile sous le plafond sans filage additionnel requis. Cela permet :

- Installation du cadre et du plafond possible avant de finaliser les détails comme les plages de lumens, la TCP et le type de contrôle
- Un remplacement facile de l'électronique à la fin de la durée de vie en minimisant le gaspillage des matériaux et la main-d'œuvre requise
- Facilité de mise à jour de la technologie
- Maintien du flux lumineux : L80 à 60000 h
- Générateurs de lumière 347V offrant seulement un gradation Z10 et incluant un pilote 347V dédié. Pour la gradation autre que Z10, veuillez commander le transformateur-abaisseur accessoire installé sur le site T347-75VA

Urgence

Bloc-batterie de 6W Bodine BSL6 avec fonctionnalité d'autotest/autodiagnostique. Installé sur le cadre à l'usine ou sur le site.

- Pour une garniture avec interrupteur d'essai d'urgence intégré, commander le générateur de lumière avec option IEM6 (ex. : P4RDL20935WCDZ10UIEM6. Modèle DL seulement
- Pour l'interrupteur d'essai à distance installé au plafond, commander la garniture de série (ex. : P4RDL20935WCDZ10U). Plaque de montage au plafond accessoire offerte (CAEM6TSCP) pour interrupteur d'essai monté à distance
- Pour tous les détails se reporter à la fiche technique du bloc-batterie d'urgence Calculite-LyteProfile-EasyLyte
- Blanc réglable (96T) avec option de cadre EM6 câblé pour éclairage d'urgence sur un circuit à TCP de 6500K
- Certifié Title 24 JA8 du CEC

Options et accessoires

Plafonds en pente: compatible avec les adaptateurs pour plafonds en pente (consulter la fiche technique SCA).

Anneau de plâtrage pour modèle sans bordure: utilisez le CA4RFT pour les installations sans bordure dans le plâtre.

Urgence installée sur le site: consulter la fiche technique du bloc-batterie d'urgence Calculite-LyteProfile-EasyLyte.

CAEM6: trousse EM6 installée sur le site avec bloc-batterie de 6W Bodine BSL6 et autotest/autodiagnostique, s'installe sur le cadre pour nouvelle construction. Plaque de plafond à distance incluse pour interrupteur d'essai. Pour installer l'interrupteur d'essai sur la garniture d'un cadre de nouvelle construction, commander le générateur de lumière avec le code d'option IEM6 (ex. : P4RDL20935WCDZ10UIEM6).

C4RVPWH: anneau d'aluminium usiné inclus, peint blanc avec joint d'étanchéité pour fournir un indice de protection IP65 et lentille de polycarbonate résistant aux impacts (IK10). Se verrouille en place avec un vis de serrage discrète (clé incluse). Également offert avec fini antimicrobien (C4RVPWHAMF).

CAEM6TSCP: plaque de couvercle pour plafond pour interrupteur d'essai EM6 installé à distance. Trou de 25 mm (1/2 po), rectangulaire 109 mm (4 3/8 po) x 69 mm (2 3/4). Deux vis de montage incluse. Requis pour les modèles à éclairage mural avec lentille (LW) et ceux pour éclairage de douche (SL).

T347-75VA: transformateur abaisseur 347:120V 75VA, se rattache sur l'entrée défonçable sur la boîte de jonction du cadre, s'utilise seulement avec un cadre pour plafond non isolé (N) ou un cadre de rénovation (R).

Exceptions des modèles ENERGY STAR®

- Configurations de 500 lm
- Fini noir

Conformités et homologations

- Homologué cULus pour les endroits mouillés
- CCEA (cadres avec suffixe *LC)
- Certifié ENERGY STAR®
- Certifié RoHS

Garantie



Garantie limitée de 5 ans

Visiter [Signify.com/warranties](https://www.signify.com/warranties) pour plus d'information sur la garantie de série de 5 ans limitée de Signify pour les systèmes de luminaires complets.

P4R LyteProfile 4 po

Éclairage direct et éclairage mural avec lentille rond

interact

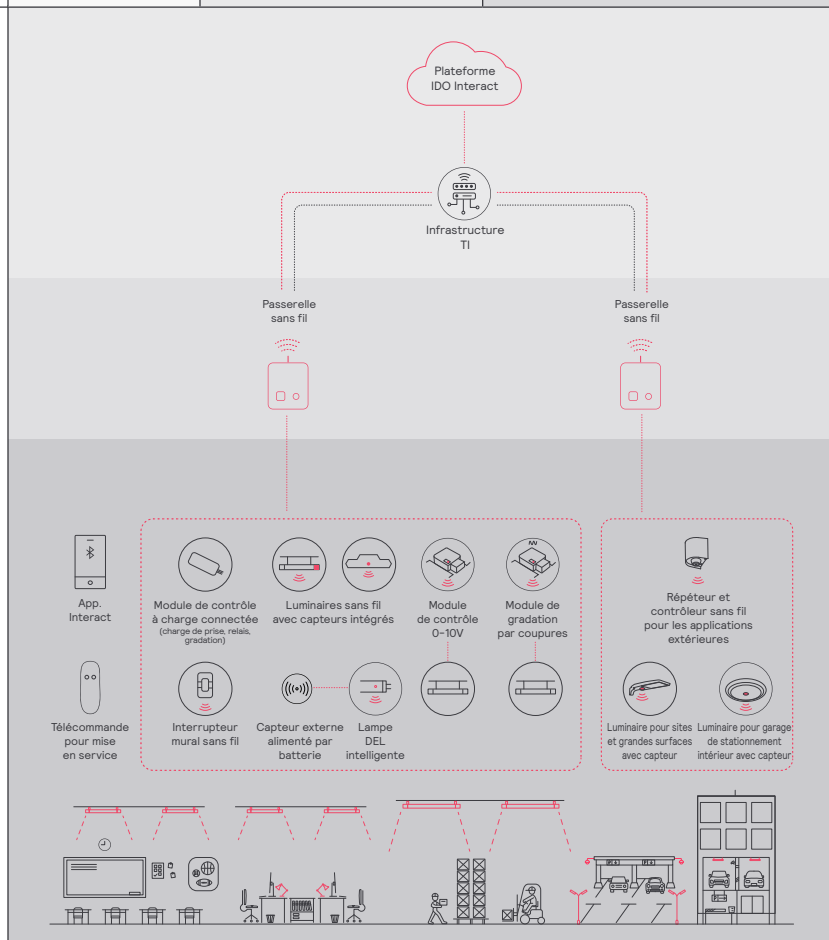
	Autonome	Passerelle	Passerelle + IDO
Gradation, regroupement et zonage	✓	✓	✓
Compatible Bluetooth et ZigBee	✓	✓	✓
Captation de mouvement et utilisation de la lumière du jour	✓	✓	✓
Intégration avec les luminaires à gradation 0-10V et à coupures de phases	✓	✓	✓
Conformité au code	✓	✓	✓
Gradation granulaire et temps de rétention	✓	✓	✓
Réglage de la température de couleur proximale (TCP) par interrupteur	Nouveau ✓	✓	✓
Support pour luminaires à blanc réglable référencé capteur	Nouveau ✓	✓	✓
Rapport et surveillance de l'énergie		✓	✓
Planification		✓	✓
Réponse à la demande		✓	✓
Intégration de gestion de l'immeuble (BACnet)			✓
Visualisation du plan de l'étage			✓
Capteurs IDO pour le bien-être			✓
Applications IDO pour la productivité			✓

Taille maximale d'un système pouvant être supportée

Pour être en mesure de concevoir le système d'éclairage adéquatement pour le client, il est important de connaître les principales caractéristiques, les possibilités et limitations du système.

Niveau du système	
Nombre total de passerelles	Illimité
Nombre total d'appareils	200 par réseau
• Luminaires avec capteurs intégrés	150
• TLED intelligentes	150
• Zones et groupes	64
Nombre total d'appareils ZGP (capteurs et interrupteurs)	50
• Capteurs	30
• Interrupteurs	50

Niveau du groupe	
Nombre de lumières recommandé	40 (maximum 150)
Nombre d'appareils ZGP	5
Number of scenes	16



P4R LyteProfile 4 po

Éclairage direct et éclairage mural avec lentille rond

Options de contrôles sans fil

Interact

- SWZCS est un capteur connecté avec captation de présence et de lumière du jour intégrées et s'utilise avec une connectivité maillée sans fil
- Le capteur fonctionne en mode de base (similaire à celui de SpaceWise) s'il est configuré sans passerelle ou en mode connecté si une passerelle compatible est utilisée
- Interact inclut une application, un portail et une vaste gamme de luminaires sans fil, lampes, trousse de modernisation fonctionnant tous avec le même système
- La mise en marche est établie avec l'application Interact (Android ou iPhone) et la connectivité Bluetooth. L'application procure une polyvalence pour choisir entre une passerelle ou un mode sans passerelle pour la configuration
- La configuration avec passerelle requiert un accès interne raccordé par câble à la passerelle. Il est possible d'ajouter une passerelle plus tard
- Préparer les étapes de configuration du projet à distance et utiliser la télécommande IRT9015 sur le site pour identifier et regrouper les appareils

Compatible avec :

- Interrupteur de scènes sans fil SWS200 et UID8465
- Capteur de présence alimenté par batterie IP42 OCC sensor IA CM WH 10/1
- Capteur de présence et de lumière du jour alimenté par batterie IP42 OCC-DL sensor IA CM IP42 WH
- LCN3110: capteur de présence alimenté par batterie IP65 OCC sensor IA CM IP65 WH
- LCN3120: capteur de présence et lumière du jour alimenté par batterie IP65 OCC-DL sensor IA CM IP65 WH
- Pour plus d'information sur Interact, visiter : interact-lighting.com/interactproscalablesystem

Capteur de radio seulement (RA ou RADIO)

- Capteur de RA ou RADIO seulement intégré permet simplement la connectivité maillée sans fil vers le luminaire sans captation de présence ou de lumière du jour
- Idéal pour les applications où la fonctionnalité de captation est gérée par d'autres appareils Interact et que le luminaire requiert seulement une connectivité sans fil
- Interact inclut une application, un portail et une vaste gamme de luminaires sans fil, lampes, trousse de modernisation fonctionnant tous avec le même système
- La mise en marche est établie avec l'application Interact (Android ou iPhone) et la connectivité Bluetooth. L'application procure une polyvalence pour choisir entre une passerelle ou un mode sans passerelle pour la configuration
- La configuration avec passerelle requiert un accès interne raccordé par câble à la passerelle. Il est possible d'ajouter une passerelle plus tard
- Prépare les étapes de configuration du projet à distance, identifie et regroupe les appareils ensemble sur le site
- Compatible avec interrupteur de scène sans fil SWS200 et UID8465, capteur de présence sans fil (OCC SENSOR IA CM IP42 WH 10/1) et capteur sans fil lumière du jour/présence (OCC MULTI SENSOR IA CM WH 10/1)
- Pour plus d'information sur Interact, visiter : interact-lighting.com/interactproscalablesystem

Ensemble de capteurs (IAOSB ou SB)

- Une solution d'éclairage connecté sans fil IDO pour les grandes entreprises qui offrent plusieurs étages, immeubles et requiert plusieurs passerelles
- Visionner tous vos projets dans un seul tableau et comparer facilement les données utiles de plusieurs projets dans une seul affichage
- Compatible avec l'interrupteur de scènes sans fil SWS200, le capteur de présence sans fil (OCC SENSOR IA CM IP42 WH 10/1) et le capteur de lumière du jour/présence sans fil (OCC MULTI SENSOR IA CM WH 10/1) et les capteurs de présence ou lumière du jour et présence sans fil disponibles. Utiliser le logiciel Interact Office et les données pour améliorer l'efficacité de l'immeuble, obtenir une vaste intégration de l'immeuble et optimiser l'espace avec les analyses de présence
- Les options IAOSB et SB en plus de la captation de présence et de lumière du jour soutiennent les capacités de pointe de l'IDO comme l'analyse de l'estimation des individus, température au niveau du bureau et la captation de l'humidité, classification de bruit et la balise BLE
- La mise en service requiert une connectivité compatible à la passerelle et à l'internet
- Pour plus d'information visiter : interact-lighting.com/interactproscalablesystem

Options d'urgence (ER100)

- **Captation de puissance** (par défaut à l'usine) – option UL924 recommandée requiert une ligne d'alimentation non commutée, l'absence de tension sur un circuit normal déclenche le flux lumineux du luminaire à 100 %
- **Détection d'interruption de puissance** (options sur le site) – détecte l'interruption de la puissance c.a. >30ms ce qui déclenche un mode d'urgence de 90 minutes avec un flux lumineux du luminaire à 100 %

Codes des options de capteurs compatible à Interact dans les gammes de produits Genlyte

	Evokit	Day-Brite	Ledalite	Lightolier
ZigBee + Bluetooth + captation	SWZCS	SWZCS	CS	Accessoire SBA (externe)
ZigBee + Bluetooth	RADIO	RADIO	RA	RA
ZigBee + Bluetooth + captation + données environnementales	IAOSB	IAOSB	SB	SB
ZigBee + luminaire pour très grande hauteur + captation	-	SWZCSH	-	-

P4R LyteProfile 4 po

Éclairage direct et éclairage mural avec lentille rond



Technologie AccuRender (IRC de 90+)

Le bon éclairage donne vie aux couleurs. Notre nouvelle technologie AccuRender aide à garantir la précision et la constance des couleurs aussi bien que les produits avec IRC de 80.



IRC de 80 de série
Bon rendu des couleur et efficacité élevée



IRC de 90 de série
Meilleur rendu des couleurs et faible efficacité



AccuRender
Le meilleur rendu des couleurs, préférence de couleur et efficacité élevée

Profitez d'une souplesse de conception

Gamme complète de produits et d'options:

- Offert bientôt dans toute la gamme de produits Lightolier pour plus de souplesse d'application
- Plusieurs températures de couleur (TCP) et de plages de lumens offertes

Encouragez les économies

Efficacité élevée sans pénalité:

- Efficacité énergétique se comparant bien à un IRC de 80 traditionnel
- Jusqu'à 25 % plus d'économies énergétiques vs celles d'un IRC de 90 concurrentiel¹
- Aide à répondre aux exigences de Title 24

Montrez vos vraies couleurs

Rendu des couleurs élevé:

- Les vraies couleurs aident à élargir l'environnement et à améliorer les tons de peau critiques dans les installations de soins de santé, hôtelières et de détail
- R_a jusqu'à IRC de 94
- R_g jusqu'à IRC de 67
- G_a jusqu'à IRC de 99
- C_g jusqu'à IRC de 94
- R_f jusqu'à 92 TM-30
- $R_{f,ht}$ jusqu'à 91 TM-30
- R_g jusqu'à 100 TM-30
- $R_{cs,ht}$ jusqu'à -5 % TM-30

Équilibrez les couleurs

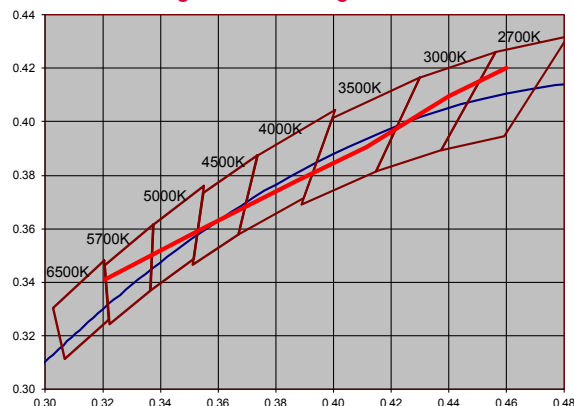
Meilleure constance de couleur:

- Favorisez l'harmonie de l'esthétique dans votre espace avec ≤ 2 SDCM

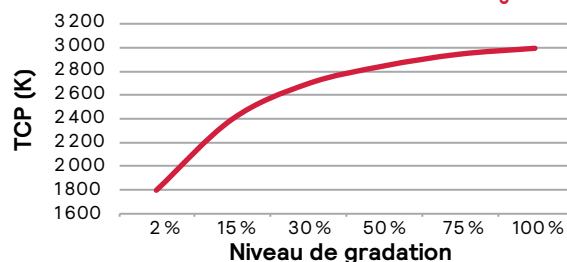
Électrique (fréquence à l'entrée de 50/60Hz)

Produit	Tension à l'entrée	Courant à l'entrée (A)	Courant d'attaque (A)	Puiss. à l'entrée (W)	Puiss. DEL	DHT facteur à charge max.	Puissance facteur à charge max.
P4RDL05_Z10U/3	120V	0,041A	0,12A	4,9W	3,9W	<10 %	>0,9
	277V	0,019A	0,12A	5,1W	3,9W	<30 %	>0,9
	347V	0,017A	0,12A	5,8W	3,9W	<30 %	>0,9
P4RDL10_Z10U/3	120V	0,070A	0,20A	8,3W	6,8W	<10 %	>0,9
	277V	0,031A	0,20A	8,6W	6,8W	<20 %	>0,9
	347V	0,028A	0,20A	9,7W	6,8W	<30 %	>0,9
P4RDL15_Z10U/3	120V	0,102A	0,30A	12,2W	10,2W	<10 %	>0,9
	277V	0,044A	0,30A	12,3W	10,2W	<10 %	>0,9
	347V	0,040A	0,30A	14,0W	10,2W	<25 %	>0,9
P4RDL20_Z10U/3	120V	0,134A	0,40A	16,1W	13,6W	<10 %	>0,9
	277V	0,058A	0,40A	16,2W	13,6W	<10 %	>0,9
	347V	0,052A	0,40A	17,9W	13,6W	<20 %	>0,9
P4RDL25_Z10U/3	120V	0,175A	0,53A	21,0W	17,9W	<10 %	>0,9
	277V	0,076A	0,53A	21,1W	17,9W	<10 %	>0,9
	347V	0,064A	0,53A	22,3W	17,9W	<20 %	>0,9
P4RDL30_Z10U/3	120V	0,208A	0,63A	25,0W	21,3W	<10 %	>0,9
	277V	0,091A	0,63A	25,1W	21,3W	<10 %	>0,9
	347V	0,077A	0,63A	26,6W	21,3W	<20 %	>0,9
P4RDL35_Z10U/3	120V	0,247A	0,75A	29,7W	25,5W	<10 %	>0,9
	277V	0,107A	0,75A	29,7W	25,5W	<10 %	>0,9
	347V	0,087A	0,75A	30,4W	25,5W	<20 %	>0,9
P4RDL40_Z10U/3	120V	0,288A	0,88A	34,6W	29,8W	<10 %	>0,9
	277V	0,125A	0,88A	34,6W	29,8W	<10 %	>0,9
	347V	0,102A	0,88A	35,4W	29,8W	<20 %	>0,9

Tableau de triage de blanc réglable



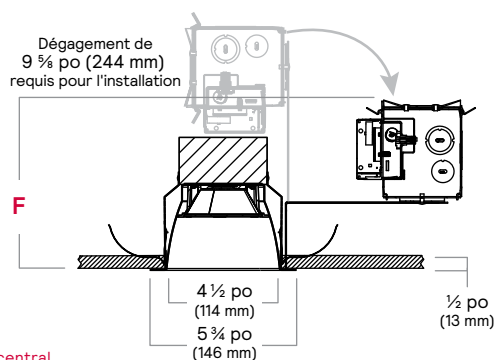
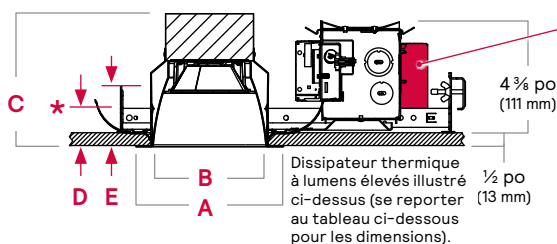
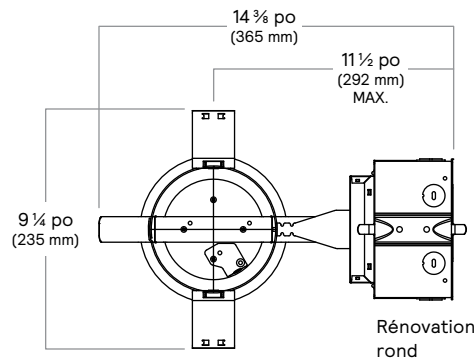
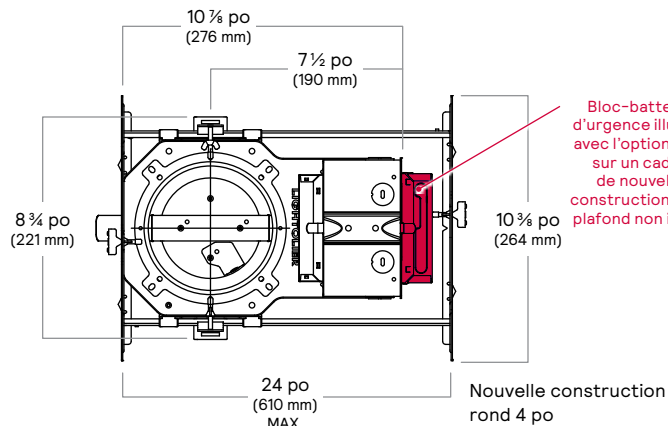
Atténuation vers couleur chaude: TCP vs niveau de gradation



P4R LyteProfile 4 po

Éclairage direct et éclairage mural avec lentille rond

Nouvelle construction

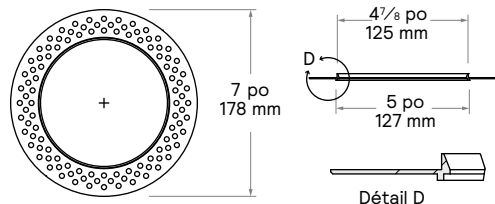


	Éclairage direct/ éclairage de douche		Éclairage mural avec lentille
	500-2500 lm	3000-4000 lm	
A	146 mm (5 3/4 po)	146 mm (5 3/4 po)	146 mm (5 3/4 po)
B	114 mm (4 1/2 po)	114 mm (4 1/2 po)	114 mm (4 1/2 po)
C	86 mm (3 3/8 po)	133 mm (5 1/4 po)	86 mm (3 3/8 po)
D	54 mm (2 1/4 po)	54 mm (2 1/4 po)	54 mm (2 1/4 po)
E	60 mm (2 3/8 po)	60 mm (2 3/8 po)	S.O.
F	127 mm (5 po)	133 mm (5 1/4 po)	127 mm (4 3/4 po)

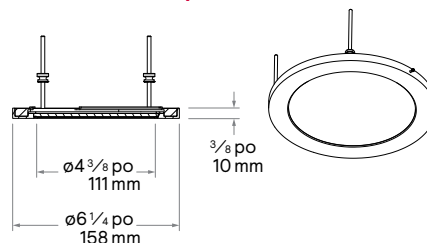
* Location du point central pour interrupteur de test d'urgence intégré (IEM6)

Extrémité inférieure de la lentille LW à 5 mm (3/16 po) au-dessus de la bordure.

Anneau de plâtre pour modèle sans bordure (CA4RFT) accessoire



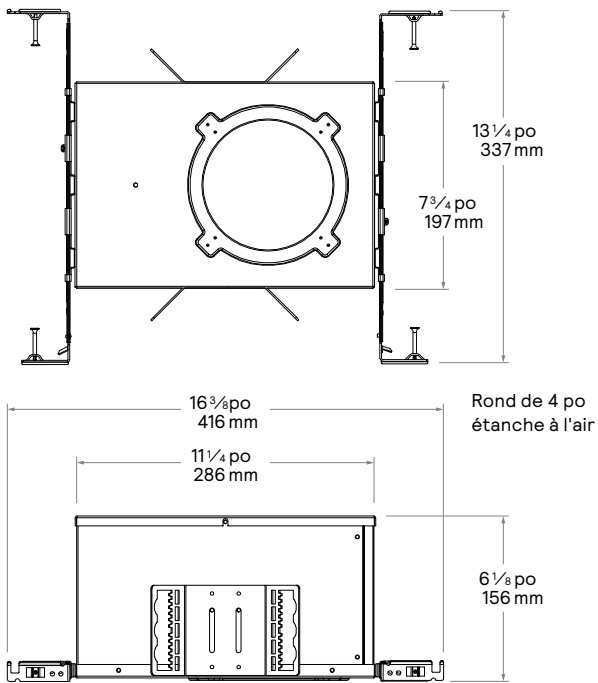
Accessoire à l'épreuve du vandalisme (VP)



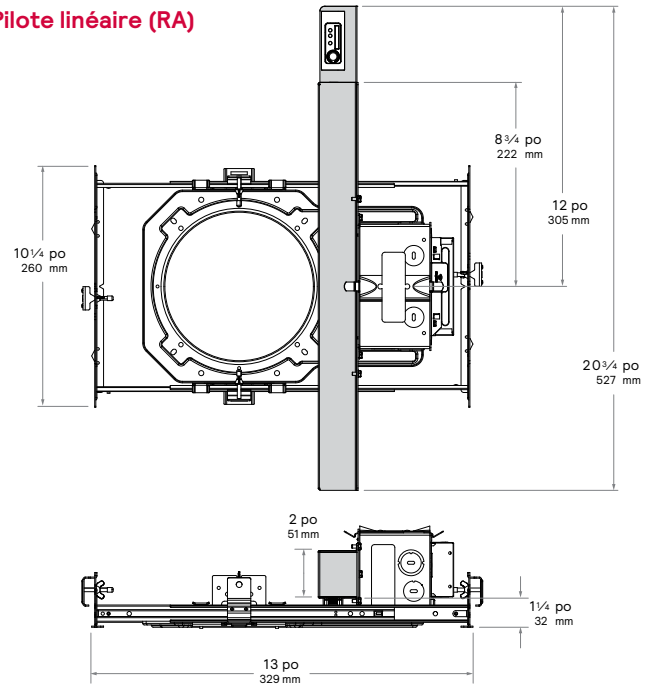
P4R LyteProfile 4 po

Éclairage direct et éclairage mural avec lentille rond

Étanche à l'air (A) / Chicago plenum (LC)



Pilote linéaire (RA)



Requiert un accès par le dessus ou un espace de plenum de 19 po sans capteur et de 22 avec capteur.

P4R LyteProfile 4 po

Éclairage direct et éclairage mural avec lentille rond

Réflecteurs



Spéculaire incolore (CL): le fini le plus spéculaire en conséquence le plus performant, procure une performance photométrique maximale mais peut produire un effet miroir de l'espace intérieur.



Comfort clear (CC): fini semi-spéculaire qui adoucit la lumière à la source du réflecteur et crée une luminosité uniforme et subtile du cône du réflecteur.



Comfort clear diffus (CD): fini clair légèrement diffus qui élimine l'irisation et réduit l'image miroir souvent présent avec les finis spéculaires.



À l'épreuve du vandalisme (VP): procure une solution élégante pour les besoins de résistance au vandalisme. Un anneau d'aluminium monobloc usiné avec une lentille claire résistante aux impacts. Le modèle sans bordure (F) peut être commandé. Le luminaire offre une classification IK10 contre les impacts et un indice de protection IP65.



Blanc (-): (mat) ouverture plus brillante lorsqu'allumée mais procurant l'agencement le plus doux dans la plupart des plafonds lorsqu'éteinte (le fini blanc est seulement disponible avec une bordure blanche).



Noir (BK): (mat) fini spéculaire qui procure la brillance la plus faible à l'ouverture possible et réduit de manière significative l'identification de la source au plafond.



Encastré de douche (SL): luminaire de douche pour endroits mouillés utilisable dans toutes les installations où des garnitures isolantes, dans les applications intérieures ou extérieures sans corrosion ou lorsqu'une lentille diffuse au niveau du plafond est requise (non conductrice).

Bordures



Blanc (-): (mat) procure l'agencement le plus doux dans les plafonds une fois éteints.



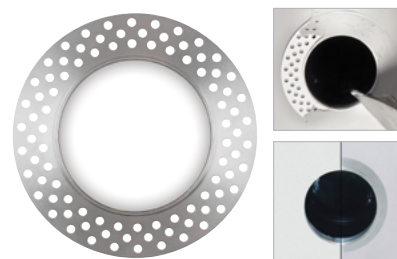
Noir (BK): fini peint mat qui procure la plus faible brillance possible à l'ouverture.



Poli (P): (agencé à l'ouverture) assure la continuité du fini extérieur avec celui du réflecteur (agencement de l'ouverture).



Sans bordure (F): (montage affleurant) crée une transition pratiquement invisible de l'ouverture au plafond.



Anneau de plâtrage (FT): anneau de plâtrage profilé en aluminium usiné procurant une nervure soulevée pour plâtrer jusqu'à une épaisseur de bordure de 3/16 po. L'anneau est rattaché au plafond plutôt que sur le cadre de montage afin d'éviter la conduction de chaleur et la vibration qui peuvent causer le jaunissement ou le fendillement du plâtre.

P4R LyteProfile 4 po

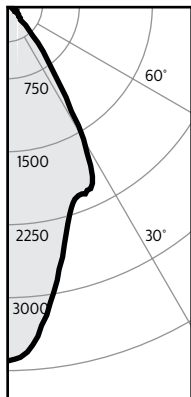
Éclairage direct et éclairage mural avec lentille rond

Facteurs d'ajustement

Fini	IRC/TCP	Lumens	
CL = 100%	IRC 90 4 000K = 106%	4 000 lm = 200%	2 000 lm = 100%
CC = 86%	IRC 90 3 500K = 104%	3 500 lm = 175%	1 500 lm = 75%
CD = 91%	IRC 90 3 000K = 100%	3 000 lm = 150%	1 000 lm = 50%
WH = 90%	IRC 90 2 700K = 96%	2 500 lm = 125%	500 lm = 25%
BK = 54%			

Éclairage direct, faisceau étroit, 19W DEL, IRC de 90, 3000K

Courbe Candela



Sommaire zonal et pourcentages

Zone	Lumens	% luminaire
0-30	1474	74,9%
0-40	1838	93,4%
0-60	1965	99,8%
0-90	1968	100,0%

Rapport¹:

P4RDL20930NCLZ10U.ies

Flux lumineux:	1968 lm
Puiss. (W)	65
à l'entrée ² :	18,6W
Efficacité:	105,8 lm/w
TCP ³ :	3000K
IRC:	90 min.
Angle du faisceau:	54°
Critères d'espac.:	0,66

Angle	Intensité moyenne	Lumens
0	2912	
5	2718	
10	2288	114
15	1855	
20	1664	318
25	1608	
30	1135	448
35	561	
40	214	461
45	115	
50	85	343
55	27	
60	5	204
65	2	
70	1	117
75	1	
80	0	66
85	0	
90	0	20

Données 1 appareil

Hauteur de la surface éclairée	Pied-bougies initiaux au centre du faisceau	Diamètre du faisceau (pi)*
6 pi	81	4,0 pi
7 pi	59	4,6 pi
8 pi	46	5,3 pi
9 pi	36	5,9 pi

*Diamètre du faisceau où les pieds-bougies chutent à 50% du maximum.

Unités multiples - RCP 2

Espacement c. à c.	Pied-bougies initiaux au centre du faisceau	Puissance au pi ²
6 pi	59,0	0,54
7 pi	42,0	0,39
8 pi	35,0	0,32
9 pi	28,0	0,26

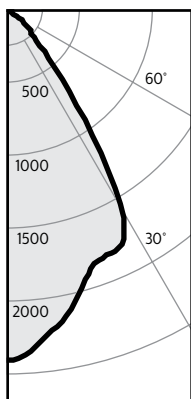
Pièce de 38 pi x 38 pi x 10 pi, surface de travail 2,5 pi au-dessus du plancher, réflexions de 80/50/20%.

Coefficients d'utilisation

Plafond	80%				70%		50%		30%		0%	
	70	50	30	10	50	10	50	10	50	10		
Murs	70	50	30	10	50	10	50	10	50	10	0	
RCP	Méthode de cavité zonale - Réflexion efficace au sol = 20%											
Rapport de cavité de la pièce	0	119	119	119	119	116	116	111	111	106	106	100
1	114	111	109	106	109	105	105	101	101	98	98	94
2	108	103	100	96	102	95	99	93	96	91	88	88
3	103	97	92	88	95	87	93	86	90	85	82	82
4	98	91	85	81	89	81	87	80	85	79	76	76
5	93	85	79	75	84	75	82	74	81	73	71	71
6	89	80	74	70	79	70	78	69	76	69	67	67
7	84	75	69	65	75	65	73	65	72	64	63	63
8	80	71	65	61	71	61	69	61	68	61	59	59
9	77	67	61	58	67	57	66	57	65	57	56	56
10	73	64	58	54	63	54	63	54	62	54	53	53

Éclairage direct, faisceau moyen, 19W DEL, IRC de 90, 3000K

Courbe Candela



Sommaire zonal et pourcentages

Zone	Lumens	% luminaire
0-30	1271	65,4%
0-40	1740	89,5%
0-60	1941	99,8%
0-90	1944	100,0%

Rapport¹:

P4RDL20930MCLZ10U.ies

Flux lumineux:	1944 lm
Puiss. (W)	65
à l'entrée ² :	18,6W
Efficacité:	104,5 lm/w
TCP ³ :	3000K
IRC:	90 min.
Angle du faisceau:	66°
Critères d'espac.:	1,06

Angle	Intensité moyenne	Lumens
0	1925	
5	1857	
10	1739	173
15	1580	
20	1465	446
25	1449	
30	1235	653
35	745	
40	361	468
45	192	
50	122	160
55	35	
60	6	41
65	2	
70	1	3
75	1	
80	0	1
85	0	
90	0	0

Données 1 appareil

Hauteur de la surface éclairée	Pied-bougies initiaux au centre du faisceau	Diamètre du faisceau (pi)*
6 pi	53	6,4 pi
7 pi	39	7,4 pi
8 pi	30	8,5 pi
9 pi	24	9,5 pi

*Diamètre du faisceau où les pieds-bougies chutent à 50% du maximum.

Unités multiples - RCP 2

Espacement c. à c.	Pied-bougies initiaux au centre du faisceau	Puissance au pi ²
6 pi	58,0	0,54
7 pi	41,0	0,39
8 pi	25,0	0,32
9 pi	27,0	0,26

Pièce de 38 pi x 38 pi x 10 pi, surface de travail 2,5 pi au-dessus du plancher, réflexions de 80/50/20%.

- Selon les tests de photométries absolues tels que spécifiés dans la norme L79: méthode approuvée par l'IESNA pour les mesures de photométries des produits à semi-conducteurs.
- Puissance: contrôlée à moins de 5%.
- Température de couleur proximale selon les spécifications contenues dans ANSI_ANSLG C78.377-2008: spécifications sur la chromaticité des produits à semi-conducteurs.

P4R LyteProfile 4 po

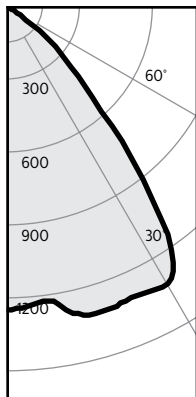
Éclairage direct et éclairage mural avec lentille rond

Facteurs d'ajustement

Fini	IRC/TCP	Lumens	
CL = 100%	IRC 90 4 000K = 106%	4 000 lm = 200%	2 000 lm = 100%
CC = 86%	IRC 90 3 500K = 104%	3 500 lm = 175%	1 500 lm = 75%
CD = 91%	IRC 90 3 000K = 100%	3 000 lm = 150%	1 000 lm = 50%
WH = 90%	IRC 90 2 700K = 96%	2 500 lm = 125%	500 lm = 25%
BK = 54%			

Éclairage direct, faisceau large, 19W DEL, IRC de 90, 3000K

Courbe Candela



Sommaire zonal et pourcentages

Zone	Lumens	% lumineaire
0-30	875	49,8%
0-40	1422	81,0%
0-60	1752	99,8%
0-90	1756	100,0%

Rapport¹:

P4RDL20930WCLZ10U.ies

Flux lumineux:	1756 lm
Puiss. (W)	19,0W
à l'entrée ² :	109,1 lm/w
Efficacité:	3000K
TCP ³ :	90 min.
IRC:	90 min.
Angle du faisceau:	82°
Critères d'espac.:	1,42

Angle	Intensité moyenne	Lumens
0	997	
5	983	
10	996	94
15	1049	
20	1048	296
25	1045	
30	1052	485
35	919	
40	584	547
45	332	
50	185	266
55	56	
60	9	64
65	3	
70	1	3
75	1	
80	0	1
85	0	
90	0	0

Données 1 appareil

Hauteur de la surface éclairée	Pied-bougies initiaux au centre du faisceau	Diamètre du faisceau (pi)*
5 pi	40	7.1 pi
6 pi	28	8.5 pi
7 pi	20	9.9 pi
8 pi	16	11.4 pi
9 pi	12	12.8 pi

*Diamètre du faisceau où les pieds-bougies chutent à 50% du maximum.

Unités multiples - RCP 2

Espacement c. à c.	Pied-bougies initiaux au centre du faisceau	Puissance au pi ²
5 pi	78,0	0,71
6 pi	51,0	0,47
7 pi	37,0	0,33
8 pi	31,0	0,28
9 pi	20,0	0,22

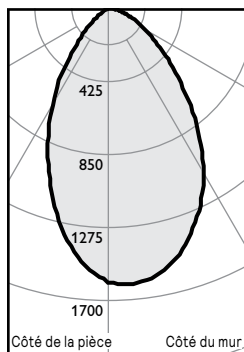
Pièce de 38 pi x 38 pi x 10 pi, surface de travail 2,5 pi au-dessus du plancher, réflexions de 80/50/20%.

Coefficients d'utilisation

Plafond	80%				70%		50%		30%		0%	
	70	50	30	10	50	10	50	10	50	10	0	
Murs	70	50	30	10	50	10	50	10	50	10	0	
RCP	Méthode de cavité zonale - Réflexion efficace au sol = 20%											
Rapport de cavité de la pièce	0	119	119	119	119	116	116	111	111	106	106	100
1	113	110	107	104	107	103	103	99	99	100	96	92
2	106	100	96	92	99	91	95	89	92	87	83	83
3	100	92	86	82	91	81	88	80	85	79	76	76
4	93	85	78	73	83	73	81	72	79	71	69	69
5	87	78	71	66	77	66	75	65	73	64	62	62
6	82	72	65	60	71	60	69	59	68	59	57	57
7	77	66	59	54	65	54	64	54	63	54	52	52
8	72	61	54	50	61	50	59	49	58	49	47	47
9	68	57	50	45	56	45	55	45	54	45	43	43
10	64	53	46	42	53	42	52	42	51	42	40	40

Éclairage mural avec lentille, faisceau large, 19W DEL, IRC de 90, 3000K

Courbe Candela



Rapport¹: P4RLW20930WCLZ10U.IES

Flux lumineux:	1966 lm
Puiss. (W)	19,0W
à l'entrée ² :	103,5 lm/w
Efficacité:	3000K
TCP ³ :	90 min.
IRC:	90 min.

Données d'unités multiples

Pieds-bougies sur le mur

Distance du plafond en pieds	2 pi du mur		
	2 pi centre à centre		
1	41	41	41
2	73	74	73
3	74	76	74
4	61	63	61
5	46	48	46
6	34	36	34
7	26	27	26
8	20	21	20
9	16	17	16
10	13	14	13
12	11	11	11
14	9	10	9

Données d'unités multiples

Pieds-bougies sur le mur

Distance du plafond en pieds	3 pi du mur		
	3 pi centre à centre		
1	12	11	12
2	26	25	26
3	34	33	34
4	36	35	36
5	32	33	32
6	27	28	27
7	23	23	23
8	19	19	19
9	15	16	15
10	13	13	13
12	11	11	11
14	9	10	9

- Selon les tests de photométries absolues tels que spécifiés dans la norme L79: méthode approuvée par l'IESNA pour les mesures de photométries des produits à semi-conducteurs.
- Puissance: contrôlée à moins de 5%.
- Température de couleur proximale selon les spécifications contenues dans ANSI_ANSLG C78.377-2008: spécifications sur la chromaticité des produits à semi-conducteurs.



© 2023 Signify Holding. Tous droits réservés. L'information retrouvée dans la présente est sujette à changement sans préavis. Signify ne fait aucune déclaration ni ne donne aucune garantie quant à l'exhaustivité et à l'exhaustivité des informations fournies dans les présentes et ne serait être tenu responsable de toute mesure prise sur leur fondement. Les informations présentées dans ce document ne constituent pas une offre commerciale et ne font partie d'aucun devis ni contrat, à moins qu'il n'en soit convenu autrement avec Signify.

Signify North America Corporation
400 Crossing Blvd, Suite 600
Bridgewater, NJ 08807
Téléphone: 800-555-0050

Signify Canada Ltd.
281 Hillmount Road,
Markham, ON, Canada L6C 2S3
Téléphone: 800-668-9008

Toutes les marques déposées appartiennent à Signify Holding et à leurs propriétaires respectifs.