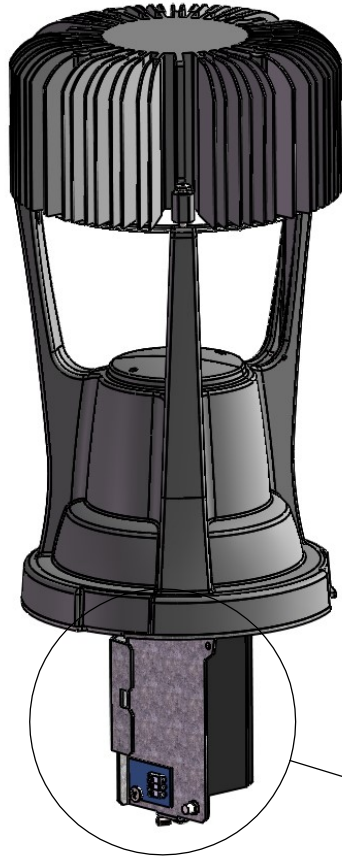


READ THESE INSTRUCTIONS CAREFULLY BEFORE INSTALLING THIS FIXTURE.
 CAUTION: THE ELECTRICAL POWER MUST BE DISCONNECTED BEFORE OPENING THE FIXTURE.
 LIRE CE DOCUMENT ATTENTIVEMENT AVANT D'INSTALLER LE LUMINAIRE.
 ATTENTION: COUPER L'ALIMENTATION ÉLECTRIQUE AVANT D'OUVRIR LE LUMINAIRE.

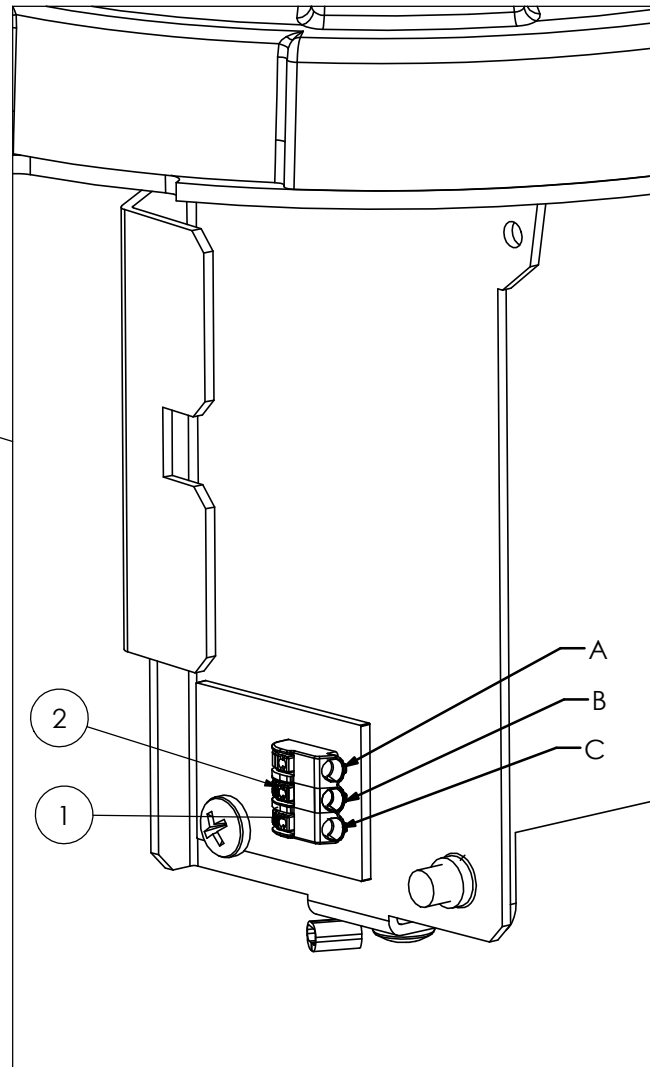
ECOSWAP

SÉLECTION DE LA PUISSANCE POWER SELECTION



THE ECOSWAP IS PRESET AT 65W
 SEE INSTRUCTION BELOW IF YOU WANT 40W

1. PUSH THE CONNECTOR TAB TO REMOVED WIRE
 POUSSER SUR LA LANGUETTE DU CONNECTEUR POUR ENLEVER LE FILS
2. PUSH THE CONNECTOR TAB TO INSTALL WIRE
 POUSSER SUR LA LANGUETTE CONNECTEUR POUR INSTALLER LE FILS
3. FOR FINAL INSTALLATION SEE RETROFIT INSTRUCTION
 POUR L'INSTALLATION FINAL VOIR LES INSTRUCTION
 DE CONVERSION DE LUMINAIRE



PUISSANCE LAMPE/LAMP POWER	COULEUR DE FILS/WIRE COLOR	
	MAUVE/PURPLE	GRIS/GRAY
40W	A	B
65W	A	C
	B	C

DESIGNER: JS	DATE: 05-14-13	TITRE/TITLE: VL lum ecoswap 40w/65w 42led 120@277
VÉRIF./INSPEC.:	DATE:	FEUILLE/ SHEET: 1 DE 1 NO DESSIN/ DRAWING #: 5013246101

LUMEC

by @ignify