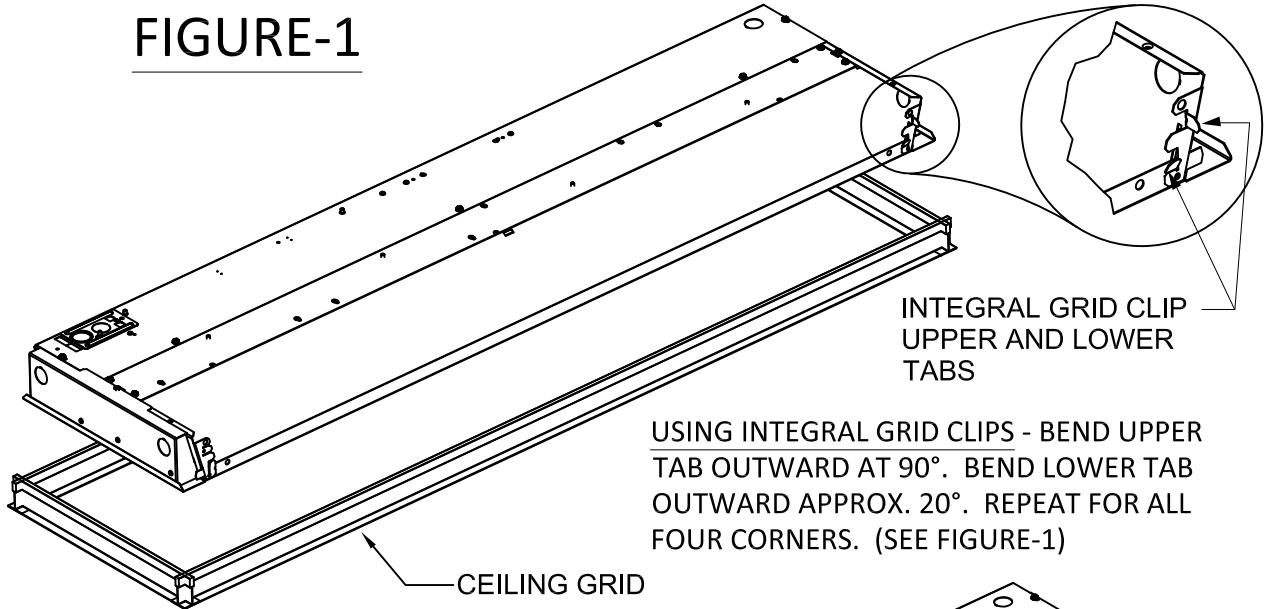


# EvoGrid Recessed 1x4 LED

CAUTION: THE INSTALLATION AND SERVICING OF THIS PRODUCT SHOULD BE PERFORMED BY A QUALIFIED ELECTRICIAN OR SERVICE PERSONNEL  
ATTENTION : L'INSTALLATION ET L'ENTRETIEN DE CE PRODUIT DOIVENT ÊTRE EFFECTUÉS PAR UN ÉLECTRICIEN OU UN MEMBRE DU PERSONNEL QUALIFIÉ.

**FIGURE-1**

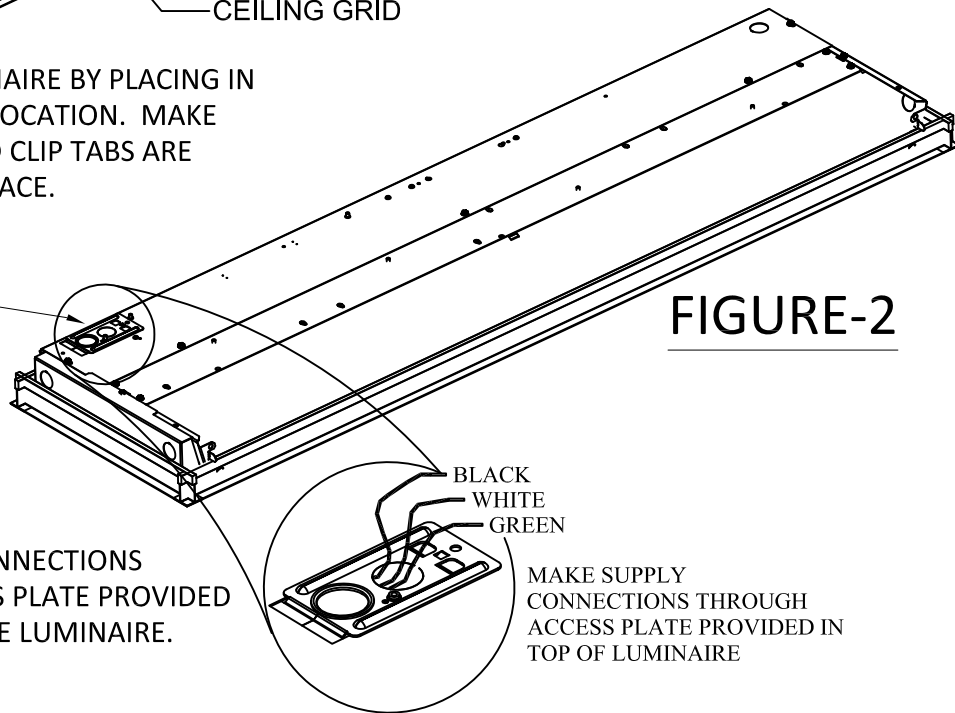


USING INTEGRAL GRID CLIPS - BEND UPPER TAB OUTWARD AT 90°. BEND LOWER TAB OUTWARD APPROX. 20°. REPEAT FOR ALL FOUR CORNERS. (SEE FIGURE-1)

INSTALL LUMINAIRE BY PLACING IN CEILING GRID LOCATION. MAKE SURE THE GRID CLIP TABS ARE SNAPPED IN PLACE. (SEE FIGURE-2)

ACCESS PLATE

MAKE SUPPLY CONNECTIONS THROUGH ACCESS PLATE PROVIDED IN THE TOP OF THE LUMINAIRE. (SEE FIGURE-2)



**FIGURE-2**

CAUTION: Electrical luminaires are designed for permanent installation in ordinary (Non-Hazardous) locations in accordance with the National Electrical Code and all applicable local codes. Do not use in areas of limited ventilation or in high ambient enclosures. The lamp and luminaire operate at high temperatures, contact with combustible materials can cause fire and personal contact can cause severe burns.

ATTENTION: Ce luminaire a été conçu pour une installation permanente dans un emplacement régulier (non dangereux) et en conformité avec le Code électrique canadien et codes locaux applicables. Ne jamais installer dans un endroit où la ventilation est limitée ou dans des boîtiers où la température ambiante est très élevée. La lampe et le luminaire fonctionnent à des températures élevées, un contact avec des matériaux combustibles peut engendrer un incendie et un contact corporel peut causer de sévères brûlures.

**Day-Brite**

**CFI**

Signify North America Corporation  
200 Franklin Square Drive  
Somerset, NJ 08873, USA  
Phone: 855-486-2216  
www.day-brite.com

Signify Canada Ltd./Signify Canada Ltée.  
281 Hillmount Road  
Markham ON, Canada L6C 2S3  
Phone: 800-668-9008  
www.cfi-lighting.com

443581574741  
AUGUST, 2018

# INSTALLATION INSTRUCTIONS

## EvoGrid Recessed 1x4 LED

Page 2 of 6

CAUTION: THE INSTALLATION AND SERVICING OF THIS PRODUCT SHOULD BE PERFORMED BY A QUALIFIED ELECTRICIAN OR SERVICE PERSONNEL  
ATTENTION : L'INSTALLATION ET L'ENTRETIEN DE CE PRODUIT DOIVENT ÊTRE EFFECTUÉS PAR UN ÉLECTRICIEN OU UN MEMBRE DU PERSONNEL QUALIFIÉ.

LENS REMOVAL-  
AT ONE END OF THE LENS PRESS INWARD  
AS SHOWN TO CLEAR RETAINER TABS.  
(SEE-FIGURE-1)

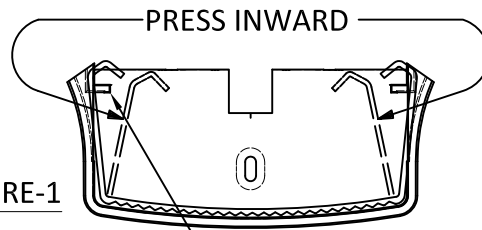


FIGURE-1

RETAINER TABS

SHIFT THE LENS  
TO ONE END.

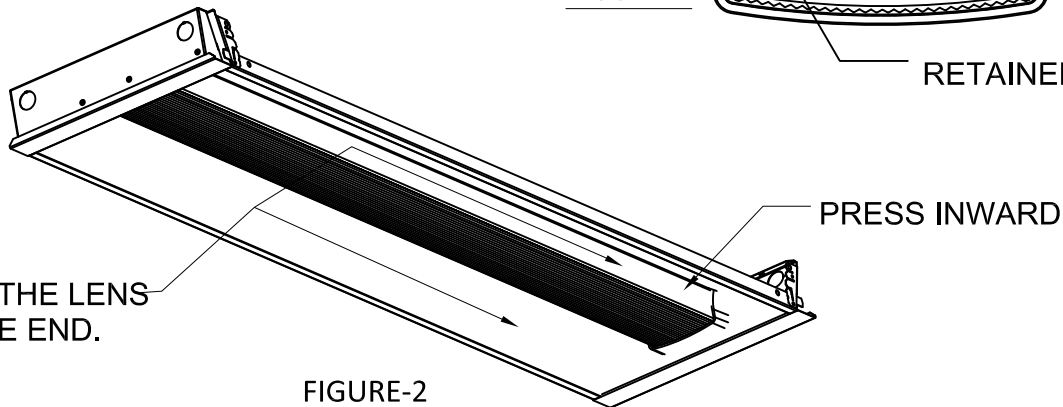


FIGURE-2

WITH THE SIDES OF THE LENS PRESSED  
INWARD AT ONE END, SHIFT THE ENTIRE  
LENS TOWARD THE SAME END AS SHOWN.  
(SEE FIGURE-2)

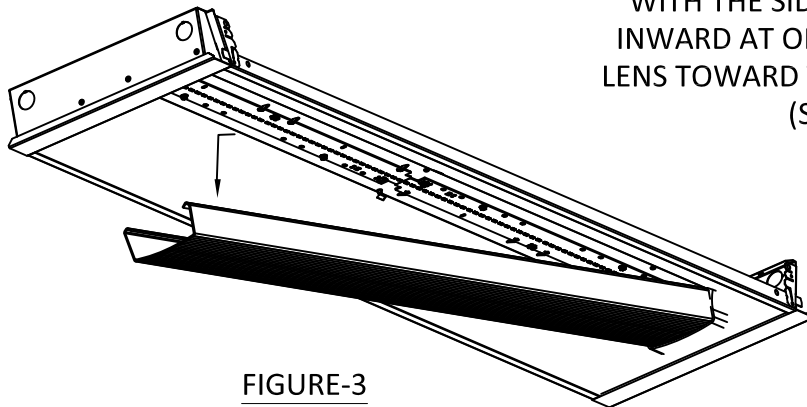


FIGURE-3

ONCE THE LENS HAS BEEN SHIFTED TO ONE END, THE OPPOSITE END WILL BECOME  
FREE AND ALLOW FOR LENS REMOVAL. THIS WILL REVEAL THE LED BOARDS.  
(SEE FIGURE-3)

REVERSE THIS COMPLETE PROCESS TO RE-INSTALL LENS.

CAUTION: Electrical luminaires are designed for permanent installation in ordinary (Non-Hazardous) locations in accordance with the National Electrical Code and all applicable local codes. Do not use in areas of limited ventilation or in high ambient enclosures. The lamp and luminaire operate at high temperatures, contact with combustible materials can cause fire and personal contact can cause severe burns.

ATTENTION: Ce luminaire a été conçu pour une installation permanente dans un emplacement régulier (non dangereux) et en conformité avec le Code électrique canadien et codes locaux applicables. Ne jamais installer dans un endroit où la ventilation est limitée ou dans des boîtiers où la température ambiante est très élevée. La lampe et le luminaire fonctionnent à des températures élevées, un contact avec des matériaux combustibles peut engendrer un incendie et un contact corporel peut causer de sévères brûlures.

**Day-Brite**  
**CFI**

Signify North America Corporation  
200 Franklin Square Drive  
Somerset, NJ 08873, USA  
Phone: 855-486-2216  
www.day-brite.com

Signify Canada Ltd./Signify Canada Ltée.  
281 Hillmount Road  
Markham ON, Canada L6C 2S3  
Phone: 800-668-9008  
www.cfi-lighting.com

443581574741  
AUGUST, 2018

# INSTALLATION INSTRUCTIONS

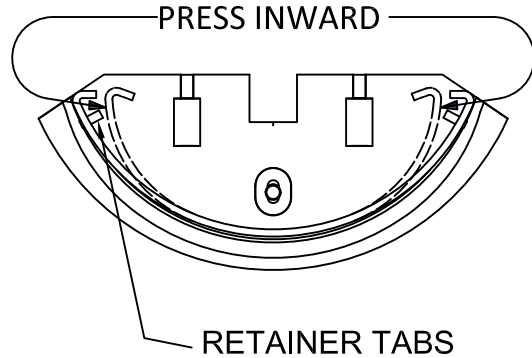
## EvoGrid Recessed 1x4 LED

Page 3 of 6

**CAUTION: THE INSTALLATION AND SERVICING OF THIS PRODUCT SHOULD BE PERFORMED BY A QUALIFIED ELECTRICIAN OR SERVICE PERSONNEL**  
**ATTENTION : L'INSTALLATION ET L'ENTRETIEN DE CE PRODUIT DOIVENT ÊTRE EFFECTUÉS PAR UN ÉLECTRICIEN OU UN MEMBRE DU PERSONNEL QUALIFIÉ.**

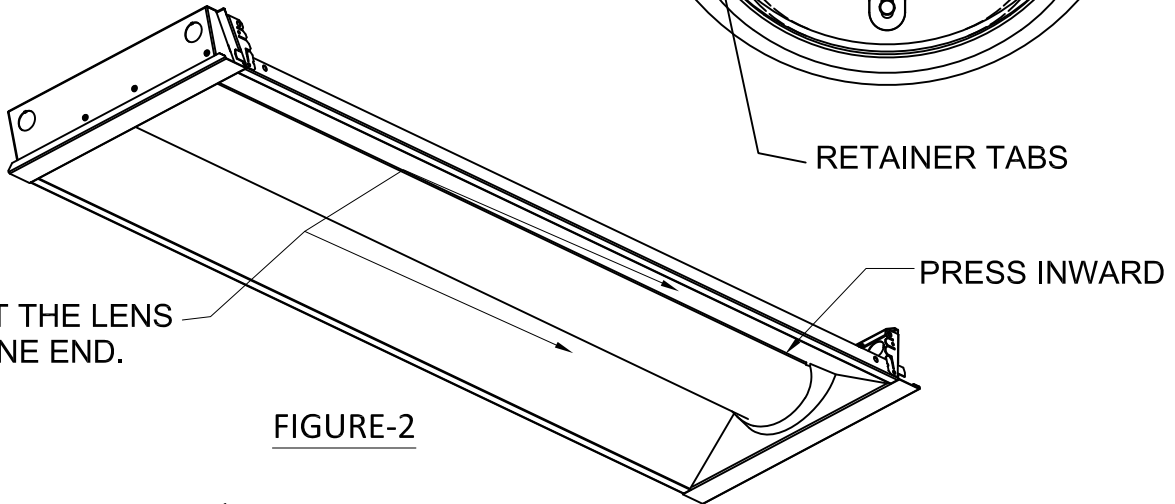
**LENS REMOVAL-**  
**AT ONE END OF THE LENS PRESS INWARD**  
**AS SHOWN TO CLEAR RETAINER TABS.**  
**(SEE-FIGURE-1)**

**FIGURE-1**



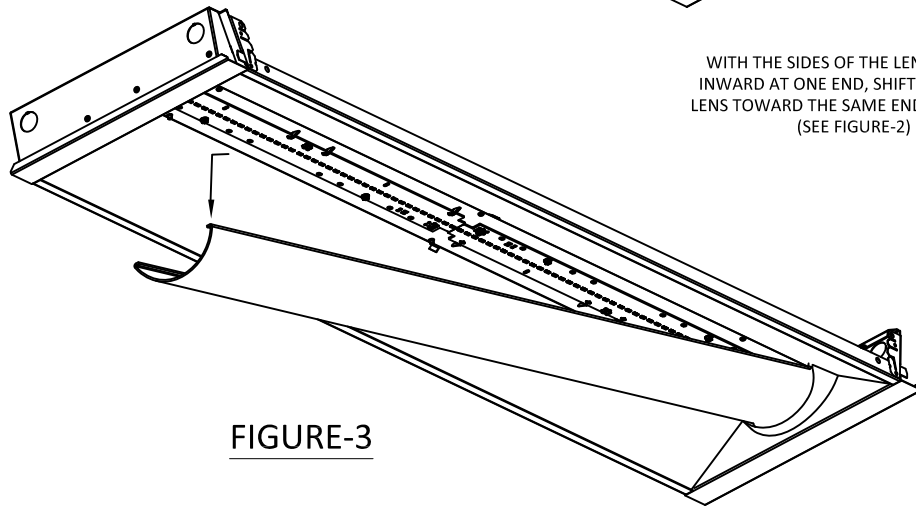
**SHIFT THE LENS**  
**TO ONE END.**

**FIGURE-2**



**WITH THE SIDES OF THE LENS PRESSED**  
**INWARD AT ONE END, SHIFT THE ENTIRE**  
**LENS TOWARD THE SAME END AS SHOWN.**  
**(SEE FIGURE-2)**

**FIGURE-3**



**ONCE THE LENS HAS BEEN SHIFTED TO ONE END, THE OPPOSITE END WILL BECOME FREE AND ALLOW FOR LENS REMOVAL. THIS WILL REVEAL THE LED BOARDS.**  
**(SEE FIGURE-3)**

**REVERSE THIS COMPLETE PROCESS TO RE-INSTALL LENS.**

**CAUTION:** Electrical luminaires are designed for permanent installation in ordinary (Non-Hazardous) locations in accordance with the National Electrical Code and all applicable local codes. Do not use in areas of limited ventilation or in high ambient enclosures. The lamp and luminaire operate at high temperatures, contact with combustible materials can cause fire and personal contact can cause severe burns.

**ATTENTION:** Ce luminaire a été conçu pour une installation permanente dans un emplacement régulier (non dangereux) et en conformité avec le Code électrique canadien et codes locaux applicables. Ne jamais installer dans un endroit où la ventilation est limitée ou dans des boîtiers où la température ambiante est très élevée. La lampe et le luminaire fonctionnent à des températures élevées, un contact avec des matériaux combustibles peut engendrer un incendie et un contact corporel peut causer de sévères brûlures.

**Day-Brite**

**CFI**

Signify North America Corporation  
 200 Franklin Square Drive  
 Somerset, NJ 08873, USA  
 Phone: 855-486-2216  
 www.day-brite.com

Signify Canada Ltd./Signify Canada Ltée.  
 281 Hillmount Road  
 Markham ON, Canada L6C 2S3  
 Phone: 800-668-9008  
 www.cfi-lighting.com

443581574741  
 AUGUST, 2018

# INSTALLATION INSTRUCTIONS

## EvoGrid Recessed 1x4 LED

Page 4 of 6

CAUTION: THE INSTALLATION AND SERVICING OF THIS PRODUCT SHOULD BE PERFORMED BY A QUALIFIED ELECTRICIAN OR SERVICE PERSONNEL  
ATTENTION : L'INSTALLATION ET L'ENTRETIEN DE CE PRODUIT DOIVENT ÊTRE EFFECTUÉS PAR UN ÉLECTRICIEN OU UN MEMBRE DU PERSONNEL QUALIFIÉ.

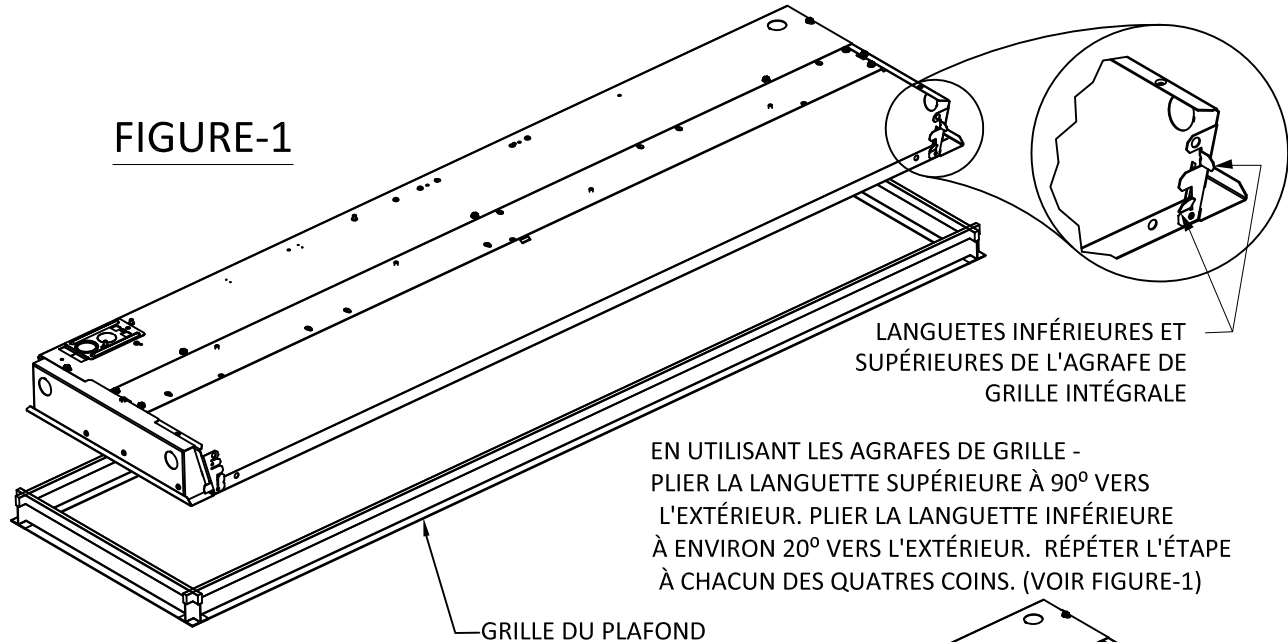


FIGURE-1

LANGUETTES INFÉRIEURES ET SUPÉRIEURES DE L'AGRAFE DE GRILLE INTÉGRALE

EN UTILISANT LES AGRAFES DE GRILLE - PLIER LA LANGUETTE SUPÉRIEURE À 90° VERS L'EXTÉRIEUR. PLIER LA LANGUETTE INFÉRIEURE À ENVIRON 20° VERS L'EXTÉRIEUR. RÉPÉTER L'ÉTAPE À CHACUN DES QUATRES COINS. (VOIR FIGURE-1)

GRILLE DU PLAFOND

INSTALLER LE LUMINAIRE EN LE POSITIONNANT DANS LE PLAFOND. VOUS ASSURER QUE LES LANGUETTES D'AGRAFES DU PLAFOND SONT BIEN EN PLACE. (VOIR FIGURE-2)

PLAQUE D'ACCÈS

EFFECTUER LES CONNEXIONS DANS LA PLAQUE D'ACCÈS SITUÉE À L'EXTRÉMITÉ DU LUMINAIRE (VOIR FIGURE-2)

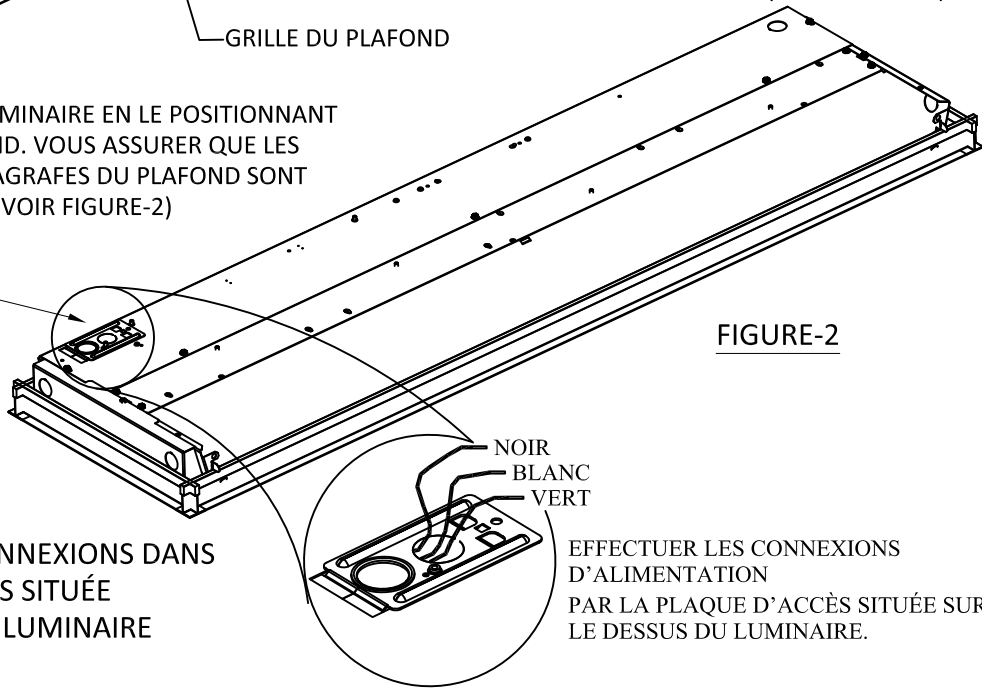


FIGURE-2

NOIR  
BLANC  
VERT

EFFECTUER LES CONNEXIONS D'ALIMENTATION PAR LA PLAQUE D'ACCÈS SITUÉE SUR LE DESSUS DU LUMINAIRE.

CAUTION: Electrical luminaires are designed for permanent installation in ordinary (Non-Hazardous) locations in accordance with the National Electrical Code and all applicable local codes. Do not use in areas of limited ventilation or in high ambient enclosures. The lamp and luminaire operate at high temperatures, contact with combustible materials can cause fire and personal contact can cause severe burns.

ATTENTION: Ce luminaire a été conçu pour une installation permanente dans un emplacement régulier (non dangereux) et en conformité avec le Code électrique canadien et codes locaux applicables. Ne jamais installer dans un endroit où la ventilation est limitée ou dans des boîtiers où la température ambiante est très élevée. La lampe et le luminaire fonctionnent à des températures élevées, un contact avec des matériaux combustibles peut engendrer un incendie et un contact corporel peut causer de sévères brûlures.

**Day-Brite**  
**CFI**

Signify North America Corporation  
200 Franklin Square Drive  
Somerset, NJ 08873, USA  
Phone: 855-486-2216  
www.day-brite.com

Signify Canada Ltd./Signify Canada Ltée.  
281 Hillmount Road  
Markham ON, Canada L6C 2S3  
Phone: 800-668-9008  
www.cfi-lighting.com

443581574741  
AUGUST, 2018

# INSTALLATION INSTRUCTIONS

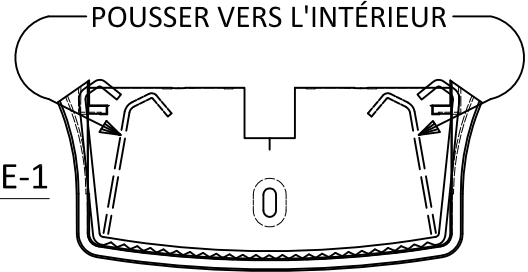
## EvoGrid Recessed 1x4 LED

Page 5 of 6

CAUTION: THE INSTALLATION AND SERVICING OF THIS PRODUCT SHOULD BE PERFORMED BY A QUALIFIED ELECTRICIAN OR SERVICE PERSONNEL  
ATTENTION : L'INSTALLATION ET L'ENTRETIEN DE CE PRODUIT DOIVENT ÊTRE EFFECTUÉS PAR UN ÉLECTRICIEN OU UN MEMBRE DU PERSONNEL QUALIFIÉ.

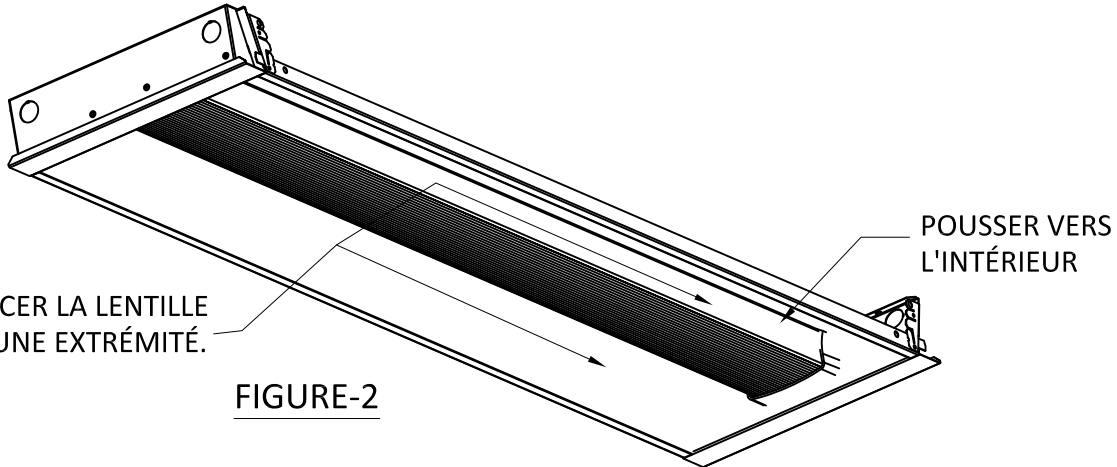
RETRAIT DE LA LENTILLE - À UNE DES EXTRÉMITÉS, TRÉMITÉS DE LA LENTILLE, POUSSER VERS L'INTÉRIEUR TEL QU'ILLUSTRÉ, POUR DÉGAGER LES LANGUETTES DE TENUE. (VOIR FIGURE-1)

FIGURE-1



DÉPLACER LA LENTILLE VERS UNE EXTRÉMITÉ.

FIGURE-2



AVEC LES CÔTÉS DE LA LENTILLE POUSSÉS VERS L'INTÉRIEUR À UNE EXTRÉMITÉ, DÉPLACER LA LENTILLE EN ENTIER VERS CETTE EXTRÉMITÉ TEL QU'ILLUSTRÉ. (VOIR FIGURE-2)

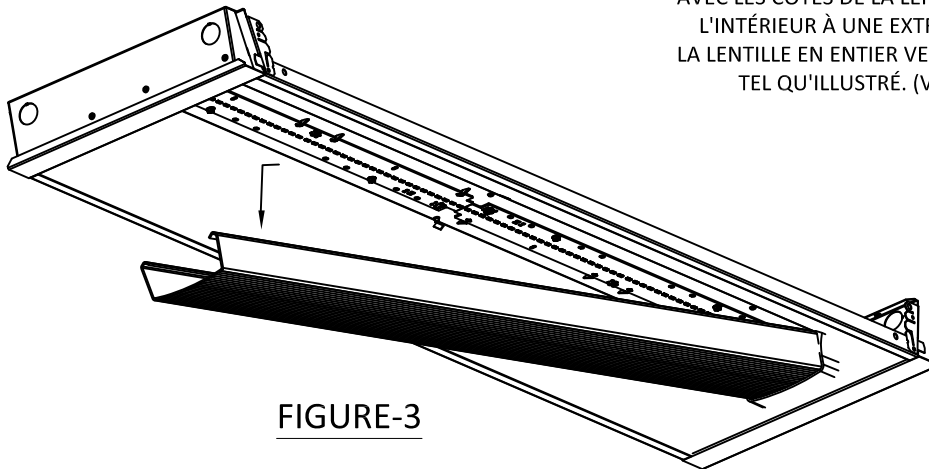


FIGURE-3

UNE FOIS LA LENTILLE DÉPLACÉE VERS UNE DES EXTRÉMITÉS, L'AUTRE EXTRÉMITÉ SE DÉGAGERA CE QUI VOUS PERMETTRA DE RETIRER LA LENTILLE. LES CARTES DEL SERONT ALORS EXPOSÉES. (VOIR FIGURE-3)

INVERSER CE PROCESSUS COMPLET DE RE-INSTALLER LA LENTILLE.

CAUTION: Electrical luminaires are designed for permanent installation in ordinary (Non-Hazardous) locations in accordance with the National Electrical Code and all applicable local codes. Do not use in areas of limited ventilation or in high ambient enclosures. The lamp and luminaire operate at high temperatures, contact with combustible materials can cause fire and personal contact can cause severe burns.

ATTENTION: Ce luminaire a été conçu pour une installation permanente dans un emplacement régulier (non dangereux) et en conformité avec le Code électrique canadien et codes locaux applicables. Ne jamais installer dans un endroit où la ventilation est limitée ou dans des boîtiers où la température ambiante est très élevée. La lampe et le luminaire fonctionnent à des températures élevées, un contact avec des matériaux combustibles peut engendrer un incendie et un contact corporel peut causer de sévères brûlures.

**Day-Brite**

Signify North America Corporation  
200 Franklin Square Drive  
Somerset, NJ 08873, USA  
Phone: 855-486-2216  
www.day-brite.com

Signify Canada Ltd./Signify Canada Ltée.  
281 Hillmount Road  
Markham ON, Canada L6C 2S3  
Phone: 800-668-9008  
www.cfi-lighting.com

443581574741  
AUGUST, 2018

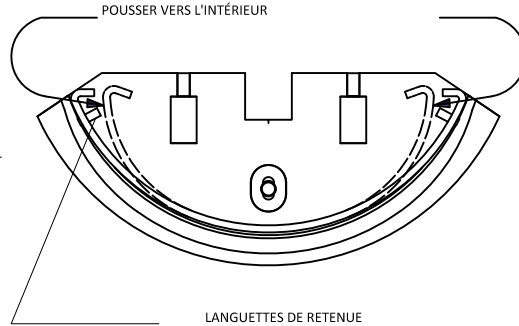
**CFI**

# EvoGrid Recessed 1x4 LED

**CAUTION: THE INSTALLATION AND SERVICING OF THIS PRODUCT SHOULD BE PERFORMED BY A QUALIFIED ELECTRICIAN OR SERVICE PERSONNEL**  
**ATTENTION : L'INSTALLATION ET L'ENTRETIEN DE CE PRODUIT DOIVENT ÊTRE EFFECTUÉS PAR UN ÉLECTRICIEN OU UN MEMBRE DU PERSONNEL QUALIFIÉ.**

RETRAIT DE LA LENTILLE - À UNE DES EXTRÉMITÉS DE LA LENTILLE, POUSSER VERS L'INTÉRIEUR, TEL QU'ILLUSTRÉ, POUR DÉGAGER LES LANGUETTES DE RETENUE. (VOIR FIGURE-1)

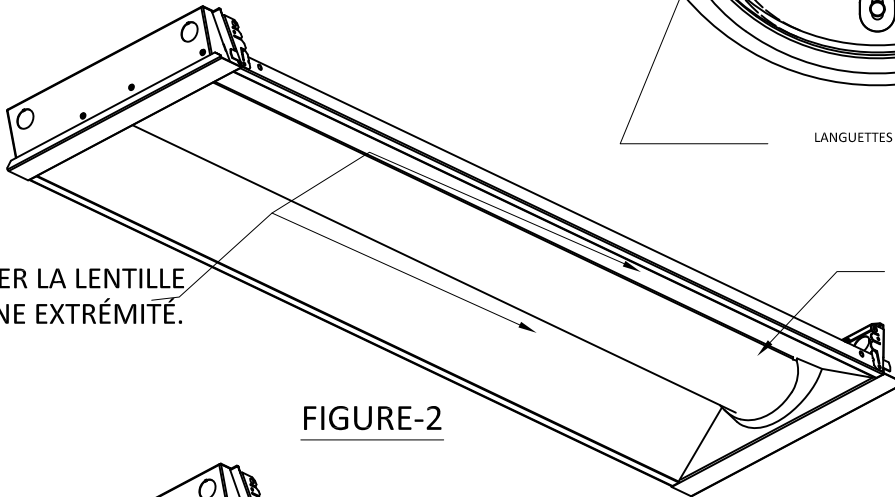
**FIGURE-1**



DÉPLACER LA LENTILLE VERS UNE EXTRÉMITÉ.

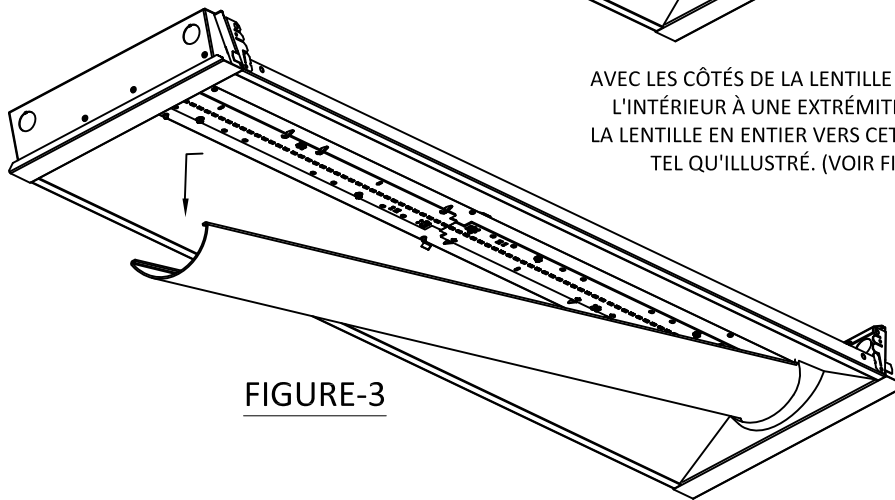
POUSSER VERS L'INTÉRIEUR

**FIGURE-2**



AVEC LES CÔTÉS DE LA LENTILLE POUSSÉS VERS L'INTÉRIEUR À UNE EXTRÉMITÉ, DÉPLACER LA LENTILLE EN ENTIER VERS CETTE EXTRÉMITÉ TEL QU'ILLUSTRÉ. (VOIR FIGURE-2)

**FIGURE-3**



UNE FOIS LA LENTILLE DÉPLACÉE VERS UNE DES EXTRÉMITÉS, L'AUTRE EXTRÉMITÉ SE DÉGAGERA CE QUI VOUS PERMETTRA DE RETIRER LA LENTILLE. LES CARTES DEL SERONT ALORS EXPOSÉES. (VOIR FIGURE-3)

INVERSER CE PROCESSUS COMPLET DE RE-INSTALLER LA LENTILLE.

**CAUTION:** Electrical luminaires are designed for permanent installation in ordinary (Non-Hazardous) locations in accordance with the National Electrical Code and all applicable local codes. Do not use in areas of limited ventilation or in high ambient enclosures. The lamp and luminaire operate at high temperatures, contact with combustible materials can cause fire and personal contact can cause severe burns.

**ATTENTION:** Ce luminaire a été conçu pour une installation permanente dans un emplacement régulier (non dangereux) et en conformité avec le Code électrique canadien et codes locaux applicables. Ne jamais installer dans un endroit où la ventilation est limitée ou dans des boîtiers où la température ambiante est très élevée. La lampe et le luminaire fonctionnent à des températures élevées, un contact avec des matériaux combustibles peut engendrer un incendie et un contact corporel peut causer de sévères brûlures.



Signify North America Corporation  
200 Franklin Square Drive  
Somerset, NJ 08873, USA  
Phone: 855-486-2216  
www.day-brite.com

Signify Canada Ltd./Signify Canada Ltée.  
281 Hillmount Road  
Markham ON, Canada L6C 2S3  
Phone: 800-668-9008  
www.cfi-lighting.com

443581574741  
AUGUST, 2018