



**Calculite** procure le meilleur confort visuel de l'industrie, un excellent éclairage uniforme au fil du temps et une polyvalence d'installation brevetée. Le système optique efficace et efficient distribue 70 % de la lumière sur le mur pour les bureaux ouverts, magasins de détail, milieux hôteliers, soins de santé et résidences.

**Luminaire complet** = cadre de montage + générateur de lumière + garniture + accessoires (en option)

**Rénovateur complet** = générateur de lumière + garniture + accessoires (en option)

Projet: \_\_\_\_\_  
 Emplacement: \_\_\_\_\_  
 No de cat.: \_\_\_\_\_  
 Type: \_\_\_\_\_  
 Qté: \_\_\_\_\_  
 Notes: \_\_\_\_\_

**Cadre de montage** **Note:** Dans les rénovations, commander seulement le générateur de lumière et la garniture (le cadre n'est pas requis). **exemple :** 3RAS

Série	Installation	Tension / options
<b>3R</b>		
3R Cadre 3 po rond Uniframe	N Nouvelle construction (non-isolé)	- Universelle 120/277/347V <b>LC</b> Classifié Chicago Plénium <b>EM6</b> Urgence, autosurveillance/autodiagnostique 6W <sup>1</sup>
	A AirSeal (isolé) (1000 lm max.)	- Universelle de série 120/277/347V <b>S</b> Universelle peu profond 120/277/347V <sup>2</sup>

**Générateur de lumière** **exemple :** C3L07930NZ10US

Série	Lumens	CRI	Faisceau	Gradation	Options	Tension	Plénium
<b>C3L</b>		<b>9</b>					
C3L Générateur de lumière Calculite 3 po	05 500 lm 07 750 lm 10 1000 lm 15 1500 lm <sup>3</sup>	927 IRC 90/2700K 930 IRC 90/3000K 935 IRC 90/3500K 940 IRC 90/4000K	N Étroit (33°)	Z10 0-10V 1%	--- Aucun D20 Gradation jusqu'à extinction	U 120V/277V 3 347V (Z10 seul.)	- De série
	10 1000 lm	9D2W IRC 90/3000-1800K Pour configurations de nouvelle construction (N) seulement		L01 Lutron PEQ0 EcoSystem 0,1% L1 Lutron LDE1 EcoSystem <sup>4</sup>	U 120V/277V		
				D DALI 0,1%	--- Aucun LIN Linéaire	U 120V/277V	
				SOL 0-10V 0,1% DMX Multiplex numérique GAD 0,1%	--- Aucun LIN Linéaire SQR Carré	U 120V/277V	
			LTE Coupure de phases LTE Hi-Lume Lutron 1% <sup>4</sup> E Phase en aval/en amont		1 120V		
			RA Capteur RF Interact intégré <sup>5</sup>		U 120V/277V		
	07 750 lm 10 1000 lm	927 IRC 90/2700K 930 IRC 90/3000K 935 IRC 90/3500K 940 IRC 90/4000K	N Étroit (33°)	Z10 0-10V 1%	--- Aucun D20 Gradation jusqu'à extinction	U 120V/277V 3 347V (Z10 seul.)	R Rénovateur <sup>6</sup> S Peu profond <sup>2</sup>
				E Phase en aval/en amont		1 120V	

**Garniture** **exemple :** C3RLWBTF

Série	Style	Réflecteur	Bordure	Type
<b>C3R</b>	<b>LW</b>			<b>-</b>
C3R Garniture Calculite 3 po ronde	LW Éclairage mural avec lentille (pour rénovation et nouvelle construction) limite du générateur de 1500 lm (15) et ne doit pas être utilisé dans les configurations AirSeal.	BK Noir (anodisé) <b>CD</b> Comfort clear diffus CL Spéculaire incolore <b>CZ</b> Champagne bronze (anodisé) CC Comfort clear	- Blanc (mat) P Réflecteur agencé F Sans bordure <sup>7</sup>	- Profondeur de série avec défilement à 50°
		WH Blanc (mat)	- Blanc (mat) F Sans bordure <sup>7</sup>	
		WT Blanc texturé (peint)	P Réflecteur agencé F Sans bordure <sup>7</sup>	
		BT Noir texturé (peint) BZ Bronze (peint) D Aluminium diffus (peint)	- Blanc (mat) P Réflecteur agencé F Sans bordure <sup>7</sup>	

1. Cadre d'urgence (EM6) requis avec interrupteur d'essai installé à distance. Commander une plaque de montage accessoire CAEM6TSCP. Non compatible avec 347V.  
 2. Le cadre de montage pour plafond isolé peu profond (S) et le générateur de puissance peu profond (S) doivent être commandés pour obtenir un assemblage peu profond.  
 3. Les options 1500 lm (15) et 1800 lm ne sont pas offertes avec le cadre pour plafond isolé AirSeal (3RA-).  
 4. Non offert avec l'option de 500 lm (05).

5. Pilote linéaire profilé. Se reporter à la page 7 pour les détails. Spécifier seulement avec un cadre pour plafond non isolé (N), ne s'utilise pas avec les options LC ou EM6.  
 6. Dans les rénovations, commander seulement le générateur de lumière et la garniture (le cadre n'est pas requis).  
 7. Les garnitures sans bordure (F) requièrent l'accessoire de plâtrage CA3RFT pour l'installation.

# C3RWW Calculite 3 po

## Éclairage mural rond

### Accessoires (à commander et à installer séparément)

<b>SBA</b>	Pont accessoire pour système Interact Ready (compatible avec 0-10V, consulter la fiche technique SBA). Télécommande à infrarouge IRT9015 et application Interact requises pour la mise en service.
<b>CAEM6</b>	Bloc-batterie de 6W Bodine installable sur le site BSL6 avec autosurveillance/autodiagnostic pour utilisation dans les cadres de nouvelles constructions (N), 120-277V.
<b>CA3RFT</b>	Anneau de plâtrage pour installation sans bordure ronde (commandé avec une garniture sans bordure).
<b>CAEM6TSCP</b>	Doit être commandé avec un cadre EM6 pour l'interrupteur d'essai à distance (voir les détails ci-dessous).
<b>T347-75VA</b>	Transformateur-abaisseur 347:120 pour cadre de plafond non isolé (N) seulement (se reporter à la page 2 pour les détails).

### Tableaux électriques 0-10V

Générateur de lumière	Tension à l'entrée	Courant à l'entrée	Courant du pilote	Puiss. à l'entrée
C3L05_Z10U/3	120 V	0,06 A	150 mA	7,0 W
	277 V	0,02 A		
C3L07_Z10U/3	120 V	0,08 A	220 mA	9,5 W
	277 V	0,03 A		
C3L10_Z10U/3	120 V	0,12 A	330 mA	13,6 W
	277 V	0,05 A		
C3L15_Z10U/3	120 V	0,16 A	450 mA	18,6 W
	277 V	0,07 A		
C3L18_Z10U/3	120 V	0,17 A	500 mA	20,4 W
	277 V	0,07 A		
C3L07_Z10US/3 C3L07_Z10UR	120 V	0,08 A	220 mA	9,4 W
	277 V	0,03 A		
C3L10_Z10US/3 C3L10_Z10UR	120 V	0,12 A	330 mA	14,1 W
	277 V	0,05 A		

### Tableaux électriques ELV

Générateur de lumière	Tension à l'entrée	Courant à l'entrée	Courant du pilote	Puiss. à l'entrée
C3L05_E1	120 V	0,05 A	150 mA	5,4 W
	277 V	0,02 A		
C3L07_E1	120 V	0,08 A	220 mA	8,7 W
	277 V	0,03 A		
C3L10_E1	120 V	0,11 A	330 mA	13,2 W
	277 V	0,05 A		
C3L15_E1	120 V	0,15 A	450 mA	17,4 W
	277 V	0,06 A		
C3L18_E1	120 V	0,17 A	500 mA	19,7 W
	277 V	0,07 A		
C3_A05_E1S C3_A05_E1R	120 V	0,08 A	220 mA	8,7 W
	277 V	0,03 A		
C3_A10_E1R C3_A10_E1S	120 V	0,11 A	330 mA	13,2 W
	277 V	0,05 A		

### Tableaux électriques Lutron

Générateur de lumière	Tension à l'entrée	Courant à l'entrée	Courant du pilote	Puiss. à l'entrée
C3L05_LU	120 V	0,06 A	150 mA	6,2 W
	277 V	0,02 A		
C3L07_LU	120 V	0,08 A	220 mA	8,8 W
	277 V	0,03 A		
C3L10_LU	120 V	0,12 A	330 mA	13,0 W
	277 V	0,05 A		
C3L15_LU	120 V	0,15 A	450 mA	17,7 W
	277 V	0,06 A		
C3L18_LU	120 V	0,17 A	500 mA	19,8 W
	277 V	0,07 A		

# C3RWW Calculite 3 po

## Éclairage mural rond

### Cadre de montage

#### Nouvelle construction:

Acier estampé galvanisé pour plafonds à cloison sèche ou plâtre. Barres de montage télescopiques préinstallées de 13 po à 24 po. Pour les distances de 4 pi, utiliser un TEM de 1/2 po ou un U de 1-1/2 po x 1/2 po ou un canal en C.

L'épaisseur maximale du plafond est de 1,25 po (32mm)

#### Cadre de montage breveté pour installation:

- Les barres de montage préinstallées procurent une installation rapide et sans outil dans les plafonds à profilés en T et en oméga
- Le concept d'ouverture découpée avec précision élimine la possibilité d'obtenir un espacement non désiré entre l'ouverture du plafond et la bordure du réflecteur
- Le logement de filage séparé permet d'effectuer le câblage du cadre à l'immeuble et permet l'inspection avant l'installation du générateur de lumière
- Une connexion prête à brancher simple entre le cadre et le générateur de lumière sous le plafond

### Gradation

Toutes les configurations sont homologuées classe A par la FCC à moins d'indication contraire.

- Advance 0-10V 1% (Z10), courbe logarithmique de série, spécifier D20 pour une fonction gradation vers l'extinction réglée à l'usine, consulter l'usine pour la courbe de gradation linéaire
- EldoLED SOLODrive (SOL) 0-10V 0,1%
- Lutron PEQ0 (L01) Hi-Lume Premier EcoSystem 0,1%
- Lutron LDE1 (L1) EcoSystem 1%
- Lutron LTE (LTE) Hi-Lume coupure de phase à 2 fils 1%
- Basse tension électronique (E) – gradation à coupure de phase en aval/en amont, rénovateur et AirSeal (isolé) peu profond sont de classe B FCC
- DALI (D) – DT6 DALI 0,1%
- DMX (DMX) – Multiple numérique avec gestion par appareil à distance (GAD) 0,1%
- Gradation vers le chaud (D2W) – l'option change la TCP de 3 000 à 1 800K graduellement pendant la gradation, gradation agnostique

#### Options de gradation:

- Les options de pilotes suivants sont réglés à l'usine pour le SOL, D et DMX (ex. DMXLIN):
- SOL/D/DMX: logarithmique (1) de série
- SOL/D/DMX: linéaire (LIN)
- SOL/DMX: carré (SQR)

### Systèmes optiques

#### Pellicule optique diffusante PET MesoOptics:

procure une forme de faisceau doux et limite la couleur dans l'angle grâce à l'efficacité optimisée du luminaire.

**Qualité de l'éclairage:** ellipse de 2 SDCM assurant la constance de couleur d'un luminaire à l'autre et pendant toute la durée de vie du luminaire. Construction: réflecteurs d'aluminium repoussé avec précision de première qualité avec options de finis anodisés ou peints. Garnitures moulées sous pression peu profondes offertes pour agencer le l'allure des garnitures d'accentuation ajustables au fini peint.

**Construction:** réflecteurs d'aluminium repoussé avec précision de qualité supérieure pour les finis anodisés ou peints.

**Confort dans tout l'espace:** défilement physique réel de 50°.

### Urgence

Bloc-batterie de 6W Bodine avec fonctionnalité d'autotest/autodiagnostique. Installé sur le cadre à l'usine ou sur le site.

- Pour un interrupteur d'essai monté au plafond à distance, commande la garniture de série (ex: C3RLWCC)
- La plaque de montage accessoire monté au plafond en option (CAEM6TSCP) est offerte pour l'interrupteur d'essai monté à distance

Pour tous les détails se reporter à la fiche technique du bloc-batterie d'urgence Calculite-LyteProfile-EasyLyte

### Générateur de lumière

Le bloc d'alimentation à branchement rapide permet une installation et un remplacement facile sous le plafond sans filage additionnel requis. Cela permet:

- Installation du cadre et du plafond possible avant de finaliser les détails comme les plages de lumens, la TCP et le type de contrôle
- Un remplacement facile de l'électronique à la fin de la durée de vie en minimisant le gaspillage des matériaux et la main-d'œuvre requise
- Facilité de mise à jour de la technologie
- Maintien du flux lumineux prévu de 70 % à 57 000 heures
- Température ambiante d'exploitation maximale de 30°C
- Générateurs de lumière 347V offrant seulement un gradation Z10 et incluant un pilote 347V dédié. Pour la gradation autre que Z10, veuillez commander le transformateur-abaisseur accessoire installé sur le site T347-75VA

### Options et accessoires

**Urgence installée sur le site:** consulter la fiche technique du bloc-batterie d'urgence Calculite-LyteProfile-EasyLyte.

**CAEM6:** Field install EM6 kit with Bodine BSL6 6W battery pack with self-test/self-diagnostic, mounts to new construction frames. Includes remote ceiling plate for test switch.

**CAEM6TSCP:** plaque de couvercle pour plafond pour interrupteur d'essai EM6 installé à distance. Trou de 1/2 po (25 mm). Rectangulaire 4 3/8 po (109 mm) x 2 3/4 po (69 mm). Deux vis de montage incluse.

**Anneau de plâtrage pour modèle sans bordure:** utiliser CA3RFT pour les installations sans bordure dans le plâtre.

**T347-75VA installable sur le site:** transformateur-abaisseur 347:120V 75VA, se rattache sur l'entrée défonçable sur la boîte de jonction du cadre, s'utilise seulement avec un cadre pour plafond non isolé (N).

### Certifications et homologations

- Homologué cULUS pour les endroits mouillés
- Certifié ENERGY STAR®
- CCEA (cadres avec suffixe \*LC)

### Garantie



Garantie limitée de 5 ans

Visiter [Signify.com/warranties](https://www.signify.com/warranties) pour plus d'information sur la garantie de série de 5 ans limitée de Signify pour les systèmes de luminaires complets.

# C3RWW Calculite 3 po

## Éclairage mural rond

# interact

	Passerelle connectée		
	Autonome	Option 1	Option 2
Gradation, regroupement et zonage	✓	✓	✓
Compatible Bluetooth et ZigBee	✓	✓	✓
Captation de mouvement et utilisation de la lumière du jour	✓	✓	✓
Intégration avec les luminaires à gradation 0-10V et à coupures de phases	✓	✓	✓
Conformité au code	✓	✓	✓
Gradation granulaire et temps de rétention	✓	✓	✓
Réglage de la température de couleur proximale (TCP) par interrupteur	Nouveau ✓	✓	✓
Support pour luminaires à blanc réglable référencé capteur	Nouveau ✓	✓	✓
Rapport et surveillance de l'énergie		✓	✓
Planification		✓	✓
Réponse à la demande		✓	✓
Intégration de gestion de l'immeuble (BACnet)		✓	✓
Visualisation du plan de l'étage		✓	✓
Capteurs IDO pour le bien-être			✓
Applications IDO pour la productivité			✓

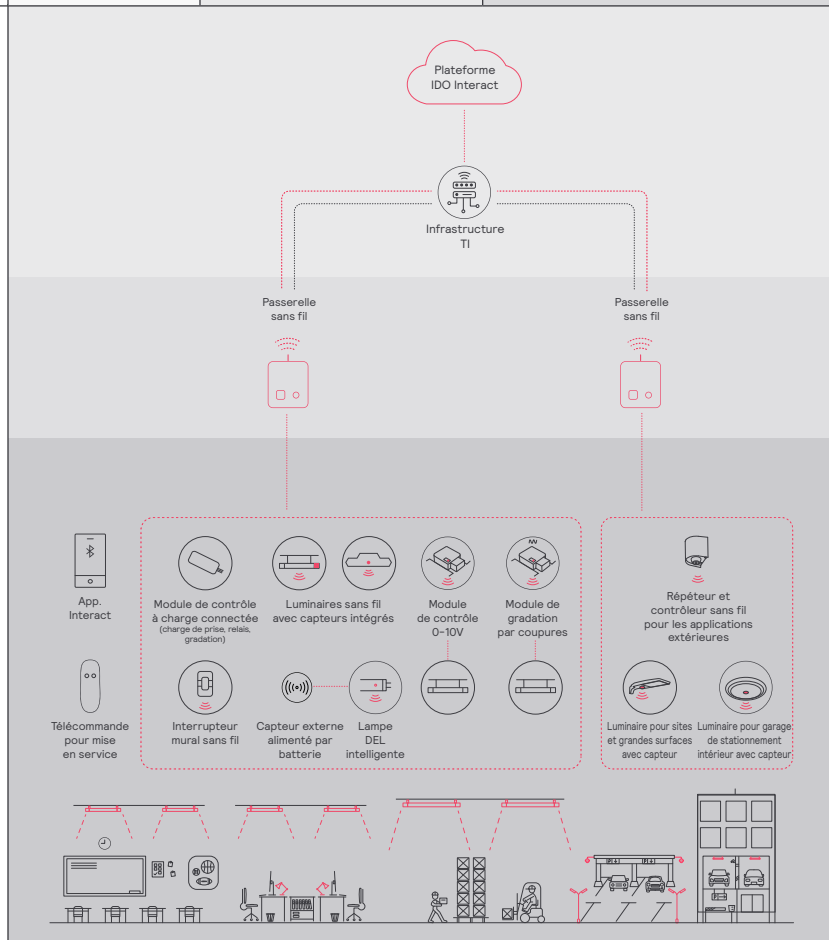
### Taille maximale d'un système pouvant être supportée

Pour être en mesure de concevoir le système d'éclairage adéquatement pour le client, il est important de connaître les principales caractéristiques, les possibilités et limitations du système.

Niveau du système	
Nombre total de passerelles	Illimité
Nombre total d'appareils	200 par réseau
• Luminaires avec capteurs intégrés	150
• TLED intelligentes	150
• Zones et groupes	64
Nombre total d'appareils ZGP (capteurs et interrupteurs)	50
• Capteurs	30
• Interrupteurs	50

Niveau du groupe	
Nombre de lumières recommandé	40 (maximum 150)
Nombre d'appareils ZGP	5
Number of scenes	16



# C3RWW Calculite 3 po

## Éclairage mural rond

### Options de contrôles sans fil

#### Interact

- SWZCS est un capteur connecté avec captation de présence et de lumière du jour intégrées et s'utilise avec une connectivité maillée sans fil
- Le capteur fonctionne en mode de base (similaire à celui de SpaceWise) s'il est configuré sans passerelle ou en mode connecté si une passerelle compatible est utilisée
- Interact inclut une application, un portail et une vaste gamme de luminaires sans fil, lampes, trousse de modernisation fonctionnant tous avec le même système
- La mise en marche est établie avec l'application Interact (Android ou iPhone) et la connectivité Bluetooth. L'application procure une polyvalence pour choisir entre une passerelle ou un mode sans passerelle pour la configuration
- La configuration avec passerelle requiert un accès interne raccordé par câble à la passerelle. Il est possible d'ajouter une passerelle plus tard
- Préparer les étapes de configuration du projet à distance et utiliser la télécommande IRT9015 sur le site pour identifier et regrouper les appareils

#### Compatible avec :

- Interrupteur de scènes sans fil SWS200 et UID8465
- Capteur de présence alimenté par batterie IP42 OCC sensor IA CM WH 10/1
- Capteur de présence et de lumière du jour alimenté par batterie IP42 OCC-DL sensor IA CM IP42 WH
- LCN3110: capteur de présence alimenté par batterie IP65 OCC sensor IA CM IP65 WH
- LCN3120: capteur de présence et lumière du jour alimenté par batterie IP65 OCC-DL sensor IA CM IP65 WH
- Pour plus d'information sur Interact, visiter : [interact-lighting.com/interactproscalablesystem](http://interact-lighting.com/interactproscalablesystem)

#### Capteur de radio seulement (RA ou RADIO)

- Capteur de RA ou RADIO seulement intégré permet simplement la connectivité maillée sans fil vers le luminaire sans captation de présence ou de lumière du jour
- Idéal pour les applications où la fonctionnalité de captation est gérée par d'autres appareils Interact et que le luminaire requiert seulement une connectivité sans fil
- Interact inclut une application, un portail et une vaste gamme de luminaires sans fil, lampes, trousse de modernisation fonctionnant tous avec le même système
- La mise en marche est établie avec l'application Interact (Android ou iPhone) et la connectivité Bluetooth. L'application procure une polyvalence pour choisir entre une passerelle ou un mode sans passerelle pour la configuration
- La configuration avec passerelle requiert un accès interne raccordé par câble à la passerelle. Il est possible d'ajouter une passerelle plus tard
- Prépare les étapes de configuration du projet à distance, identifie et regroupe les appareils ensemble sur le site
- Compatible avec interrupteur de scène sans fil SWS200 et UID8465, capteur de présence sans fil (OCC SENSOR IA CM IP42 WH 10/1) et capteur sans fil lumière du jour/présence (OCC MULTI SENSOR IA CM WH 10/1)
- Pour plus d'information sur Interact, visiter : [interact-lighting.com/interactproscalablesystem](http://interact-lighting.com/interactproscalablesystem)

#### Ensemble de capteurs (IAOSB ou SB)

- Une solution d'éclairage connecté sans fil IDO pour les grandes entreprises qui offrent plusieurs étages, immeubles et requiert plusieurs passerelles
- Visionner tous vos projets dans un seul tableau de bord et comparer facilement les données utiles de plusieurs projets dans un seul affichage
- Compatible avec l'interrupteur de scènes sans fil SWS200, le capteur de présence sans fil (OCC SENSOR IA CM IP42 WH 10/1) et le capteur de lumière du jour/présence sans fil (OCC MULTI SENSOR IA CM WH 10/1) et les capteurs de présence ou lumière du jour et présence sans fil disponibles. Utiliser le logiciel Interact Office et les données pour améliorer l'efficacité de l'immeuble, obtenir une vaste intégration de l'immeuble et optimiser l'espace avec les analyses de présence
- Les options IAOSB et SB en plus de la captation de présence et de lumière du jour soutiennent les capacités de pointe de l'IDO comme l'analyse de l'estimation des individus, température au niveau du bureau et la captation de l'humidité, classification de bruit et la balise BLE
- La mise en service requiert une connectivité compatible à la passerelle et à l'internet
- Pour plus d'information visiter : [interact-lighting.com/interactproscalablesystem](http://interact-lighting.com/interactproscalablesystem)

#### Options d'urgence (ER100)

- **Captation de puissance** (par défaut à l'usine) – option UL924 recommandée requiert une ligne d'alimentation non commutée, l'absence de tension sur un circuit normal déclenche le flux lumineux du luminaire à 100 %
- **Détection d'interruption de puissance** (options sur le site) – détecte l'interruption de la puissance c.a. >30ms ce qui déclenche un mode d'urgence de 90 minutes avec un flux lumineux du luminaire à 100 %

### Options de contrôles avec fil

#### Interact (alimentation par câble Ethernet) :

- Solution d'éclairage connecté IDO avec alimentation par câble Ethernet pour les grandes entreprises qui couvre plusieurs étages ou immeubles et qui requiert plusieurs passerelles
- Utiliser le logiciel Interact et les données pour améliorer l'efficacité de l'immeuble, obtenir une vaste intégration de l'immeuble et optimiser l'espace avec les analyses de présence
- Interrupteur d'essai et témoin indicateur installés sur le côté du boîtier à une des extrémités
- Appuie les applications IDO de pointe sur le contrôle personnel, gestion de l'espace, signalisation, réservation de chambre/bureau et offre des API ouvertes pour le contrôle d'éclairage et les échanges de données
- L'option de capteur intégré pour la captation de présence (radiomètre infrarouge de précision) et/ou cueillette de lumière du jour pour économies d'énergie supplémentaires
- Contrôleur d'urgence intégré en option et bloc de batterie procurant un flux lumineux nominal de 600 lm
- Le contrôleur d'éclairage à alimentation par câble Ethernet est accessible sous le dessus
- La batterie d'urgence préinstallée offre une durée de vie de 3 mois sur la tablette et doit être entreposée dans des environnements à température ambiante de -20°C à 30°C (-4°F à 86°F) et une humidité relative de 45 à 85 %
- Pour plus d'information sur Interact Office sans fil, visiter : [interact-lighting.com/office](http://interact-lighting.com/office) ou [www.usa.lighting.philips.com/systems/system-areas/offices](http://www.usa.lighting.philips.com/systems/system-areas/offices).

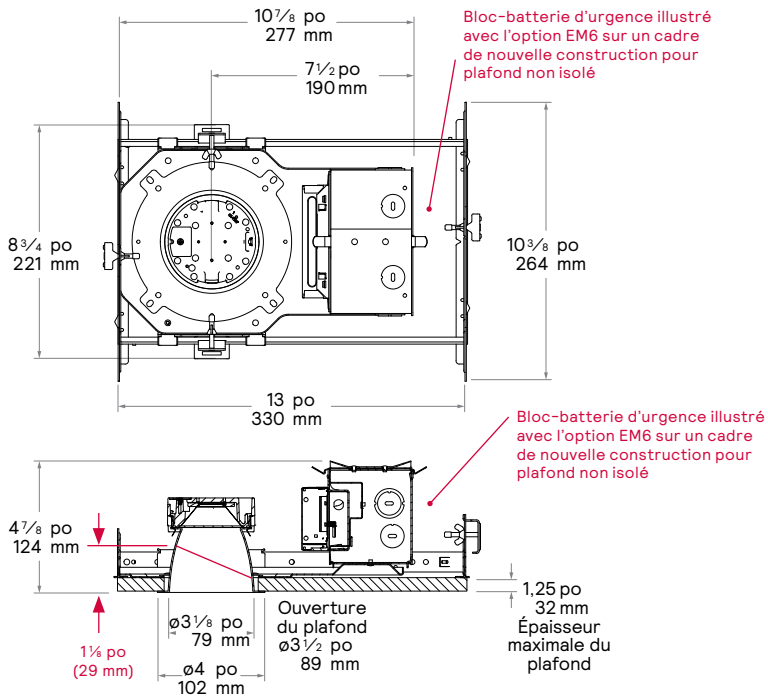
### Codes des options de capteurs compatible à Interact dans les gammes de produits Genlyte

	Evokit	Day-Brite	Ledalite	Lightlier
ZigBee + Bluetooth + captation	SWZCS	SWZCS	CS	Accessoire SBA (externe)
ZigBee + Bluetooth	RADIO	RADIO	RA	RA
ZigBee + Bluetooth + captation + données environnementales	IAOSB	IAOSB	SB	SB
ZigBee + luminaire pour très grande hauteur + captation	-	SWZCSH	-	-

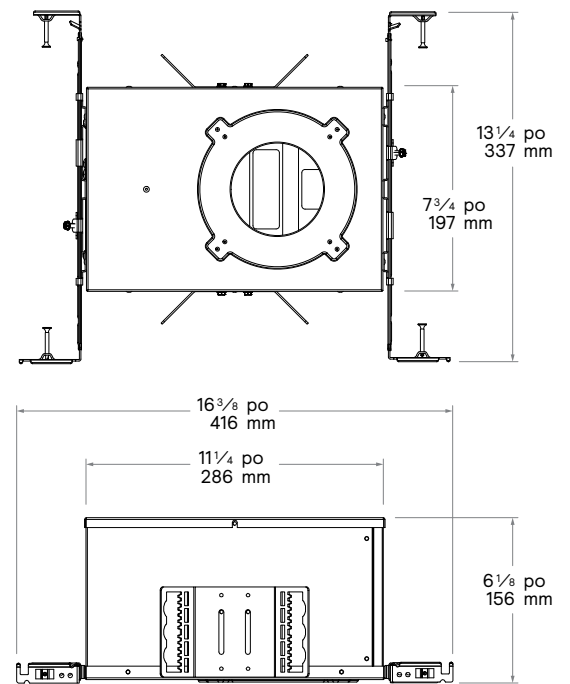
# C3RWW Calculite 3 po

## Éclairage mural rond

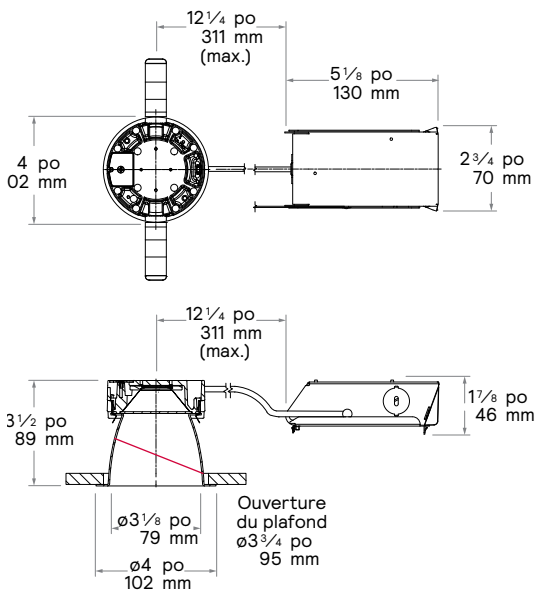
### Nouvelle construction (N)



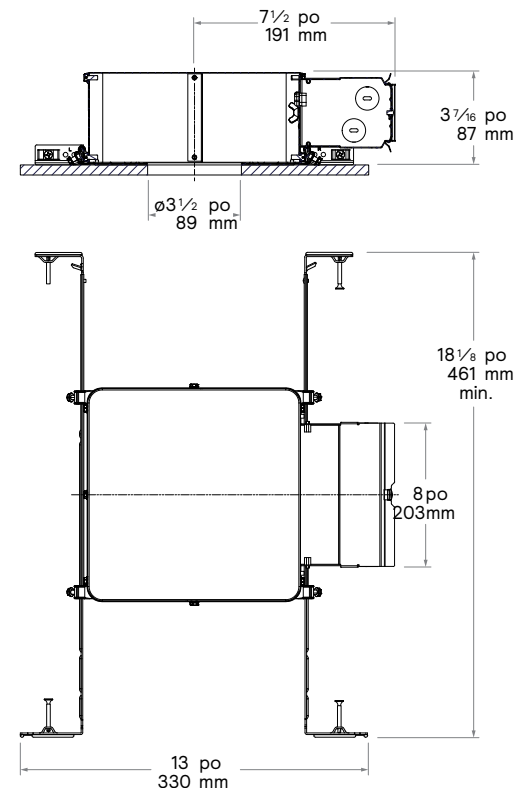
### De série isolé (A) et classifié Chicago Plénum (LC)



### Rénovateur (R)



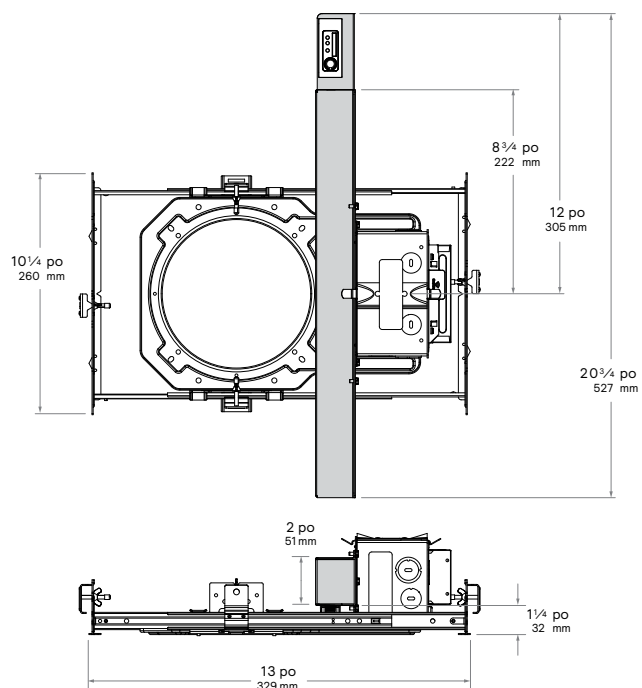
### Peu profond isolé (S)



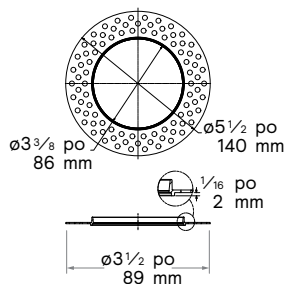
# C3RWW Calculite 3 po

## Éclairage mural rond

### Pilote linéaire (RA)



### Anneau de plâtrage pour modèle sans bordure (CA3RFT)



Requiert un accessoire sur le dessus ou un espace de plenum de 19 po sans capteur et de 22 po avec capteur.

# C3RWW Calculite 3 po

## Éclairage mural rond

**Réflecteurs polis** Illustrés en réflecteurs ronds mais le fini est également offert pour les réflecteurs carrés Calculite.



**Spéculaire incolore (CL)**: le fini le plus spéculaire en conséquence le plus performant, il procure une performance photométrique maximale mais peut produire un effet miroir de l'espace intérieur.



**Champagne bronze (CZ)**: fini semi-spéculaire qui adoucit la lumière à la source du réflecteur procurant une allure de réflecteur plus chaud (le flux lumineux est légèrement plus chaud).



**Comfort clear (CC)**: le fini semi-spéculaire qui adoucit la lumière à la source du réflecteur et crée une luminosité uniforme et subtile du cône du réflecteur.



**Blanc (WH)**: (mat) ouverture plus brillante lorsqu'allumée mais procurant l'agencement le plus doux dans la plupart des plafonds lorsqu'éteinte (le fini blanc est seulement disponible avec une bordure blanche).

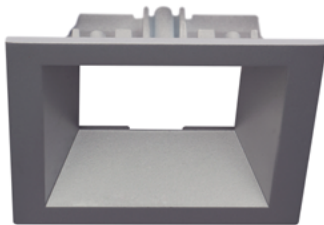


**Comfort clear diffus (CD)**: fini légèrement diffus, élimine l'irisation et réduit l'effet miroir associé aux finis spéculaires.



**Noir (BK)**: (anodisé) le fini spéculaire qui procure la plus faible brillance possible et réduit considérablement l'identification de la source au plafond.

**Réflecteurs texturés** Illustrés en réflecteurs carrés mais le fini est également offert pour les réflecteurs ronds Calculite.



**Aluminium diffus (D)**:  
Peint fini mat.



**Blanc texturé (WT)**:  
Peint fini mat.



**Bronze (BZ)**:  
Peint fini mat.



**Noir texturé (BT)**:  
Peint fini mat.

**Bordures**



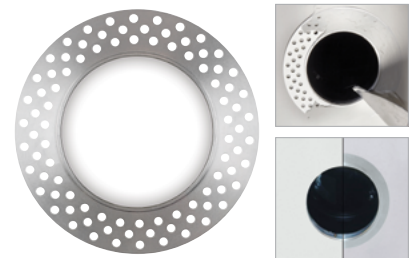
**Blanc (-)**: (mat) procure le meilleur agencement avec les plafonds lorsqu'elles sont éteintes.



**Poli (P)**: (agencé à l'ouverture) présente une allure continue partout dans le réflecteur (agencement à l'ouverture).



**Sans bordure (F)**: (montage affleurant) crée une transition pratiquement invisible de l'ouverture au plafond.



**Anneau de plâtrage (FT)**: anneau de plâtrage profilé en aluminium usiné procurant une nervure soulevée pour plâtrer jusqu'à une épaisseur de bordure de 3/16 po. L'anneau est rattaché au plafond plutôt que sur le cadre de montage afin d'éviter la conduction de chaleur et la vibration qui peuvent causer le jaunissement ou le fendillement du plâtre.

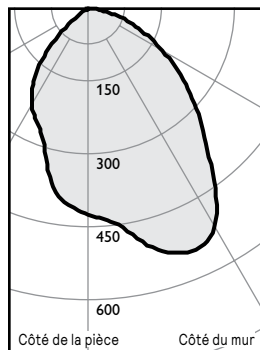


# C3RWW Calculite 3 po

## Éclairage mural rond

### Éclairage mural, générateur de lumière 1000 lm, 56,0 lm/W

#### Courbe Candela



Cadre de montage: **3RN**  
Générateur de lumière:  
**C3L10935NZ10U**  
Garniture: **C3RLWCC**

Flux lumineux: 777 lm  
Puiss. (W) à l'entrée: 14 W  
IRC: 90 min  
TCP<sup>1</sup>: 3500K

Efficacité: **56,0 lm/w**  
Rapport<sup>2</sup>: 1764GFR

#### Données d'unités multiples Pieds-bougies sur le mur

Distance du plafond en pieds	2 pi du mur		
	3 pi centre à centre		
1	23	19	23
2	33	30	33
3	28	26	28
4	20	19	20
5	14	14	14
6	10	10	10
7	7	7	7
8	5	5	5
9	4	4	4
10	3	3	3
12	2	2	2
14	2	2	2

#### Données d'unités multiples Pieds-bougies sur le mur

Distance du plafond en pieds	2 pi du mur		
	4 pi centre à centre		
1	19	11	19
2	28	28	28
3	23	18	23
4	16	14	16
5	11	10	11
6	8	8	8
7	6	6	6
8	5	5	5
9	4	4	4
10	3	3	3
12	2	2	2
14	2	2	2

#### Données d'unités multiples Pieds-bougies sur le mur

Distance du plafond en pieds	2 pi du mur		
	5 pi centre à centre		
1	21	7	21
2	28	12	28
3	21	12	21
4	14	10	14
5	9	8	9
6	7	6	7
7	5	5	5
8	4	4	4
9	3	3	3
10	3	3	3
12	2	2	2
14	2	2	2

#### Facteurs d'ajustement

Fini	TCP	Lumens
CL = 102 %	IRC 90 4000K = 104 %	1500 lm = 130 %
CC = 100 %	IRC 90 3500K = 100 %	1000 lm = 100 %
CD = 95 %	IRC 90 3000K = 96 %	750 lm = 70 %
WH = 95 %	IRC 90 2700K = 90 %	500 lm = 50 %
WT = 95 %		
CZ = 90 %		
D = 90 %		
BK = 85 %		
BZ = 80 %		
BK = 80 %		
BT = 75 %		

1. Température de couleur proximale selon les spécifications contenues dans ANSI/ANSI C78.377-2008: spécifications sur la chromaticité des produits à semi-conducteurs.  
2. Selon les tests de photométries absolues tels que spécifiés dans la norme L79: méthode approuvée par l'IESNA pour les mesures de photométries des produits à semi-conducteurs.

