

Day-Brite

CFI

par @signify

Industriel

FBZ DEL pour très grande hauteur

8 000 à 60 000 lumens



Option de
lentille LFA
illustrée



Options de contrôles offertes



Le luminaire DEL FBZ pour très grande hauteur Day-Brite/CFI est un produit qui est idéal pour une grande variété d'applications. Offrant un format compact et une vaste gamme de plages de lumens et de distributions optiques, la valeur et le rendement y sont abondants. Le luminaire FBZ présente des caractéristiques, options et accessoires incluant des contrôles extensibles Interact qui permettent l'ajustement dans des aires autant éducationnelles que d'entrepôts.

Projet: _____
Emplacement: _____
No de catalogue: _____
Type de luminaire: _____
Lumens: _____ Qté: _____
Notes: _____

Guide pour commander

Exemple : FBZ24L840-UNV-N

Gamme	Lumens ¹ (nom.)	Temp. de couleur	Tension	Distribution	Options
FBZ					
FBZ	08L 8000 lm 12L 12000 lm 18L 18000 lm 24L 24000 lm 30L 30000 lm 36L 36000 lm 48L 48000 lm 60L 60000 lm D'autres plages de lumens peuvent être commandées jusqu'à 60000 lumens en incréments de 1000 lm.	835 IRC 80, 3500K 840 IRC 80, 4000K 850 IRC 80, 5000K	UNV Universelle (120-277V) 120 120V 208 208V 240 240V 277 277V 347 347V 480 480V	- Distribution générale N Étroite M Moyenne W Large A Allée	WP6 ^{2,3,4} WP6/4 ^{2,3,4} WP6D ^{2,3,4} WC6 ^{3,4} WC6/4 ^{3,4} WC6/5 ^{3,4} WC6/6 ^{3,4} LCA LFA SWZCSH ^{5,6} SRB ^{7,8} MD360 ^{5,9} MD360D ^{5,9} BSL10LST ⁴ BSL14B2 ⁴ BSL20B2 ⁴ ER100 ^{10,11,12} ER100/HVPS ^{10,11,12} ER100/HVPI ^{10,11,12} GTD/E ²¹⁰ SP1 CLR 60 ^{13,14} 65 ¹³

Notes en bas de page

1. Lumens nominaux émis à une température ambiante de 25° C.
2. La tension doit être spécifiée.
3. La longueur de cordon de série est de 6 pi. Pour une longueur en option de 10 pi, 15 pi ou 20 pi, remplacer le « 6 » dans le code de l'option par la longueur recherchée.
4. Si l'option de cordon ou cordon et fiche est commandée, commander l'option de cordon pour gradation ou urgence.
5. Capteur de mouvement pour très grande hauteur. La zone de captation de mouvement est extrêmement limitée si la hauteur est de moins de 15 pieds.
6. La télécommande de mise en service Interact IRT9015 doit être commandée avec chaque commande de système.

7. Lorsque le modèle SWZCSH avec 347V et le modèle SWZCSH avec 36 000 lm à 60 000 lm sont commandés, il faut ajouter le code de l'option SRB.
8. Non offert en 480V or avec toutes les options d'urgence.
9. Ne s'utilise pas avec l'option SWZCSH.
10. Doit être installé avec un dispositif homologué UL1008.
11. N'utiliser qu'avec l'option de captation intégrée SWZCSH.
12. Maximum de 30 000 lumens et ne peut être commandé avec toutes les options de cordon de série.
13. Non offert avec les options SWZCSH, BSL, ER100 ou GTD/E.
14. Non offert avec la lentille LCA ou LFA pour plus de 24 000 lm et jusqu'à 30 000 lm

Notes générales

- Tous les accessoires sont installés sur le site
- Toutes les options sont installées à l'usine
- Certaines composantes du luminaire comme les réflecteurs, réflecteurs, lentilles, douilles, porte-lampes et DEL sont faites de différents types de plastique qui peuvent être affectées par la présence de contaminants. Si des solutions de soufre, de pétrole, de solutions de nettoyage ou tout autre contaminant, sont présents dans la zone d'exploitation, veuillez contacter l'usine pour en vérifier la compatibilité
- Toutes les variations de produits énumérées sur cette page ne sont pas homologuées DLC. Pour s'assurer qu'un modèle spécifique est homologué, visiter www.designights.org/search



Pour en connaître davantage sur la gamme de produits FBZ

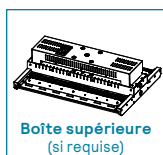
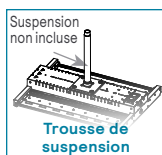
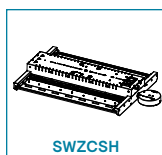
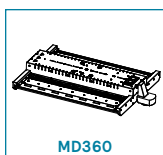
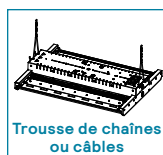
Pour en savoir plus, balayer le code 2D avec la caméra de votre téléphone intelligent ou visiter le : <https://www.signify.com/en-us/products/indoor-luminaires/industrial/industrial-linear/fbz-led-high-bay>



interact
ready.

FBZ DEL pour très grande hauteur

8000 à 60000 lumens



Accessoires (à commander séparément)

No de catalogue	Descriptions
HNH5-VHOOK	Chaîne de 54 po et crochets en V
HCH5-VHOOK	Câble de 5 pi et crochets en V
HCH10-VHOOK	Câble de 10 pi et crochets en V
HCH15-VHOOK	Câble de 15 pi et crochets en V
HCH20-VHOOK	Câble de 20 pi et crochets en V
FBZ-PENHGR ¹	Trousse de suspension (non incluse)
FBY/FBZ-SMKIT	La trousse de support de montage en surface (abaisse le luminaire de 6 po sous la surface)
FBZ-WG2	Écran de fil métallique pour les versions 8000 lm à 30000 lm
FBZ-WG4	Écran de fil métallique pour les versions 36000 lm à 60000 lm
FBZ-WG-SENSOR	Écran pour capteur
FBZ-SLCA-2N	Lentille en acrylique incolore à fixation rapide pour les versions 8000 lm à 30000 lm
FBZ-SLFA-2N	Lentille en acrylique givré à fixation rapide pour les versions 8000 lm à 30000 lm
FBZ-SLCA-2W	Lentille en acrylique incolore à fixation rapide pour les versions 36000 lm à 60000 lm
FBZ-SLFA-2W	Lentille en acrylique givré à fixation rapide pour les versions 36000 lm à 60000 lm
IRT9015	Télécommande portable pour regroupement et configuration (au moins une télécommande requise avec chaque installation SWZCS)

1. Pour les zones où les luminaires sont sujets aux forts impacts (gymnases etc.), la suspension rigide n'est pas suggérée. Utiliser un assemblage de crochet ou câble/chaîne pour le montage de ces zones.

Application

Ce luminaire s'utilise pour l'éclairage de magasins de détail, entreposage frigorifique, fabrication, entrepôt et plusieurs autres grands espaces intérieurs et bénéficie de contrôle et précision

Construction/fini

- Boîtier et réflecteurs de métal procurant un excellent transfert thermique pour prolonger la durée de vie des composants
- Orifices à l'extrémité pour attacher les crochets en V pour la suspension par chaîne ou par câble
- Capacité de montage par câble, sur chaîne ou en suspension.
- Entrées défonçables de 7/8 po à chaque extrémité du luminaire pour câblage ou capteur de mouvement
- Fini de poudre de polyester procurant une excellente résistance aux impacts et à la corrosion
- Générateurs de lumière DEL et pilotes se remplaçant sur le site
- Garantie limitée de 5 ans, www.signify.com/warranties
- Les composants sont conformes à la norme RoHS
- Homologué cETLus selon la norme UL1598. Convient à une utilisation dans les endroits humides. Consulter le tableau des données de températures pour avoir l'information sur la température ambiante de série.
- Pilotes pour gradation de série. Contrôle est 0-10V c.c.
- Capteur de mouvement en option
- Protection contre la surtension de 6KV de série

Options d'urgence (ER100)

- Captation de la puissance (par défaut à l'usine) – l'option recommandée par UL924 requiert une ligne électrique à perception sans commutation, l'absence de tension sur un circuit normal allume le luminaire à un flux lumineux à 100%

Données de température ambiante

Configuration	Ambiante
FBZ60L	-40°C à 50°C
Combinaison de FBZ36L et FBZ48L avec 347-SWZCSH-SRB	-20°C à 50°C
Option SWZCSH	Temp. minimale -30°C
Option SRB	Temp. minimale -20°C
Options MD360 et MD360D	Temp. minimale -10°C
Toutes les batteries d'urgence	0°C à 45°C
Tous les GTD/E	-20°C à 50°C
Tous les autres	-40°C à 55°C

- Détection d'interruption de courant (en option sur le site) – détecte l'interruption du courant c.a. >30ms, enclenche le mode urgence pendant 90 minutes avec le luminaire à un flux lumineux à 100%
- 347V peut nécessiter un transformateur abaisseur et peut être commandé en indiquant la captation d'alimentation ou la détection d'interruption d'alimentation

Options de contrôles sans fil

Capteur extensible Interact Pro pour les niveaux de base, avancé et entreprise (SWZCSH et une évolution de SpaceWise)

- SWZCSH est un capteur connecté avec captation de présence et de lumière du jour intégrées et s'utilise avec une connectivité maillée sans fil
- Le capteur fonctionne en mode de base (similaire à celui de SpaceWise) s'il est configuré sans passerelle ou dans un mode Interact Pro avancé ou en mode entreprise si une passerelle compatible est utilisée
- Interact Pro inclut une application, un portail et une vaste gamme de luminaires, lampes, trousse de modernisation fonctionnant tous avec le même système
- La mise en marche est établie avec l'application Interact Pro (Android ou iPhone) et la connectivité Bluetooth. L'application procure une polyvalence pour choisir entre une passerelle ou un mode sans passerelle pour la configuration
- La configuration avec passerelle requiert un accès interne raccordé par câble à la passerelle. Il est possible d'ajouter une passerelle plus tard
- Préparer les étapes de configuration du projet à distance et utiliser la télécommande IRT9015 sur le site pour identifier et regrouper les appareils
- **Compatible avec :**
 - Interrupteur de scènes sans fil SWS200
 - Capteur de présence alimenté par batterie IP42 OCC SENSOR IA CM WH 10/1
 - Capteur de présence et de lumière du jour alimenté par batterie IP42 OCC-DL SENSOR IA CM IP42 WH
 - Capteur de présence LCN3110/05 alimenté par batterie IP65 OCC SENSOR IA CM IP65 WH
- Pour plus d'information sur Interact Pro, visiter: www.interact-lighting.com/interactproscalablesystem

FBZ DEL pour très grande hauteur

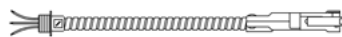
8 000 à 60 000 lumens

Système de câblage modulaire Electro-Connect

Electro-Connect est un système de câblage modulaire préassemblé qui simplifie le processus de câblage et d'installation de luminaires ce qui ultimement engendre des économies de temps et de coût. Avec seulement trois composants de base, EC peut être utilisé pour fournir l'alimentation en deux applications. Pour plus d'information, veuillez visiter <https://www.signify.com/en-us/products/indoor-luminaires/modular-wiring/wiring-devices/electro-connect-ec-three> et <https://www.signify.com/en-us/products/indoor-luminaires/modular-wiring/wiring-devices/electro-connect-ec-three-plus>

Système de câblage modulaire EC3

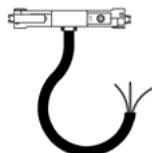
Câble de distribution



Câble de rallonge

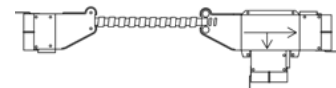


Éclairage «T»

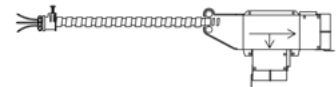


Système de câblage modulaire EC3+

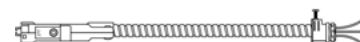
Câble de rallonge à double verrouillage



Câble de distribution à double verrouillage



Embout flexible pour suspension de luminaire



Liste des tests photométriques

No de catalogue	Lumens émis	Puiss. à l'entrée	Efficacité
FBZ08L840-UNV	8 376	49,0	171
FBZ08L840-UNV-LFA	7 787	49,0	159
FBZ08L840-UNV-LCA	8 110	49,0	166
FBZ08L840-UNV-N	8 264	49,0	169
FBZ08L840-UNV-N-LCA	8 039	49,0	164
FBZ08L840-UNV-W	8 134	49,0	166
FBZ08L840-UNV-W-LCA	7 844	49,0	160
FBZ08L840-UNV-A	8 023	49,0	164
FBZ08L840-UNV-A-LCA	7 743	49,0	158
FBZ08L840-UNV-M	8 134	49,0	166
FBZ08L840-UNV-M-LCA	7 894	49,0	161
FBZ12L840-UNV	12 675	73,3	173
FBZ12L840-UNV-LFA	11 785	73,3	161
FBZ12L840-UNV-LCA	12 273	73,3	167
FBZ12L840-UNV-N	12 506	73,3	171
FBZ12L840-UNV-N-LCA	12 167	73,3	166
FBZ12L840-UNV-W	12 310	73,3	168
FBZ12L840-UNV-W-LCA	11 870	73,3	162
FBZ12L840-UNV-A	12 141	73,3	166
FBZ12L840-UNV-A-LCA	11 719	73,3	160
FBZ12L840-UNV-M	12 310	73,3	168
FBZ12L840-UNV-M-LCA	11 946	73,3	163
FBZ18L840-UNV	17 507	101,2	173
FBZ18L840-UNV-LFA	16 278	101,0	161
FBZ18L840-UNV-LCA	16 951	101,0	168
FBZ18L840-UNV-N	17 274	101,1	171
FBZ18L840-UNV-N-LCA	16 805	100,9	167
FBZ18L840-UNV-W	17 002	101,1	168
FBZ18L840-UNV-W-LCA	16 395	100,9	162
FBZ18L840-UNV-A	16 769	101,1	166
FBZ18L840-UNV-A-LCA	16 186	100,9	160
FBZ18L840-UNV-M	17 003	101,1	168
FBZ18L840-UNV-M-LCA	16 500	100,9	164

No de catalogue	Lumens émis	Puiss. à l'entrée	Efficacité
FBZ08L850-UNV	8 479	49,0	173
FBZ08L850-UNV-LFA	7 883	49,0	161
FBZ08L850-UNV-LCA	8 209	49,0	168
FBZ08L850-UNV-N	8 366	49,0	171
FBZ08L850-UNV-N-LCA	8 138	49,0	166
FBZ08L850-UNV-W	8 234	49,0	168
FBZ08L850-UNV-W-LCA	7 940	49,0	162
FBZ08L850-UNV-A	8 121	49,0	166
FBZ08L850-UNV-A-LCA	7 839	49,0	160
FBZ08L850-UNV-M	8 234	49,0	168
FBZ08L850-UNV-M-LCA	7 991	49,0	163
FBZ12L850-UNV	12 831	73,3	175
FBZ12L850-UNV-LFA	11 930	73,3	163
FBZ12L850-UNV-LCA	12 424	73,3	169
FBZ12L850-UNV-N	12 660	73,3	173
FBZ12L850-UNV-N-LCA	12 316	73,3	168
FBZ12L850-UNV-W	12 461	73,3	170
FBZ12L850-UNV-W-LCA	12 016	73,3	164
FBZ12L850-UNV-A	12 290	73,3	168
FBZ12L850-UNV-A-LCA	11 863	73,3	162
FBZ12L850-UNV-M	12 461	73,3	170
FBZ12L850-UNV-M-LCA	12 093	73,3	165
FBZ18L850-UNV	17 695	100,9	175
FBZ18L850-UNV-LFA	16 350	100,8	162
FBZ18L850-UNV-LCA	17 128	100,8	170
FBZ18L850-UNV-N	17 423	101,0	173
FBZ18L850-UNV-N-LCA	17 011	100,9	169
FBZ18L850-UNV-W	17 212	101,1	170
FBZ18L850-UNV-W-LCA	16 597	100,9	164
FBZ18L850-UNV-A	16 975	101,1	168
FBZ18L850-UNV-A-LCA	16 385	100,9	162
FBZ18L850-UNV-M	17 212	101,1	170
FBZ18L850-UNV-M-LCA	16 703	100,9	166

FBZ DEL pour très grande hauteur

8 000 à 60 000 lumens

Liste des tests photométriques

No de catalogue	Lumens émis	Puiss. à l'entrée	Efficacité
FBZ24L840-UNV	24 721	150,8	164
FBZ24L840-UNV-LFA	22 985	150,8	152
FBZ24L840-UNV-LCA	23 936	150,8	159
FBZ24L840-UNV-N	24 391	150,8	162
FBZ24L840-UNV-N-LCA	23 728	150,8	157
FBZ24L840-UNV-W	24 008	150,8	159
FBZ24L840-UNV-W-LCA	23 151	150,8	154
FBZ24L840-UNV-A	23 678	150,8	157
FBZ24L840-UNV-A-LCA	22 855	150,8	152
FBZ24L840-UNV-M	24 008	150,8	159
FBZ24L840-UNV-M-LCA	23 298	150,8	154
FBZ30L840-UNV	30 654	192,1	160
FBZ30L840-UNV-LFA	28 501	192,1	148
FBZ30L840-UNV-LCA	29 680	192,1	155
FBZ30L840-UNV-N	30 245	192,1	157
FBZ30L840-UNV-N-LCA	29 423	192,1	153
FBZ30L840-UNV-W	29 770	192,1	155
FBZ30L840-UNV-W-LCA	28 707	192,1	149
FBZ30L840-UNV-A	29 361	192,1	153
FBZ30L840-UNV-A-LCA	28 340	192,1	148
FBZ30L840-UNV-M	29 770	192,1	155
FBZ30L840-UNV-M-LCA	28 890	192,1	150
FBZ36L840-UNV	37 309	225,0	166
FBZ36L840-UNV-LFA	34 517	224,7	154
FBZ36L840-UNV-LCA	36 156	224,7	161
FBZ36L840-UNV-N	36 319	224,7	162
FBZ36L840-UNV-N-LCA	35 471	224,5	158
FBZ36L840-UNV-W	36 236	224,8	161
FBZ36L840-UNV-W-LCA	35 134	224,5	156
FBZ36L840-UNV-A	35 890	225,1	159
FBZ36L840-UNV-A-LCA	34 860	224,4	155
FBZ36L840-UNV-M	36 337	224,7	162
FBZ36L840-UNV-M-LCA	35 304	224,4	157
FBZ48L840-UNV	49 399	302,4	163
FBZ48L840-UNV-LFA	45 702	302,4	151
FBZ48L840-UNV-LCA	47 872	302,4	158
FBZ48L840-UNV-N	48 087	302,4	159
FBZ48L840-UNV-N-LCA	46 966	302,4	155
FBZ48L840-UNV-W	47 978	302,4	159
FBZ48L840-UNV-W-LCA	46 518	302,4	154
FBZ48L840-UNV-A	47 520	302,4	157
FBZ48L840-UNV-A-LCA	46 156	302,4	153
FBZ48L840-UNV-M	48 112	302,4	159
FBZ48L840-UNV-M-LCA	46 744	302,4	155
FBZ60L840-UNV	61 503	385,6	159
FBZ60L840-UNV-LFA	56 851	385,6	147
FBZ60L840-UNV-LCA	59 551	385,6	154
FBZ60L840-UNV-N	59 818	385,6	155
FBZ60L840-UNV-N-LCA	58 423	385,6	152
FBZ60L840-UNV-W	59 682	385,6	155
FBZ60L840-UNV-W-LCA	57 866	385,6	150
FBZ60L840-UNV-A	59 112	385,6	153
FBZ60L840-UNV-A-LCA	57 415	385,6	149
FBZ60L840-UNV-M	59 848	385,6	155
FBZ60L840-UNV-M-LCA	58 147	385,6	151

No de catalogue	Lumens émis	Puiss. à l'entrée	Efficacité
FBZ24L850-UNV	25 025	150,8	166
FBZ24L850-UNV-LFA	23 267	150,8	154
FBZ24L850-UNV-LCA	24 230	150,8	161
FBZ24L850-UNV-N	24 691	150,8	164
FBZ24L850-UNV-N-LCA	24 020	150,8	159
FBZ24L850-UNV-W	24 303	150,8	161
FBZ24L850-UNV-W-LCA	23 436	150,8	155
FBZ24L850-UNV-A	23 970	150,8	159
FBZ24L850-UNV-A-LCA	23 136	150,8	153
FBZ24L850-UNV-M	24 303	150,8	161
FBZ24L850-UNV-M-LCA	23 585	150,8	156
FBZ30L850-UNV	31 031	192,1	162
FBZ30L850-UNV-LFA	28 852	192,1	150
FBZ30L850-UNV-LCA	30 045	192,1	156
FBZ30L850-UNV-N	30 617	192,1	159
FBZ30L850-UNV-N-LCA	29 785	192,1	155
FBZ30L850-UNV-W	30 136	192,1	157
FBZ30L850-UNV-W-LCA	29 060	192,1	151
FBZ30L850-UNV-A	29 723	192,1	155
FBZ30L850-UNV-A-LCA	28 689	192,1	149
FBZ30L850-UNV-M	30 136	192,1	157
FBZ30L850-UNV-M-LCA	29 245	192,1	152
FBZ36L850-UNV	37 706	225,0	168
FBZ36L850-UNV-LFA	34 935	223,8	156
FBZ36L850-UNV-LCA	36 587	224,4	163
FBZ36L850-UNV-N	37 106	224,3	165
FBZ36L850-UNV-N-LCA	35 908	224,5	160
FBZ36L850-UNV-W	36 682	224,8	163
FBZ36L850-UNV-W-LCA	35 566	224,5	158
FBZ36L850-UNV-A	36 332	225,1	161
FBZ36L850-UNV-A-LCA	35 289	224,4	157
FBZ36L850-UNV-M	36 784	224,7	164
FBZ36L850-UNV-M-LCA	35 739	224,4	159
FBZ48L850-UNV	50 006	302,4	165
FBZ48L850-UNV-LFA	46 264	302,4	153
FBZ48L850-UNV-LCA	48 461	302,4	160
FBZ48L850-UNV-N	48 679	302,4	161
FBZ48L850-UNV-N-LCA	47 543	302,4	157
FBZ48L850-UNV-W	48 569	302,4	161
FBZ48L850-UNV-W-LCA	47 091	302,4	156
FBZ48L850-UNV-A	48 105	302,4	159
FBZ48L850-UNV-A-LCA	46 724	302,4	155
FBZ48L850-UNV-M	48 704	302,4	161
FBZ48L850-UNV-M-LCA	47 320	302,4	156
FBZ60L850-UNV	62 259	385,6	161
FBZ60L850-UNV-LFA	57 550	385,6	149
FBZ60L850-UNV-LCA	60 283	385,6	156
FBZ60L850-UNV-N	60 553	385,6	157
FBZ60L850-UNV-N-LCA	59 141	385,6	153
FBZ60L850-UNV-W	60 416	385,6	157
FBZ60L850-UNV-W-LCA	58 578	385,6	152
FBZ60L850-UNV-A	59 839	385,6	155
FBZ60L850-UNV-A-LCA	58 121	385,6	151
FBZ60L850-UNV-M	60 584	385,6	157
FBZ60L850-UNV-M-LCA	58 862	385,6	153

FBZ DEL pour très grande hauteur

8000 à 60000 lumens

interact

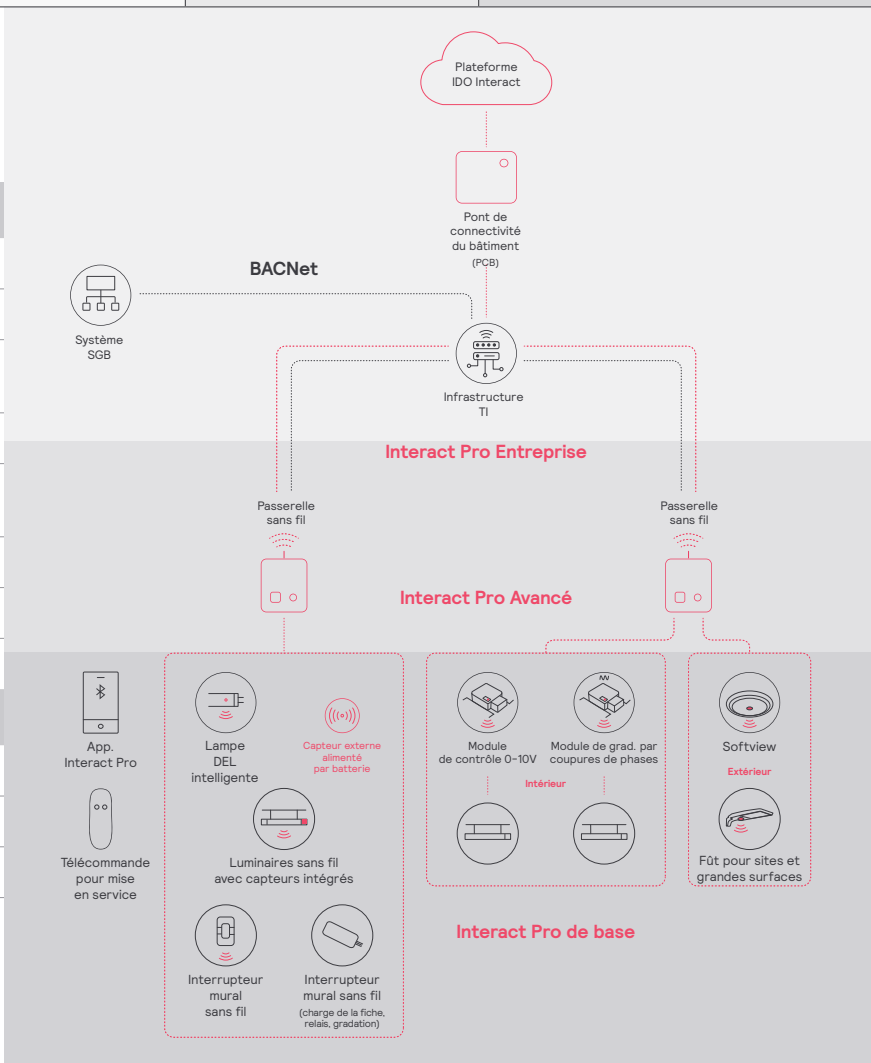
Le système extensible Interact Pro

	De base	Avancé	Entreprise
Gradation, regroupement et zonage	✓	✓	✓
Compatible Bluetooth et ZigBee	✓	✓	✓
Captation de mouvement et utilisation de la lumière du jour	✓	✓	✓
Intégration avec les luminaires à gradation 0-10V et à coupures de phases	✓	✓	✓
Conformité au code	✓	✓	✓
Gradation granulaire et temps de rétention	✓	✓	✓
Rapport et surveillance de l'énergie		✓	✓
Planification		✓	✓
Réponse à la demande		✓	✓
Intégration de gestion de l'immeuble (BACnet)			✓
Visualisation du plan de l'étage			✓
Capteurs IDO pour le bien-être			✓
Applications IDO pour la productivité			✓

Taille maximale d'un système pouvant être supportée

Pour être en mesure de concevoir le système d'éclairage adéquatement pour le client, il est important de connaître les principales caractéristiques, les possibilités et limitations du système.

Niveau du système	
Nombre total de passerelles	Illimité
Nombre total d'appareils	200 par réseau
<ul style="list-style-type: none"> Luminaires avec capteurs intégrés 	150
<ul style="list-style-type: none"> TLED intelligentes 	150
Nombre total d'appareils ZGP (capteurs et interrupteurs)	50
<ul style="list-style-type: none"> Capteurs 	30
<ul style="list-style-type: none"> Interrupteurs 	50
<ul style="list-style-type: none"> Zones et groupes 	64
Niveau du groupe	
Nombre de lumières recommandé	40 (25 recommandées)
Nombre d'appareils ZGP	5
Nombre de scènes	16

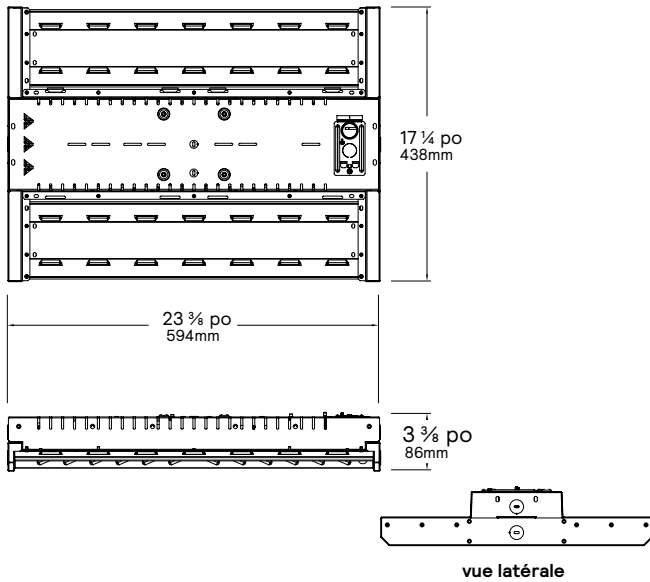


FBZ DEL pour très grande hauteur

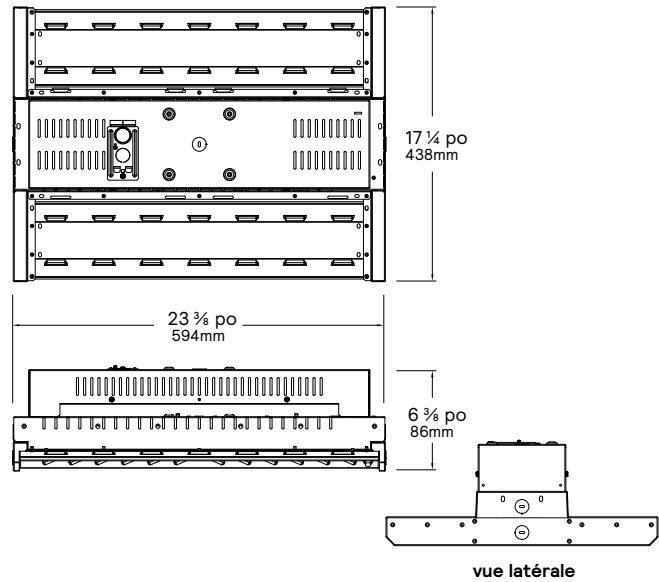
8 000 à 60 000 lumens

Dimensions

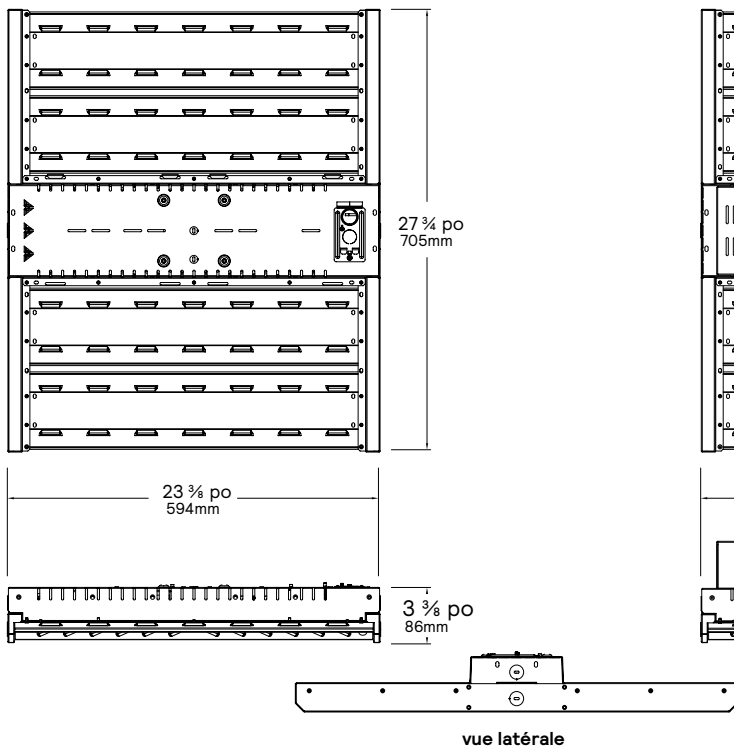
8 000 lm – 30 000 lm



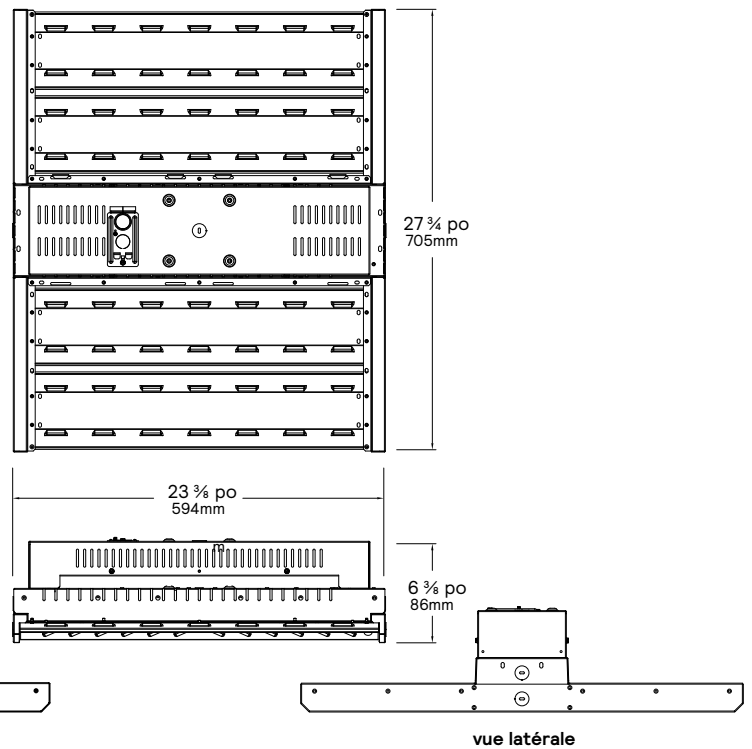
8 000 lm – 30 000 lm
avec urgence plus 347/480V



36 000 lm – 60 000 lm



36 000 lm – 60 000 lm
avec urgence plus 347/480V



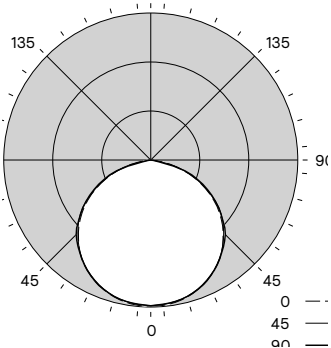
FBZ DEL pour très grande hauteur

8000 à 60000 lumens

Photométries

FBZ18L840-UNV

Lumens du luminaire 17507
 Classement d'efficacité du luminaire (CEL) 173
 Puissance totale du luminaire (W) 101,1
 Critère d'espac. (0-180) 1,30



Distribution en candelas						Flux
	0	45	90	135	180	Lumens
0	5947	5947	5947	5947	5947	
5	5956	5937	5914	5921	5906	564
15	5784	5770	5759	5765	5764	1629
25	5435	5436	5406	5411	5432	2500
35	4917	4910	4893	4897	4911	3068
45	4177	4180	4208	4283	4306	3259
55	3300	3302	3402	3365	3374	2989
65	2232	2295	2286	2333	2342	2270
75	1091	1117	1132	1034	961	1111
85	156	89	33	25	19	117
90	7	13	14	12	8	

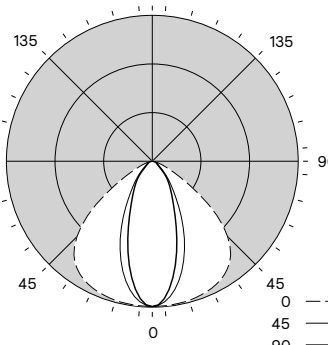
Sommaire flux lumineux zonal			
Zone	Lumens	% luminaire	% lampe
0-30	4692	26,8%	26,8%
0-40	7760	44,3%	44,3%
0-60	14007	80,0%	80,0%
0-90	17506	100,0%	100,0%
0-180	17507	100,0%	100,0%

Luminance moyenne (cd/m ²)				
	0	45	90	
45	25575	25763	26362	
55	24908	25677	25469	
65	22863	23417	23988	
75	18250	18940	16074	
85	7743	1628	932	

Coefficients d'utilisation (%) (basé sur une réflexion de plancher de 0,2)												
Pp---	80				70				50			0
Pm---	70	50	30	10	70	50	30	50	30	10	0	
RCP												
0	119	119	119	119	116	116	116	111	111	111	100	
1	109	105	100	97	106	102	99	98	95	92	85	
2	99	91	84	79	97	89	83	86	80	76	70	
3	90	80	72	65	88	78	71	75	69	63	59	
4	83	71	62	55	80	69	61	67	60	54	50	
5	76	63	54	47	74	62	53	60	52	46	43	
6	70	57	48	41	68	56	47	54	46	41	38	
7	65	51	42	36	63	50	42	49	41	36	33	
8	60	47	38	32	59	46	38	45	37	32	30	
9	56	43	34	29	55	42	34	41	34	29	27	
10	53	39	31	26	51	39	31	38	31	26	24	

FBZ18L840-UNV-A

Lumens du luminaire 16769
 Classement d'efficacité du luminaire (CEL) 166
 Puissance totale du luminaire (W) 101,1
 Critère d'espac. (0-180) 1,40



Distribution en candelas						Flux
	0	45	90	135	180	Lumens
0	14144	14144	14144	14144	14144	
5	14121	14004	13737	13520	13423	1281
15	14003	13022	11072	9636	9142	3158
25	13647	10918	7130	5356	4973	3760
35	12757	7554	3654	3032	2933	3449
45	10368	3528	1815	1617	1507	2499
55	5505	1505	833	723	675	1409
65	1807	792	561	450	424	740
75	544	425	335	309	296	390
85	94	92	45	29	23	82
90	6	8	8	7	5	

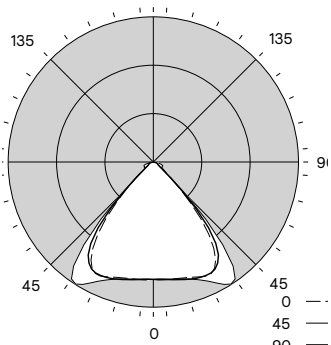
Sommaire flux lumineux zonal			
Zone	Lumens	% luminaire	% lampe
0-30	8199	48,9%	48,9%
0-40	11648	69,5%	69,5%
0-60	15556	92,8%	92,8%
0-90	16768	100,0%	100,0%
0-180	16769	100,0%	100,0%

Luminance moyenne (cd/m ²)				
	0	45	90	
45	63478	11114	9227	
55	41551	6288	5092	
65	18513	5743	4347	
75	9104	5606	4957	
85	4657	2242	1151	

Coefficients d'utilisation (%) (basé sur une réflexion de plancher de 0,2)												
Pp---	80				70				50			0
Pm---	70	50	30	10	70	50	30	50	30	10	0	
RCP												
0	119	119	119	119	116	116	116	111	111	111	100	
1	112	108	105	102	109	106	103	102	99	97	90	
2	104	98	93	88	102	96	91	93	89	85	80	
3	97	89	83	78	95	88	82	85	80	76	71	
4	91	81	74	69	89	80	74	78	72	68	64	
5	85	75	67	62	83	74	67	72	66	61	58	
6	80	69	62	56	78	68	61	66	60	56	53	
7	75	64	56	51	73	63	56	62	55	51	49	
8	71	59	52	47	69	59	52	57	51	47	45	
9	67	55	48	44	65	55	48	54	48	43	41	
10	63	52	45	40	62	51	45	50	44	40	38	

FBZ18L840-UNV-M

Lumens du luminaire 17003
 Classement d'efficacité du luminaire (CEL) 168
 Puissance totale du luminaire (W) 101,1
 Critère d'espac. (0-180) 1,40



Distribution en candelas						Flux
	0	45	90	135	180	Lumens
0	8494	8494	8494	8494	8494	
5	8556	8522	8502	8521	8525	816
15	8672	8700	8755	8793	8796	2489
25	9095	9363	9526	9221	9052	4304
35	7628	8849	10324	9129	8214	5446
45	2717	3187	3363	3010	2888	2597
55	839	689	572	511	551	598
65	724	466	338	309	357	413
75	528	326	227	201	187	285
85	101	64	18	9	7	55
90	3	5	5	4	3	

Sommaire flux lumineux zonal			
Zone	Lumens	% luminaire	% lampe
0-30	7609	44,8%	44,8%
0-40	13055	76,8%	76,8%
0-60	16249	95,6%	95,6%
0-90	17002	100,0%	100,0%
0-180	17003	100,0%	100,0%

Luminance moyenne (cd/m ²)				
	0	45	90	
45	16632	20592	17681	
55	6334	4315	4160	
65	7418	3461	3660	
75	8832	3794	3131	
85	5034	906	329	

Coefficients d'utilisation (%) (basé sur une réflexion de plancher de 0,2)												
Pp---	80				70				50			0
Pm---	70	50	30	10	70	50	30	50	30	10	0	
RCP												
0	119	119	119	119	116	116	116	111	111	111	100	
1	112	109	106	103	109	106	104	102	100	98	90	
2	105	99	94	90	102	97	92	94	90	87	81	
3	98	90	84	79	96	88	83	86	81	77	73	
4	91	82	75	70	89	81	75	79	73	69	65	
5	86	75	68	63	84	74	68	72	66	62	59	
6	80	69	62	57	78	68	61	67	61	56	53	
7	75	64	56	51	73	63	56	62	55	51	49	
8	70	59	52	47	69	58	51	57	51	46	44	
9	66	54	47	43	65	54	47	53	47	42	40	
10	62	51	44	39	61	50	43	49	43	39	37	

FBZ DEL pour très grande hauteur

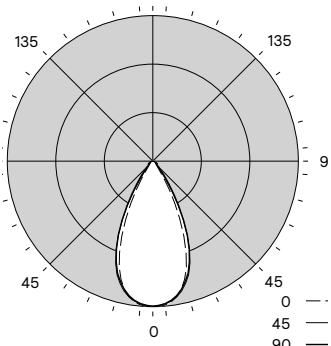
8000 à 60000 lumens

Photométries

FBZ18L840-UNV-N

Lumens du luminaire 17274
 Classement d'efficacité du luminaire (CEL) 171
 Puissance totale du luminaire (W) 101,1
 Critère d'espac. (0-180) 0,78

Distribution en candelas						Flux
	0	45	90	135	180	Lumens
0	22642	22642	22642	22642	22642	
5	22495	22400	22357	22364	22298	2107
15	19131	19377	19741	19690	19470	5410
25	9950	10949	12740	13004	12699	5396
35	2034	2395	3569	4256	4410	2296
45	872	706	813	1082	1231	758
55	819	445	516	548	587	504
65	708	402	407	474	493	461
75	332	274	286	294	237	293
85	60	48	23	12	9	49
90	3	4	5	4	4	



Sommaire flux lumineux zonal			
Zone	Lumens	% luminaire	% lampe
0-30	12913	74,8%	74,8%
0-40	15209	88,0%	88,0%
0-60	16471	95,4%	95,4%
0-90	17273	100,0%	100,0%
0-180	17274	100,0%	100,0%

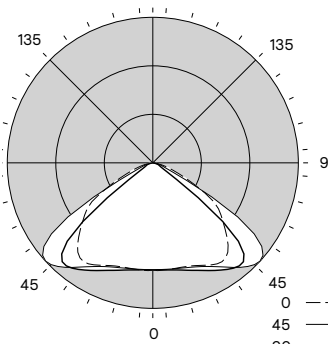
Luminance moyenne (cd/m²)			
	0	45	90
45	5340	4976	7535
55	6183	3892	4427
65	7253	4171	5046
75	5550	4791	3964
85	2976	1165	459

Coefficients d'utilisation (%) (basé sur une réflexion de plancher de 0,2)												
Pp---	80				70				50			0
Pm---	70	50	30	10	70	50	30	50	30	10	0	
RCP												
0	119	119	119	119	116	116	116	111	111	111	100	
1	113	110	107	105	111	108	106	104	102	100	93	
2	107	102	98	94	105	100	96	97	94	91	86	
3	102	95	90	86	100	94	89	91	87	84	79	
4	97	89	83	79	95	88	82	85	81	77	74	
5	92	83	77	73	90	82	77	81	76	72	69	
6	87	78	72	68	86	78	72	76	71	67	65	
7	83	74	68	64	82	73	68	72	67	63	61	
8	80	70	64	60	78	70	64	68	63	60	58	
9	76	67	61	57	75	66	60	65	60	56	55	
10	73	63	57	54	72	63	57	62	57	53	52	

FBZ18L840-UNV-W

Lumens du luminaire 17002
 Classement d'efficacité du luminaire (CEL) 168
 Puissance totale du luminaire (W) 101,1
 Critère d'espac. (0-180) 1,66

Distribution en candelas						Flux
	0	45	90	135	180	Lumens
0	4711	4711	4711	4711	4711	
5	4742	4720	4707	4718	4723	452
15	4758	4759	4792	4854	4880	1367
25	4975	4985	5033	5143	5223	2355
35	5306	5419	5594	5656	5719	3481
45	4612	5133	6330	6026	5667	4294
55	3527	3867	5444	2504	1288	3189
65	1603	2776	999	427	353	1334
75	545	788	311	212	156	457
85	103	92	27	13	8	72
90	6	10	9	6	3	



Sommaire flux lumineux zonal			
Zone	Lumens	% luminaire	% lampe
0-30	4174	24,5%	24,5%
0-40	7655	45,0%	45,0%
0-60	15138	89,0%	89,0%
0-90	17001	100,0%	100,0%
0-180	17002	100,0%	100,0%

Luminance moyenne (cd/m²)			
	0	45	90
45	28235	38753	34696
55	26620	41086	9721
65	16424	10235	3614
75	9119	5201	2610
85	5122	1349	382

Coefficients d'utilisation (%) (basé sur une réflexion de plancher de 0,2)												
Pp---	80				70				50			0
Pm---	70	50	30	10	70	50	30	50	30	10	0	
RCP												
0	119	119	119	119	116	116	116	111	111	111	100	
1	110	106	102	99	107	104	100	99	97	94	87	
2	101	93	87	82	98	91	86	88	83	79	73	
3	92	82	75	68	90	81	74	78	72	67	62	
4	84	73	64	58	82	71	64	69	62	57	53	
5	77	65	56	50	75	64	55	62	54	49	46	
6	71	58	49	43	69	57	49	55	48	42	40	
7	66	52	44	37	64	51	43	50	42	37	35	
8	61	47	39	33	59	47	39	45	38	33	30	
9	57	43	35	29	55	43	35	41	34	29	27	
10	53	40	32	26	52	39	31	38	31	26	24	



© 2022 Signify Holding. Tous droits réservés. L'information retrouvée dans la présente est sujette à changement sans préavis. Signify ne fait aucune déclaration ni ne donne aucune garantie quant à l'exactitude et à l'exhaustivité des informations fournies dans les présentes et ne serait être tenu responsable de toute mesure prise sur leur fondement. Les informations présentées dans ce document ne constituent pas une offre commerciale et ne font partie d'aucun devis ni contrat, à moins qu'il n'en soit convenu autrement avec Signify.

Signify North America Corporation
 200 Franklin Square Drive,
 Somerset, NJ 08873
 Téléphone 855-486-2216

Signify Canada Ltd.
 281 Hillmount Road,
 Markham, ON, Canada L6C 2S3
 Téléphone 800-668-9008

Toutes les marques déposées appartiennent à Signify Holding et à leurs propriétaires respectifs.