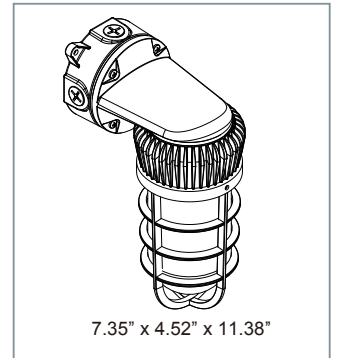
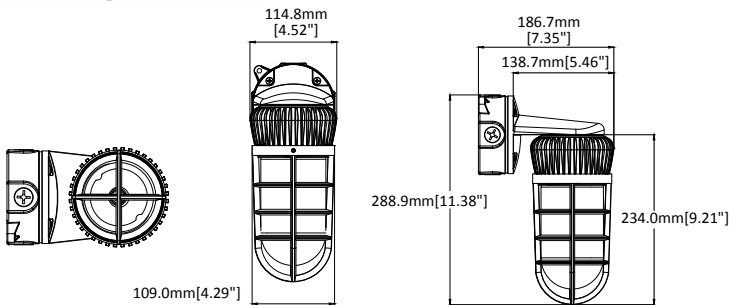


Stonco KEENE

by  Signify

MOUNTING INSTRUCTIONS VAPOR PROOF LIGHT

SUITABLE FOR WATTAGES: 14W



IMPORTANT: READ BEFORE REMOVING FIXTURE FROM CARTON. RETAIN FOR FUTURE REFERENCE.

This fixture must be wired and installed in accordance with the National Electrical Code and all state and applicable local codes and ordinances. These codes and ordinances supersede any and all instruction contained herein. Installation should be performed only by a licensed and bonded electrician and a person familiar with the construction and operation of the product and the hazards involved in the installation and operation of this product. Proper grounding is required for safety. **Make certain power is OFF before installing or maintaining fixture.** Failure to do so may increase the risk of personal injury, property damage, fire, and death. The manufacturer takes no responsibility for the product not installed under those guidelines and those contained in this document. See wiring diagram on back

CAUTION: For proper weatherproof function, gaskets must be seated properly and all screws inserted and tightened firmly. Apply weatherproof silicone sealant (NOT included) around the edge of the Wall Box and/or Junction Box. This is especially important with an uneven wall surface. Silicone all plugs and unused conduit entries.

MOUNTING INSTRUCTIONS:

JUNCTION BOX INSTALLATION INSTRUCTIONS:

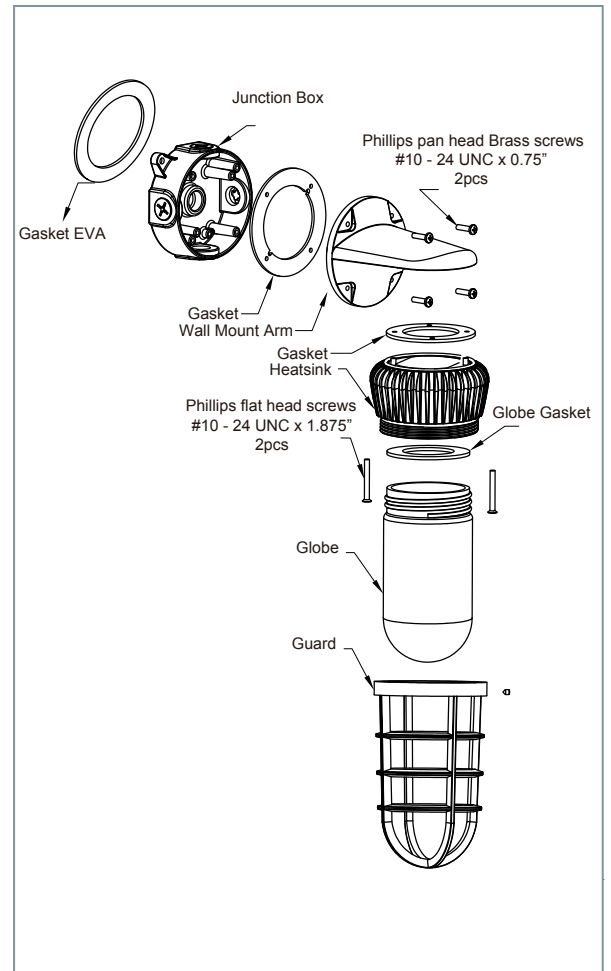
Remove the Junction Box side cover screw, remove only one screw of the Junction Box. Depending which way the wire comes into the junction box, install the UL listed conduit(1/2 trade size) and UL listed conduit fitting(waterproof) to the junction box.

MOUNTING INSTRUCTIONS:

1. Attach the cast junction box to surface with screws (hardware by others)
2. Run conduit to junction box if application calls for it and pull supply leads into junction box with at least 6" lead showing. **Note:** Be sure to use Teflon tape to seal 1/2" NPT threads for wet location applications
3. Connect the wires from the disconnect or wiring harness (provided in polybag) to the supply side wires from the junction box (see wiring diagram).
4. Place the gasket between the Junction Box and Wall Mount Arm. Then insert the Quick Disconnect wiring harness through the inside of Wall Mount Arm. Now attach Wall Mount Arm to Junction Box securing using four (4) 3/4" long screws (provided in polybag).
5. Use gasket (provided in polybag) and thread wiring through gasket opening. Take the LED heatsink and snap together the two (2) Quick Disconnects; one leading from the driver and the other coming from the Wall Mount Arm. Do not touch LED and do not damage or soil reflector during installation.
6. Remove globe, then attach LED heatsink to Wall Mount Arm using the two (2) screws (provided in polybag). Insert the screws through the holes on the inside of LED heatsink. Next, align the screws with holes on the Wall Mount Arm and tighten securely.
7. Replace globe onto fixture by threading until tight (care must be given to not cross thread)
8. Replace guard onto globe. (care must be given not to cross thread. Do not over tighten set screw when securing guard)

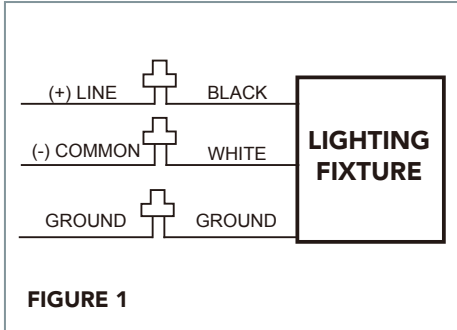
FIXTURE IS SUITABLE FOR WET LOCATION

**DO NOT INSTALL CEILING MOUNT VERSION OF THIS FIXTURE ON WALL
NOT FOR WASH DOWN APPLICATION
NOT FOR USE IN RANGE HOODS
INSTALL W/ GLOBE FACING DOWN ONLY**



MOUNTING INSTRUCTIONS VAPOR PROOF LIGHT

SUITABLE FOR WATTAGES: 14W



ON-OFF WIRING METHOD:

Universal voltage driver permits operation at 120V through 277V, 50 or 60HZ. Units ordered with (480V) suffix are 480V, 60HZ.

For Non-Dimming, follow the wiring directions as in FIG. 1

1. Connect the GROUND wire from fixture to supply ground.
2. Connect the white fixture lead to the (-)COMMON supply lead
3. Connect the black fixture lead to the (-)LINE supply lead

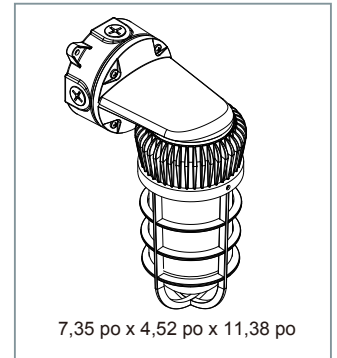
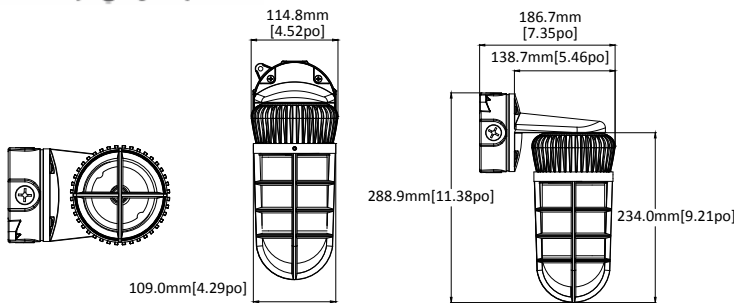
TROUBLESHOOTING:

1. Check that the line voltage at fixture is correct
2. Is there voltage at the lamp fixture wires? If there is no voltage, check all connections
3. Ensure that the fixture is grounded properly

Stonco KEENE

by ignify

INSTRUCTIONS DE MONTAGE LUMINAIRE ÉTANCHE À LA VAPEUR CONVIENT À UNE PUISSANCE DE : 14 W



IMPORTANT: À LIRE AVANT DE RETIRER LE LUMINAIRE DE LA BOÎTE. CONSERVER POUR RÉFÉRENCE ULTÉRIEURE.

Ce luminaire doit être câblé et installé conformément au National Electrical Code (NEC) et tous les codes et réglementations gouvernementaux et locaux applicables. Ces codes et réglementations ont préséance sur les présentes instructions. L'installation doit exclusivement être réalisée par un électricien cautionné muni d'une licence et une personne au courant de la construction et du fonctionnement du produit et des risques liés à l'installation et au fonctionnement de ce produit. Une mise à la terre adéquate est requise pour la sécurité. S'assurer de la mise HORS TENSION avant de procéder à l'installation ou l'entretien. Omettre de le faire peut augmenter le RISQUE DE BLESSURE CORPORELLE, DOMMAGE MATÉRIEL, INCENDIE ET PERTE DE VIE. Le fabricant décline toute responsabilité pour un produit dont l'installation ne respecte pas ces directives et celles contenues dans ce document. Se reporter au schéma de câblage au verso.

MISE EN GARDE : Pour une étanchéité adéquate aux intempéries, toutes les garnitures d'étanchéité doivent être bien en place et toutes les vis insérées et serrées solidement. Appliquer un joint à la silicone étanche aux intempéries (NON inclus) au pourtour de la boîte murale et/ou de la boîte de jonction. Ceci est surtout important dans le cas d'une surface d'installation inégale. Protéger à la silicone toute obturation ou entrée de conduit non utilisée.

INSTRUCTIONS DE MONTAGE :

INSTRUCTIONS D'INSTALLATION DE LA BOÎTE DE JONCTION :

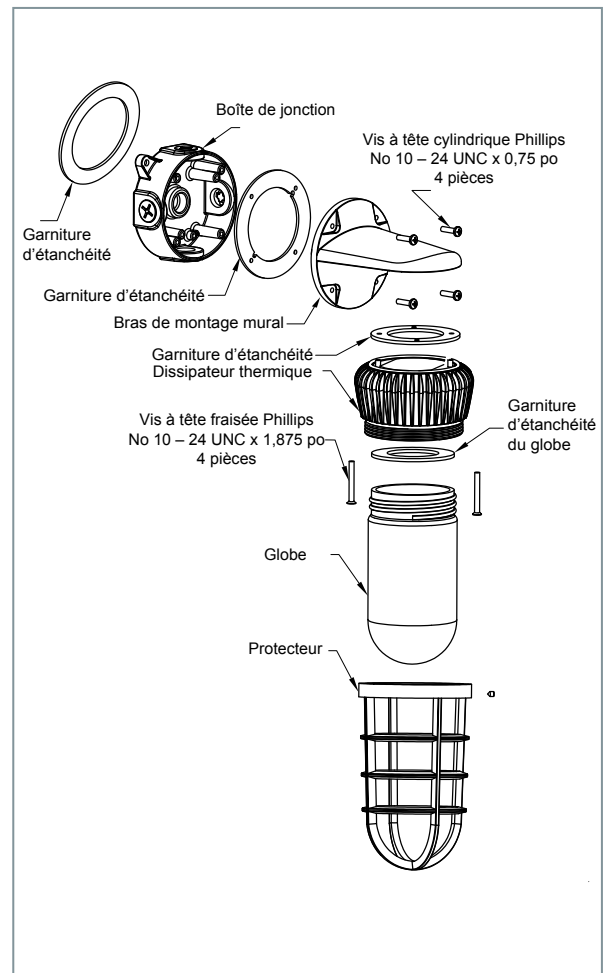
Enlever la vis sur le couvercle de côté de la boîte de jonction, enlever seulement une vis de la boîte de jonction. Selon par quel côté le fil entre dans la boîte de jonction, installer le conduit répertorié UL (taille nominale de ½ po) et un raccord de conduit répertorié UL (étanche à l'eau) à la boîte de jonction.

INSTRUCTIONS DE MONTAGE :

1. Fixer la boîte de jonction moulée à la surface à l'aide de vis (quincaillerie par d'autres).
 2. Si l'application le requiert, acheminer un conduit jusqu'à la boîte de jonction et tirer les fils d'alimentation dans la boîte de jonction en laissant dépasser au moins 6 po de fils. Note : dans les emplacements mouillés, être sûr d'utiliser un ruban en Téflon pour sceller les filets ½ po NPT.
 3. Connecter les fils du faisceau ou dispositif de câblage rapide fourni dans le sac en polyéthylène aux fils d'alimentation de la boîte de jonction (se reporter au schéma de câblage)
 4. Ensuite, installer le « bras de montage mural », placer d'abord la garniture d'étanchéité entre la boîte de jonction et le bras de montage, puis insérer le faisceau de câblage rapide à travers l'intérieur du bras de montage, fixer le bras de montage mural à la boîte de jonction à l'aide de quatre (4) vis de ¾ po de longueur fournies dans le sac en polyéthylène, serrer solidement.
 5. Utiliser la garniture d'étanchéité fournie dans le sac en polyéthylène, passer le câblage à travers l'ouverture de la garniture. Saisir le dissipateur thermique des DEL et enclencher l'un à l'autre les deux (2) connecteurs rapides, un depuis le pilote et l'autre sortant du support mural.
- Ne pas toucher aux DEL ni endommager ou salir le réflecteur durant l'installation.**
6. Retirer le globe, fixer le dissipateur thermique des DEL au support mural à l'aide des deux (2) vis fournies dans le sac en polyéthylène. Insérer les vis à travers les trous à l'intérieur du dissipateur thermique à DEL. Ensuite, aligner les vis sur les trous du support mural et serrer.
 7. Remplacer le globe sur le luminaire en le vissant jusqu'à ce qu'il soit bien fixé (attention à ne pas croiser ou détériorer le filetage.)
 8. Remplacer le protecteur autour du globe (attention à ne pas croiser ou détériorer le filetage et ne pas trop serrer la vis de blocage en fixant le protecteur).

CE LUMINAIRE CONVIENT AUX EMPLACEMENTS MOUILLÉS

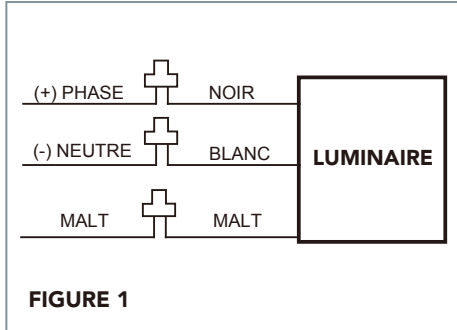
**NE PAS INSTALLER LA VERSION POUR MONTAGE AU PLAFOND SUR UN MUR.
NON CONÇU POUR LES APPLICATIONS DE LAVAGE À GRANDE EAU,
NI POUR USAGE DANS LES
HOTTES DE CUISINE OU LES EMPLACEMENTS DANGEREUX.
INSTALLER EXCLUSIVEMENT AVEC LE GLOBE FACE VERS LE BAS.**



INSTRUCTIONS DE MONTAGE

LUMINAIRE ÉTANCHE À LA VAPEUR

CONVIENT À UNE PUISSANCE DE : 14 W



MÉTHODE DE CÂBLAGE AVEC FONCTION INTERRUPTEUR (ON-OFF) SEULEMENT :

Le pilote à tension universelle permet un fonctionnement de 120 V à 277 V, 50 ou 60 Hz. Les unités commandées avec le suffixe (480V) sont pour une tension de 480 V, 60 Hz. Pour un luminaire sans fonction de gradation d'intensité, suivre les directions du câblage de la FIG. 1.

1. Connecter le fil de mise à la terre (MALT) du luminaire à la MALT de l'alimentation.
2. Connecter le fil blanc du luminaire au fil d'alimentation NEUTRE (-)
3. Connecter le fil noir du luminaire au fil d'alimentation PHASE (+).

DÉPANNAGE :

1. Vérifier que la tension d'alimentation au luminaire est adéquate.
2. Y a-t-il une tension secteur aux fils de lampe du luminaire ? Sinon, vérifier toutes les connexions.
3. S'assurer que le luminaire est adéquatement mis à la terre.